

# Instructivo Nebra NB04

## IMPORTANTE

Leer este instructivo antes de proceder al armado, operación e instalación del producto (ver esquemas).

No toque el luminario con sus manos, utilice guantes para manipular el producto ya que sus acabados son sensibles al tacto.

## INFORMACIÓN DE PRODUCTO

Modelo: NB04

Marca: A-Emotional Light

País de origen: España

Luminario de uso interior únicamente

Aplicación: Suspende / Instalación: Sobreponer

## PRECAUCIONES

Desconecte la fuente de energía antes y durante el proceso de instalación, también al realizar un servicio.

Mantenga el luminario alejada de cualquier material combustible.

## DATOS ELÉCTRICOS DEL LUMINARIO

Tensión nominal: 120 Vca

Corriente nominal: 0.15 A

Frecuencia nominal: 60 Hz

Potencia nominal: 20 W

Lámpara: LED/E26 (No incluido)

Driver: No incluye

## CARACTERÍSTICAS DE ATENUACIÓN

La atenuación dependerá de la lámpara utilizada.

## INFORMACIÓN DE EMBALAJE

Medida de caja: 107 x 35 x 16 cm

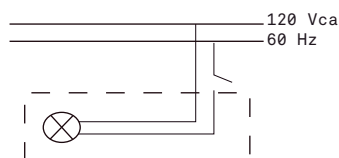
Peso bruto: 3.1 kg

Peso neto: 2.5 kg

## LIMPIEZA

Para la limpieza del producto utilizar un paño húmedo, nunca sustancias o materiales corrosivos.

## DIAGRAMA ELÉCTRICO

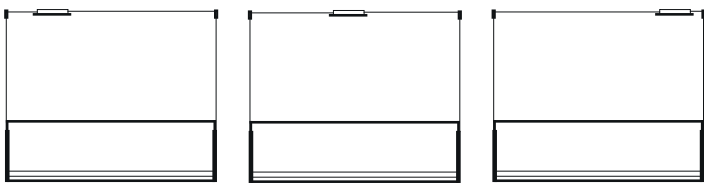


Para mayor información ver Ficha Técnica  
<https://birot.com/products/nebra>

# Instructivo Nebra NB04

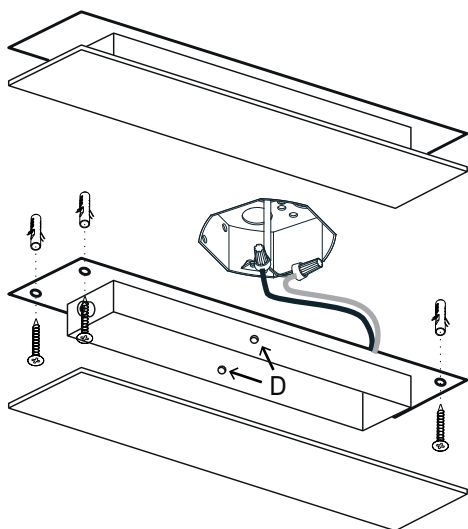
## INSTALACIÓN

- OPCIONES DE COLOCACION: Los largos de los cables permiten elegir la opcion que mas se ajuste a la posicion donde se encuentre la salida eléctrica. Lo que siempre mantiene la posicion es la separación de las dos piezas de sujecion, deben colocarse a una separacion de 98,5cm (centro-centro)

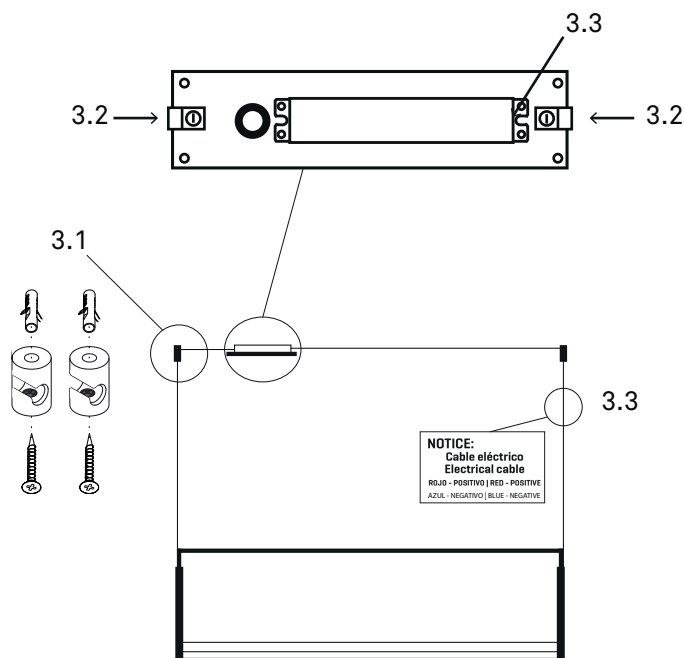


- La base se compone de dos piezas, para instalarlo quitar los tornillos situados en los laterales D y separar la tapa.
  - Realizar los 4 agujeros en el techo, colocar los taquetes y atornillar la pieza de sujeción.
  - Realizar la conexión respetando el código de colores.

Esta luminaria incluye sistema de regulacion 0-10V, utilice los dos cables de colores violeta (+) y gris (-) para realizar la conexión.

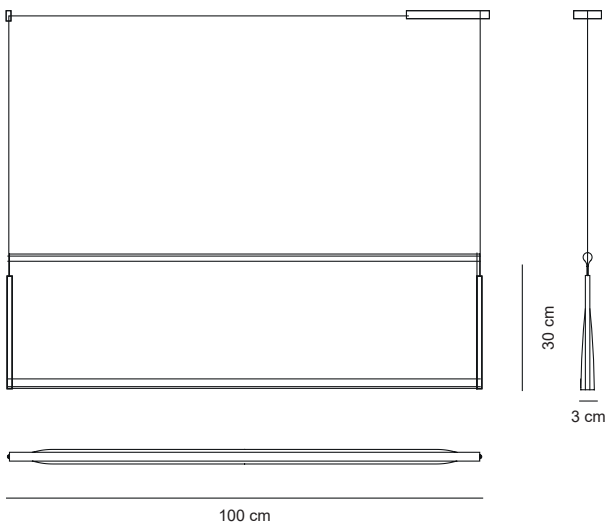


- Una vez que la base este instalada, para proceder a la instalacion identifique el cable de alimentacion y el cable de tensión.
  - Pase el cable de alimentacion por la pieza de desplazamiento.
  - Pase el extremo del cable y apriete el tornillo.
  - Para el cable de alimentacion: Realice la conexión en el driver respetando el código de colores. Cierre la base con la tapa retirada en el paso 1 volviendo a atornillar los dos tornillos.

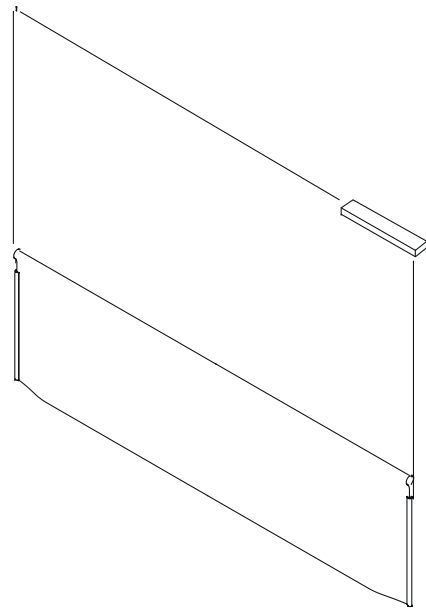


# Instructivo Nebra NB04

## DIMENSIONES



## ESQUEMA DE LUMINARIO INSTALADO



**A Lighting Store SA de CV**  
Av. Paseo de las Palmas 810 Int. 105,  
Lomas de Chapultepec II Sección  
Del. Miguel Hidalgo, CP: 11000  
Tel. (55) 5255 3918  
RFC LST140520N64