

IT

#### ISTRUZIONI DI SICUREZZA

- L'apparecchio dovrà essere installato, collegato e testato da un elettricista qualificato, nel rispetto delle normative vigenti.

- Spegnerel'alimentazione prima dell'istallazione o della manutenzione dell'apparecchio ed assicurarsi che i cavi non siano schiacciati o danneggiati da oggetti taglienti.

- L'apparecchio non deve essere coperto con materiale isolante o simili.

- Pulire l'apparecchio con un panno morbido e utilizzare un comune detergente a PH neutro. Le superfici in acciaio inossidabile devono essere mantenute con regolarità.

- Eventuali alterazioni o modifiche dell'apparecchio renderanno nulla la garanzia. Il produttore è libero di cambiare il design, le specifiche tecniche e le istruzioni di montaggio.

EN

#### SAFETY INSTRUCTIONS

- The appliance should be installed, connected and tested by qualified electrician, and in accordance with local regulations.

- Turn off the power supply before installation or maintenance of the appliance, and make sure that the cables will not be squeezed or damaged by sharp edges.

- The appliance should not be covered by insulation blankets or similar materials.

- Clean the appliance with a soft cloth and a standard PH neutral detergent. Stainless steel surfaces should be maintained regularly.

- Misuse of, or changes to the appliance shall nullify the guarantee. The manufacturer is free to change the design, specifications and instructions for assembly.

CN

#### 安全指导

- 产品应在专业作业人员的指导下进行安装、连接和测试,并符合当地法规。

- 产品进行安装或维修时,需关掉所有电源,并保证电线无任何挤压或破坏。

- 灯具表面不能被隔热棉或其他类似物料覆盖。

- 用干净柔软的布和标准的中性清洁剂来清洁产品表面,不锈钢表面需定期维护。

- 滥用,或更改产品,则保质期无效,制造商有权更改设计、规格和安装说明。

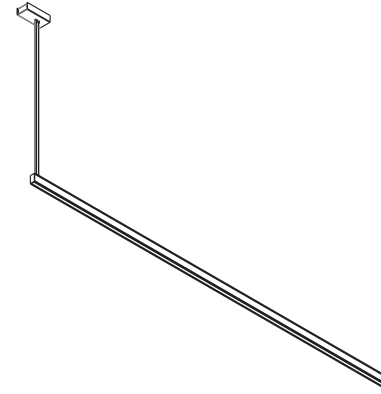


FLUA® PERFORM YOUR LIGHT

Installation Instruction

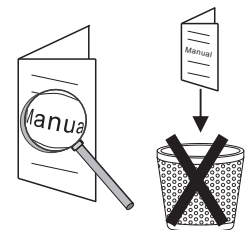
## LUCA S P

MODEL	CODE	SIZE
ON L 2500 48V	002206	2500mm
PC 2500	002207	2500mm
SIDE 1	002244	
SIDE 2	002245	
ON DC-48-L1	002591	
ON DC-48-L2	002590	
CORNER 48V	002210	
CONNECT 48V	002204	
CONNECT-C2M 48V	002219	
ON DC-24/48-L3	001589	
P IN	002164	
P ON	002163	
P FIX 1	002162	
P FIX 2	002217	

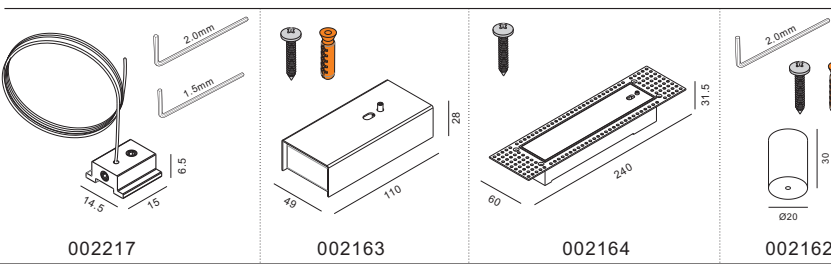
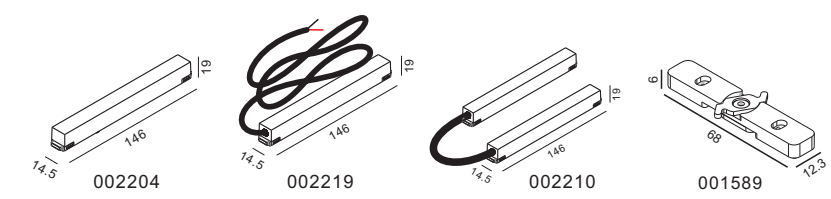
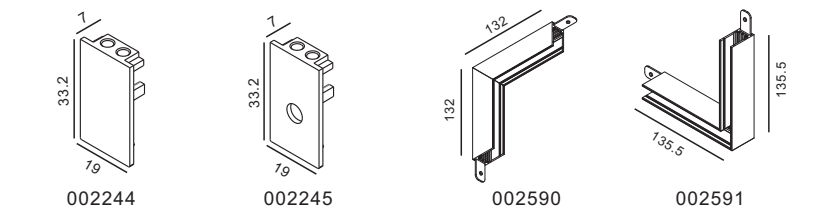
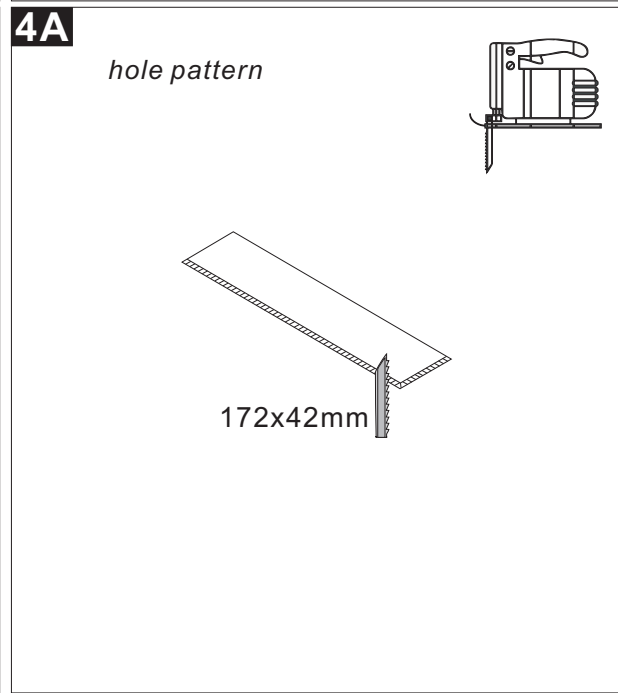
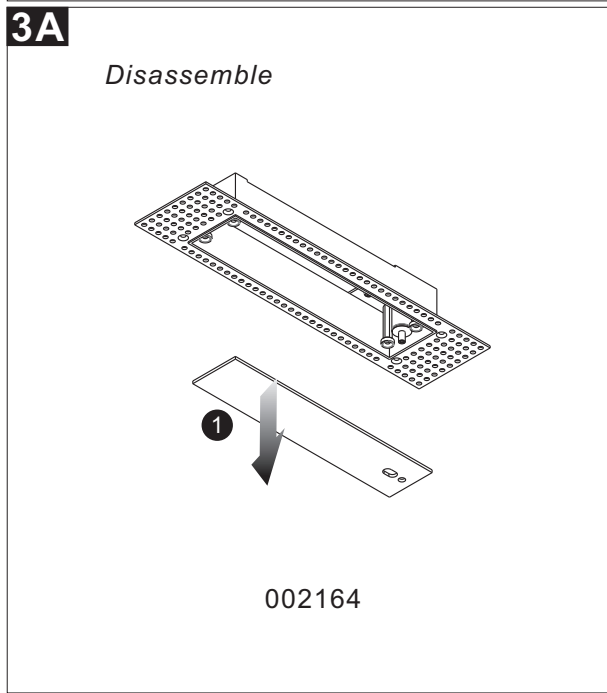
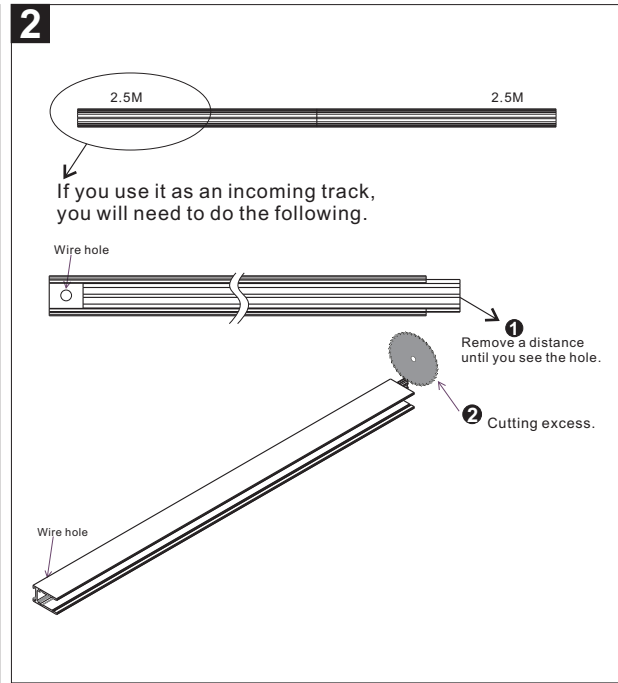
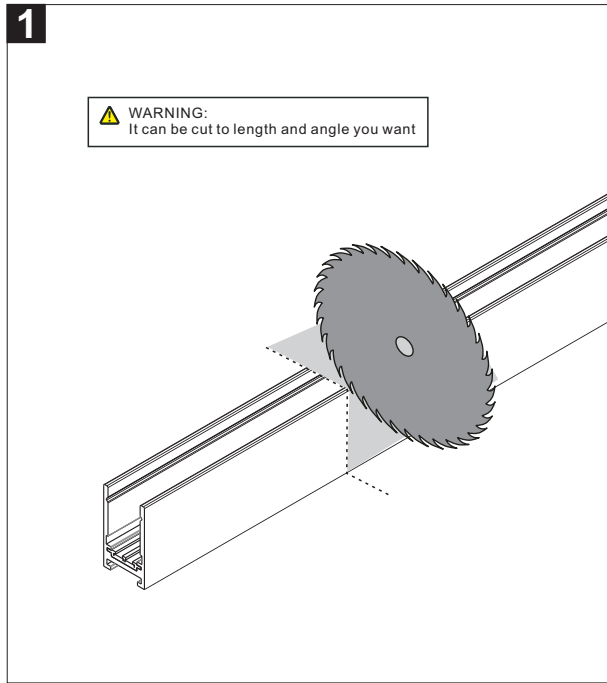
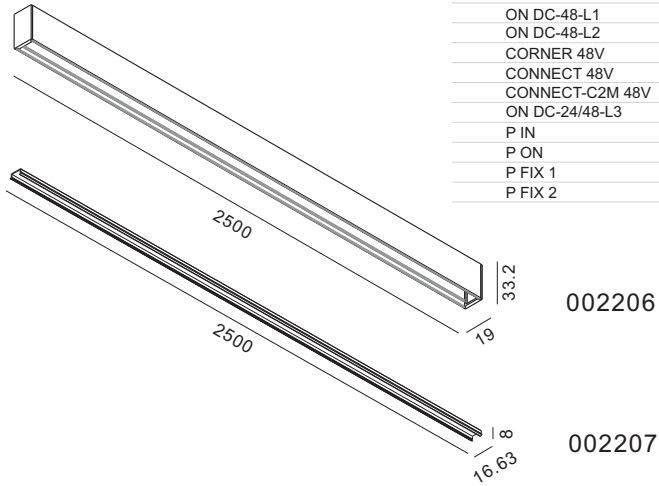


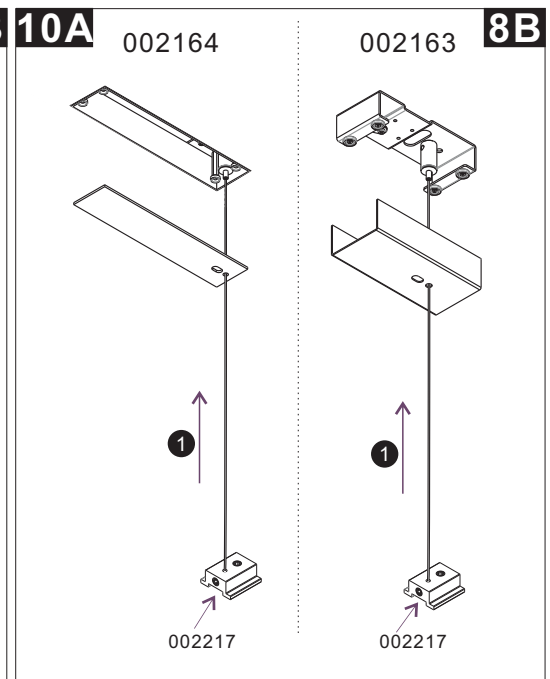
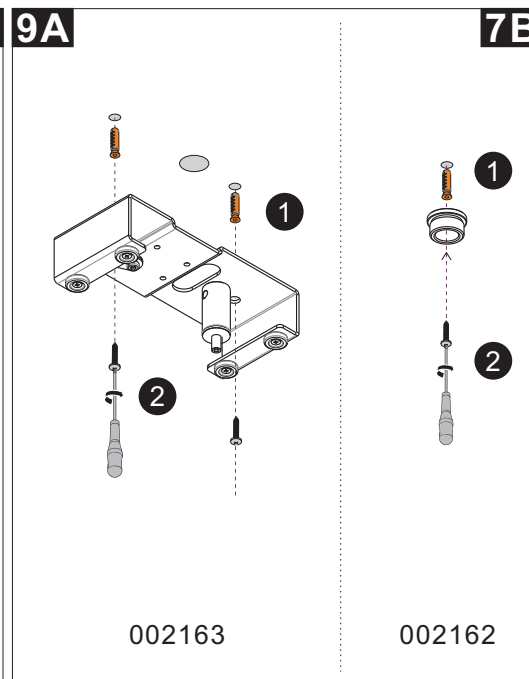
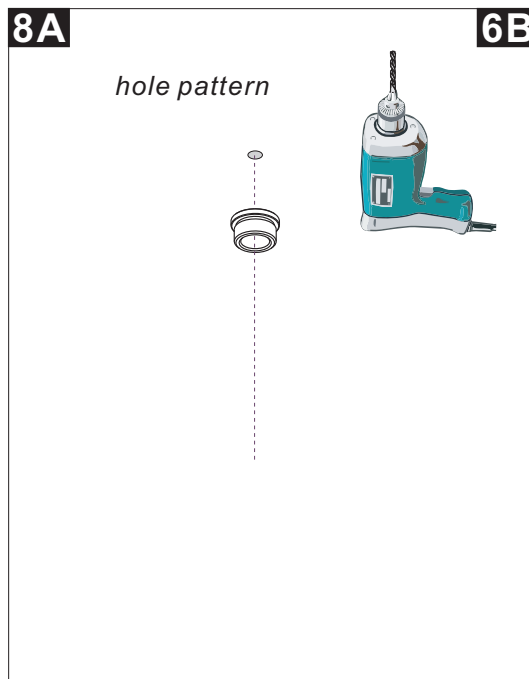
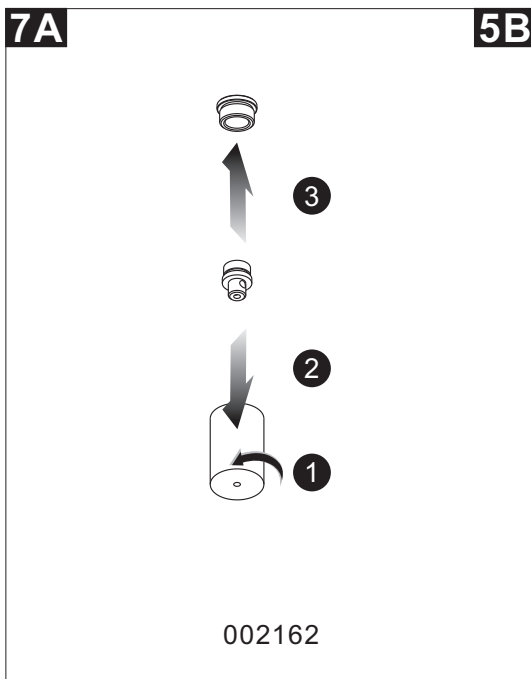
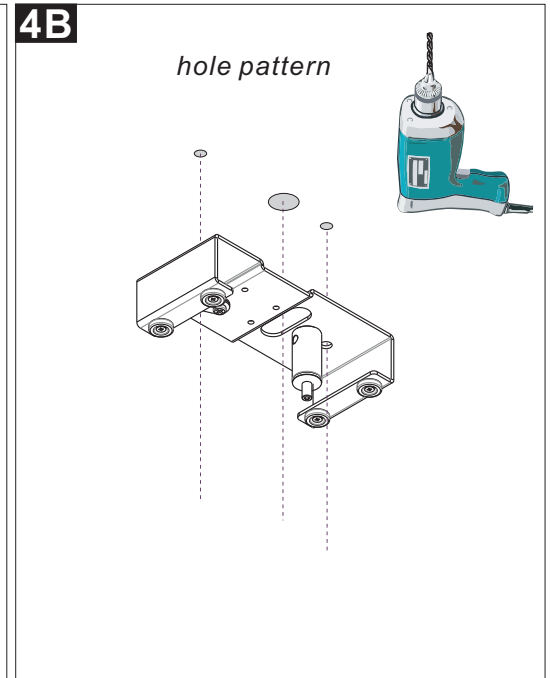
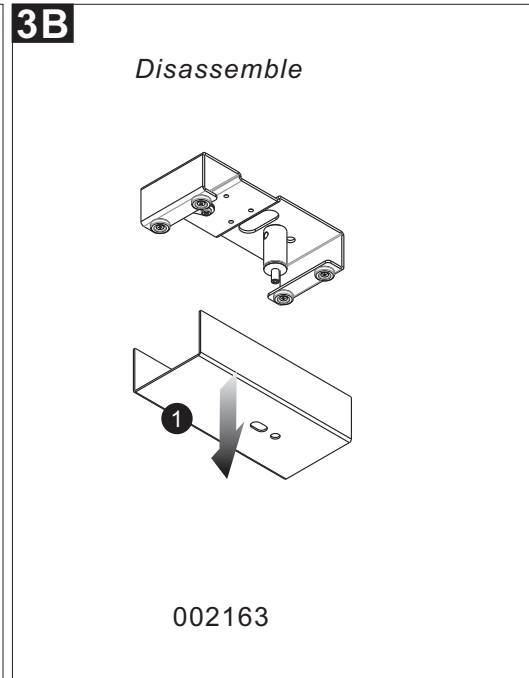
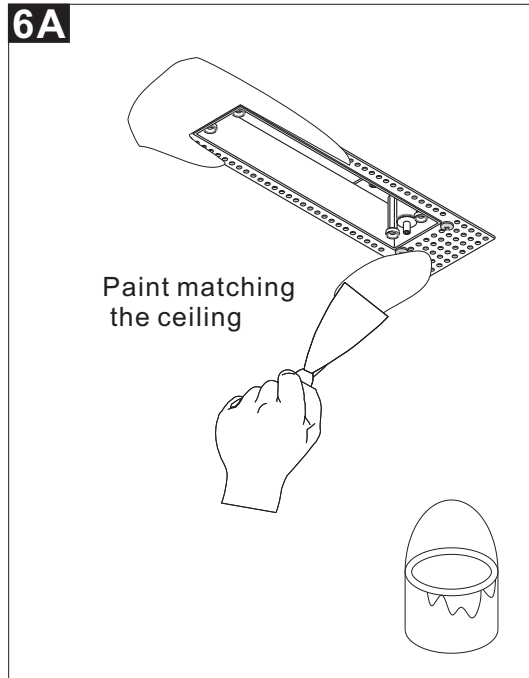
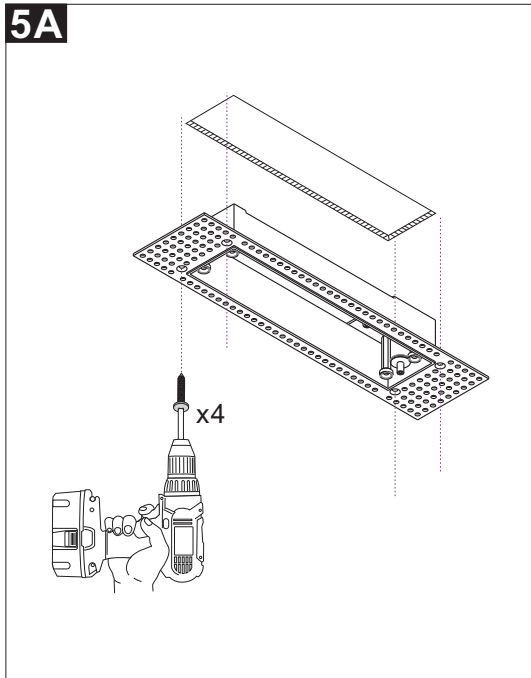
F III IP20

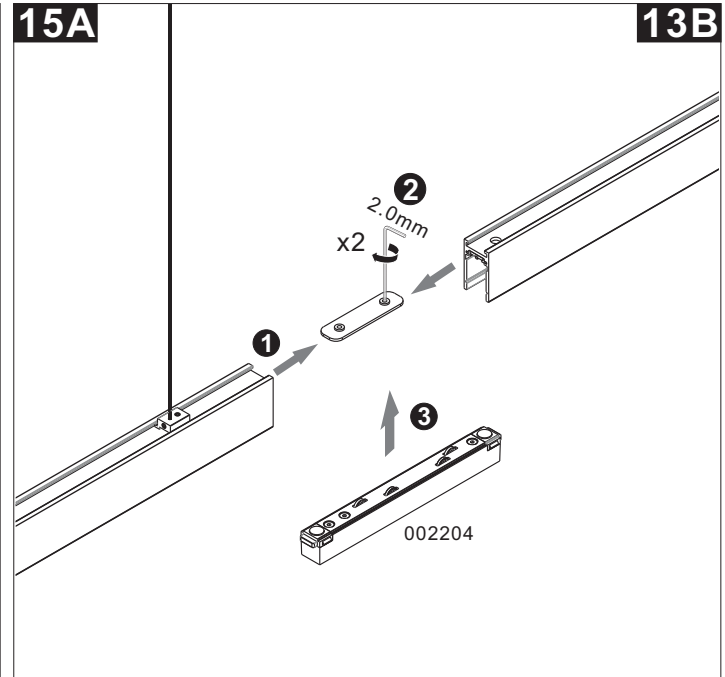
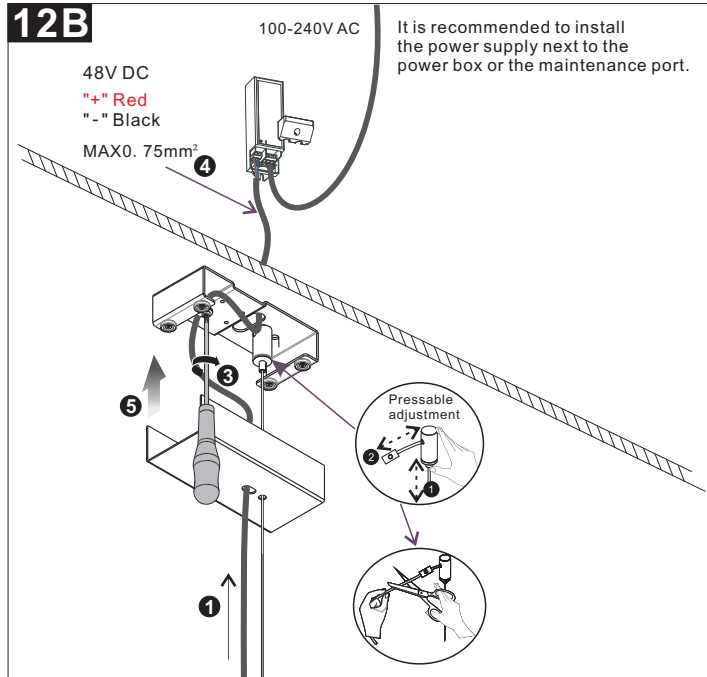
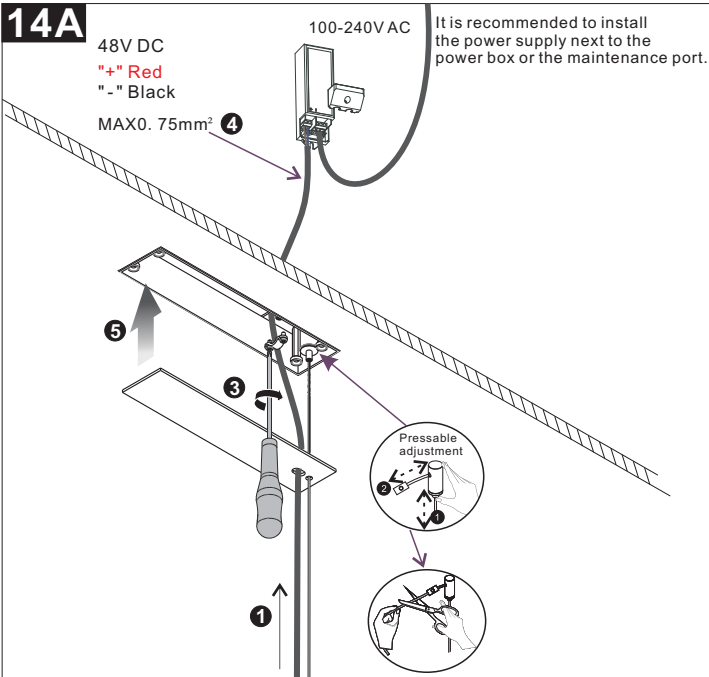
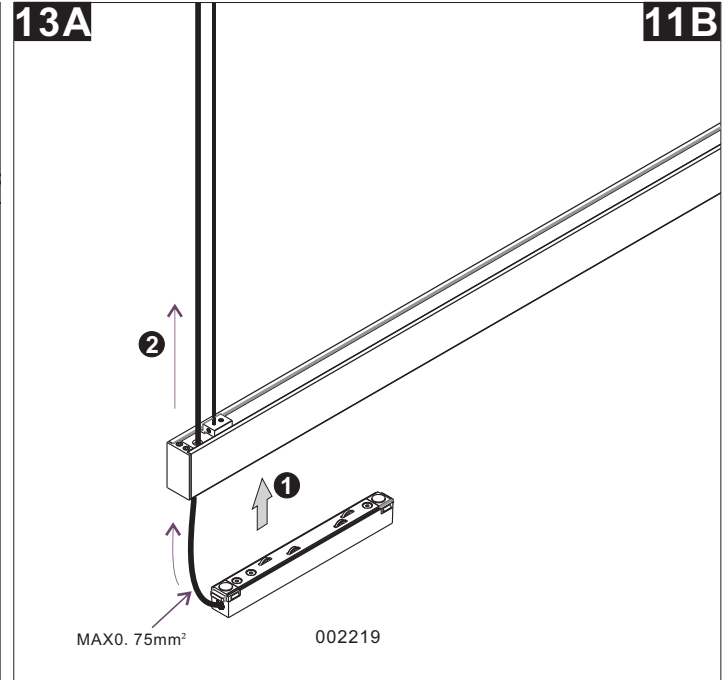
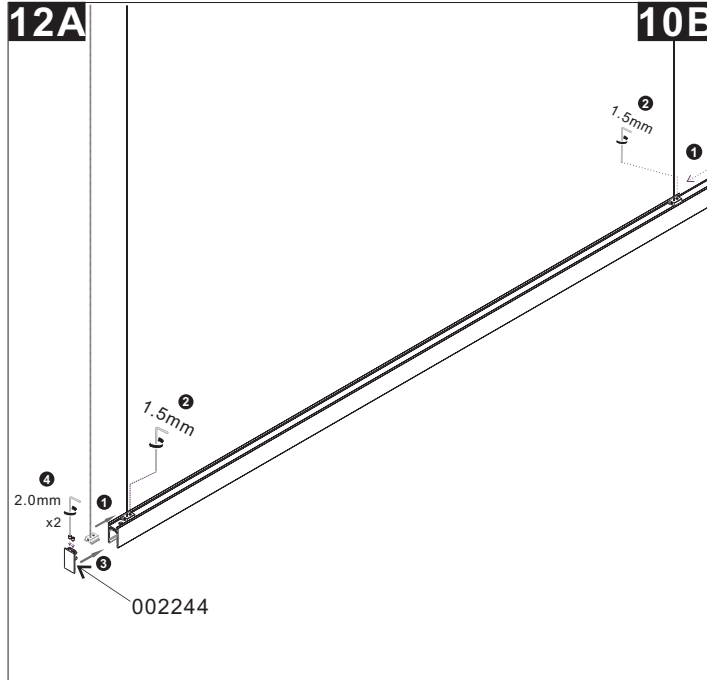
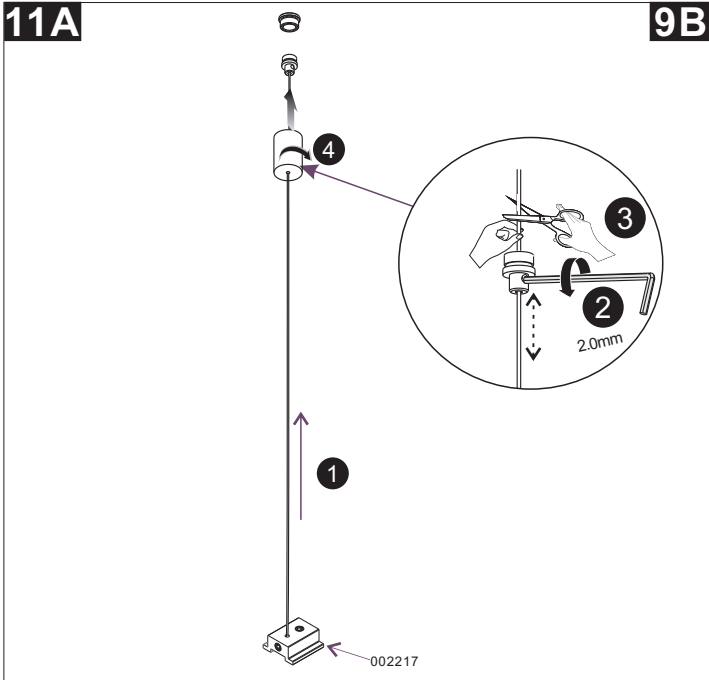
FLUA S. R. L.  
BASTIONI DI PORTA VOLTA 7,  
MILANO, ITALY CAP 20121  
TEL: +39-3927778888  
FAX: +39-0236728301  
E-MAIL: INFO@FLUA.COM  
WWW.FLUA.COM

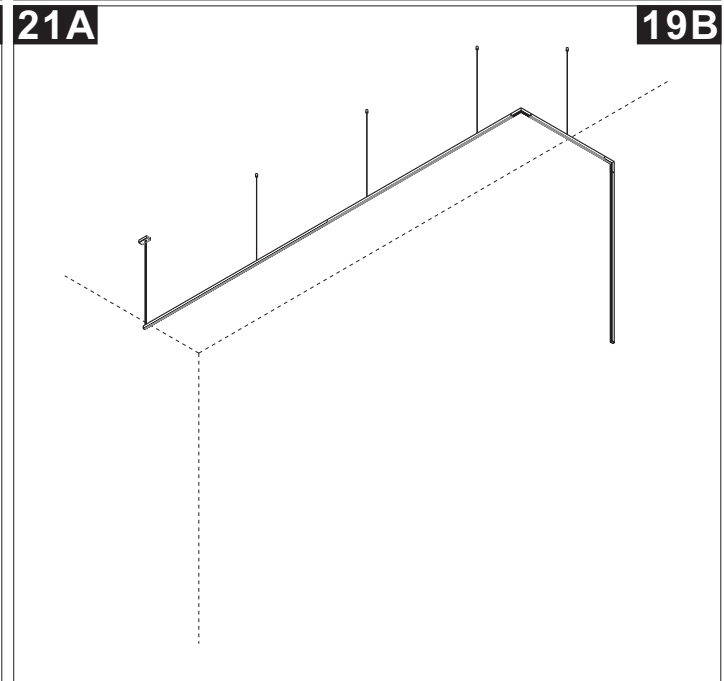
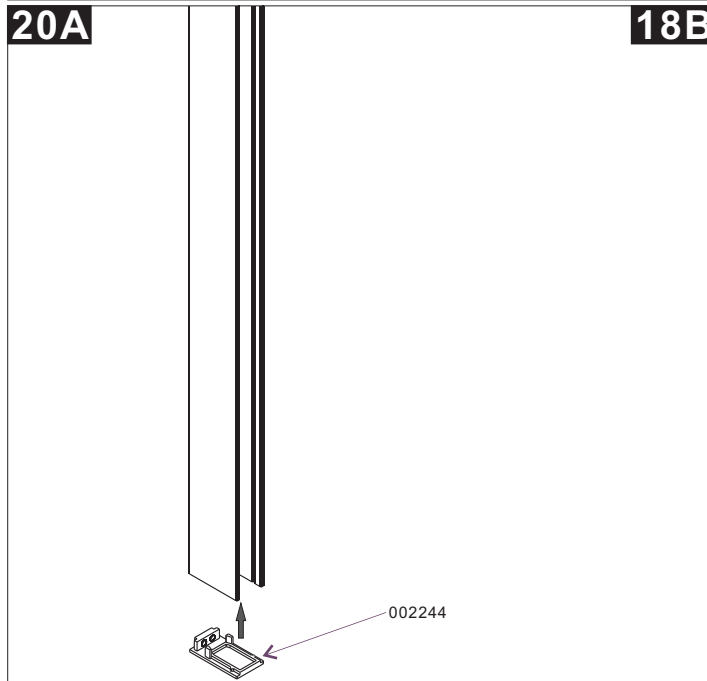
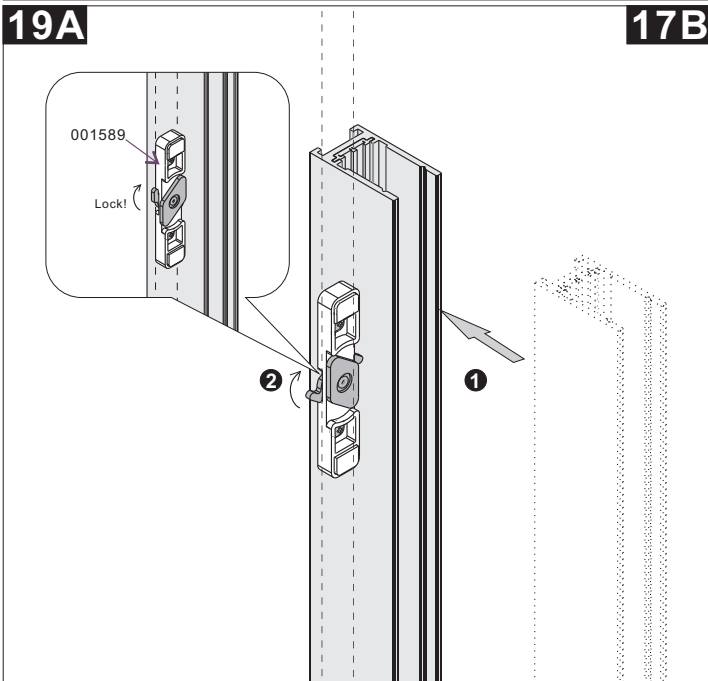
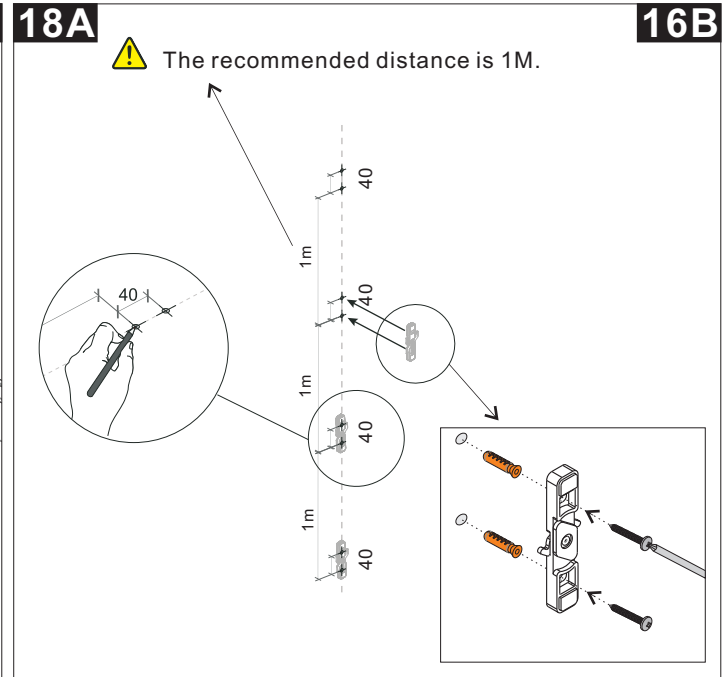
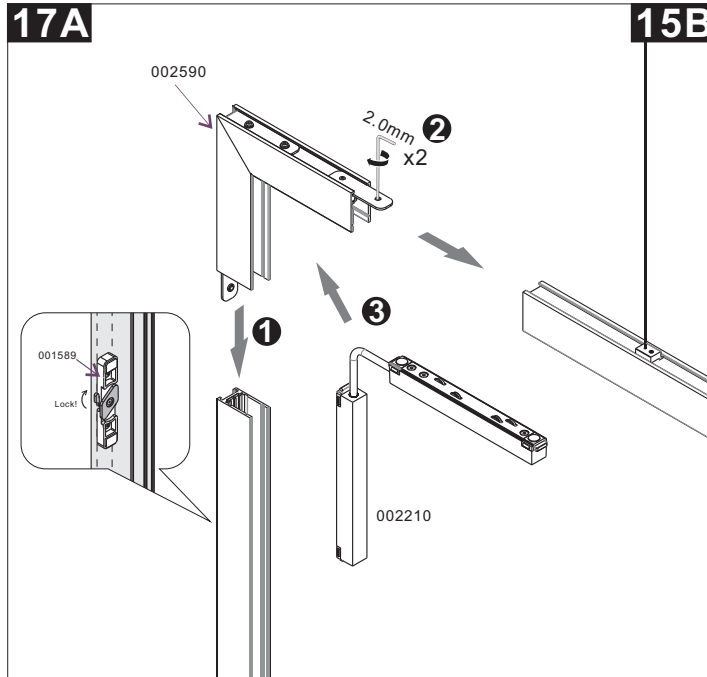
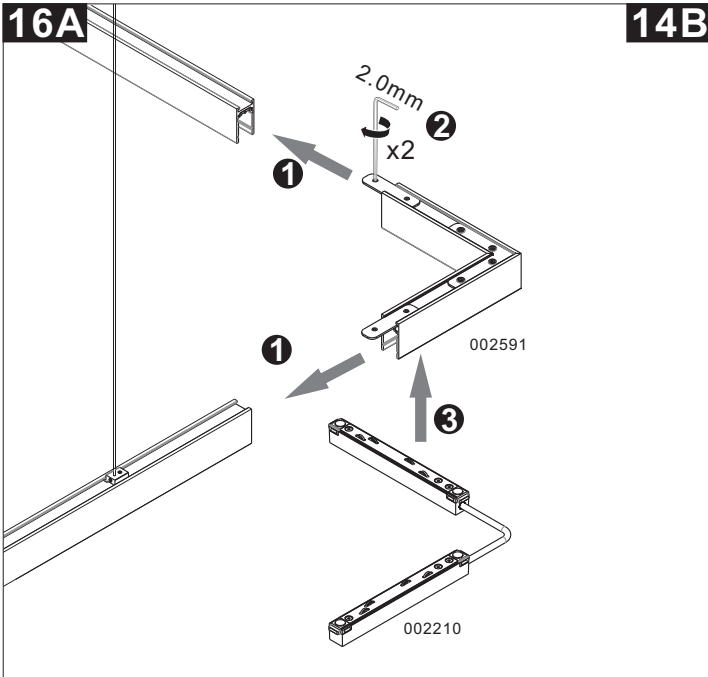


MODEL	CODE	SIZE
ON L 2500 48V	002206	2500mm
PC 2500	002207	2500mm
SIDE 1	002244	
SIDE 2	002245	
ON DC-48-L1	002591	
ON DC-48-L2	002590	
CORNER 48V	002210	
CONNECT 48V	002204	
CONNECT-C2M 48V	002219	
ON DC-24/48-L3	001589	
P IN	002164	
P ON	002163	
P FIX 1	002162	
P FIX 2	002217	









22A

20B

⚠ MAX 5M or 350W(48V)

