

IT

ISTRUZIONI DI SICUREZZA

- L'apparecchio dovrà essere installato, collegato e testato da un elettricista qualificato, nel rispetto delle normative vigenti.

- Spegnerel'alimentazione prima dell'istallazione o della manutenzione dell'apparecchio ed assicurarsi che i cavi non siano schiacciati o danneggiati da oggetti taglienti.

- L'apparecchio non deve essere coperto con materiale isolante o simili.

- Pulire l'apparecchio con un panno morbido e utilizzare un comune detergente a PH neutro. Le superfici in acciaio inossidabile devono essere mantenute con regolarità.

- Eventuali alterazioni o modifiche dell'apparecchio renderanno nulla la garanzia. Il produttore è libero di cambiare il design, le specifiche tecniche e le istruzioni di montaggio.



Facebook



Instagram



WhatsApp

EN

SAFETY INSTRUCTIONS

- The appliance should be installed, connected and tested by qualified electrician, and in accordance with local regulations.

- Turn off the power supply before installation or maintenance of the appliance, and make sure that the cables will not be squeezed or damaged by sharp edges.

- The appliance should not be covered by insulation blankets or similar materials.

- Clean the appliance with a soft cloth and a standard PH neutral detergent. Stainless steel surfaces should be maintained regularly.

- Misuse of, or changes to the appliance shall nullify the guarantee. The manufacturer is free to change the design, specifications and instructions for assembly.

FLUA S. R. L.
BASTIONI DI PORTA VOLTA 7,
MILANO, ITALY CAP 20121
TEL: +39-3927778888
FAX: +39-0236728301
E-MAIL: INFO@FLUA.COM
WWW.FLUA.COM



公众号
WeChat



官网
Website

CN

安全指导

- 产品应在专业作业人员的指导下进行安装、连接和测试,并符合当地安规。

- 产品进行安装或维修时,需关掉所有电源,并保证电线无任何挤压或破坏。

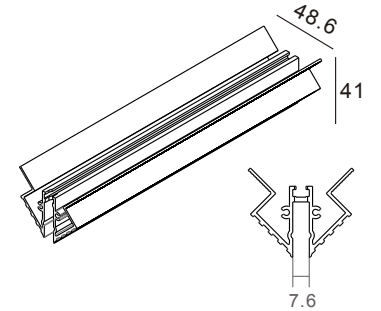
- 灯具表面不能被隔热棉或其他类似物料覆盖。

- 用于净柔软的布和标准的中性清洁剂来清洁产品表面,不锈钢表面需定期维护。

- 滥用,或更改产品,则保质期无效,制造商有权更改设计、规格和安装说明。

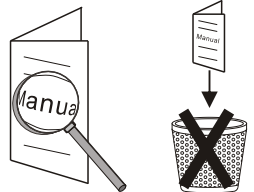
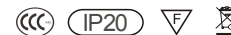
弗洛中国运营中心
深圳宝安宗泰文创产业园B11栋
服务热线: 400-0750-678
邮箱: INFO@FLUA.COM
(如对安装或售后有疑问, 欢迎致电)

FLUA®
PERFORM YOUR LIGHT



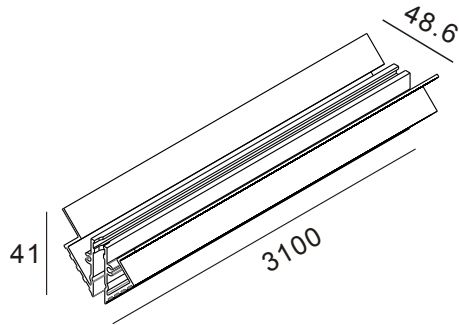
Installation Instruction

MODEL: LINE OUT



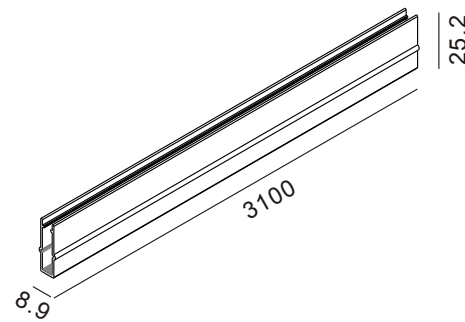
LINE OUT L 3100

001913 / 001938



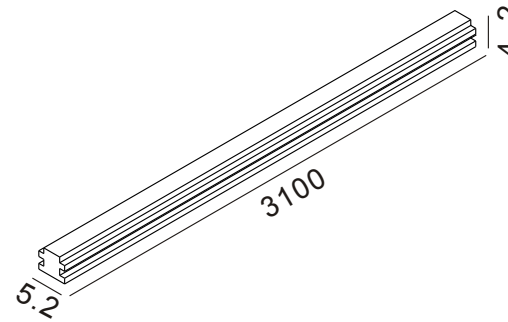
LINE PC 3100

001918 / 001939



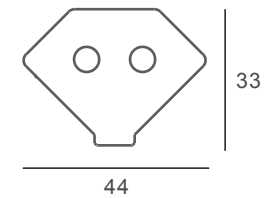
LINE R 3100

001919 / 001940



LINE OUT SIDE

001921



FLUA-CV1-120

002939

- LEDs/meter: 120 x SMD LED/m
- Size / Cutting unit: 5000*5*1.8mm / DIVIDABLE PER 50mm
- Power/meter: 9.6W/m
- Lumen output/meter: 960Lm/m
- Voltage input: 24Vdc
- Color temperature: 2700K 3000K 4000K 5000K 6000K
- Color Rendering Index: 80
- Ingress protection: IP33



LRS SERIES

(On Request)

Model No.	Power	Output	FLUA-CV3-120
LRS-50-24	50W	24Vdc 2.2A	max. 5 meter
LRS-100-24	100W	24Vdc 4.5A	max. 10 meter
LRS-200-24	200W	24Vdc 8.8A	max. 20 meter

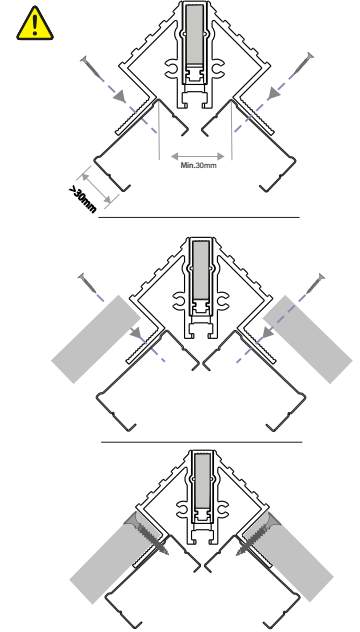
1

WARNING:
Slideway cutting

x2

2 **TC METAL STUD INSTALLATION**

PREINSTALLATION TC METAL STUD



3 **FEED PROFILE**

WARNING:
INSTALL THE DRIVER BEFORE THE PLASTEBOARD

100-240V AC

24V DC+
24V DC-
MAX. 0.75mm²

INPUT: 24V DC
TRACK MAX. 5M

100-240V AC

Calculate cable section

Voltage drop Max = 0.5V

MAX. 50cm

MAX. 0.75mm²

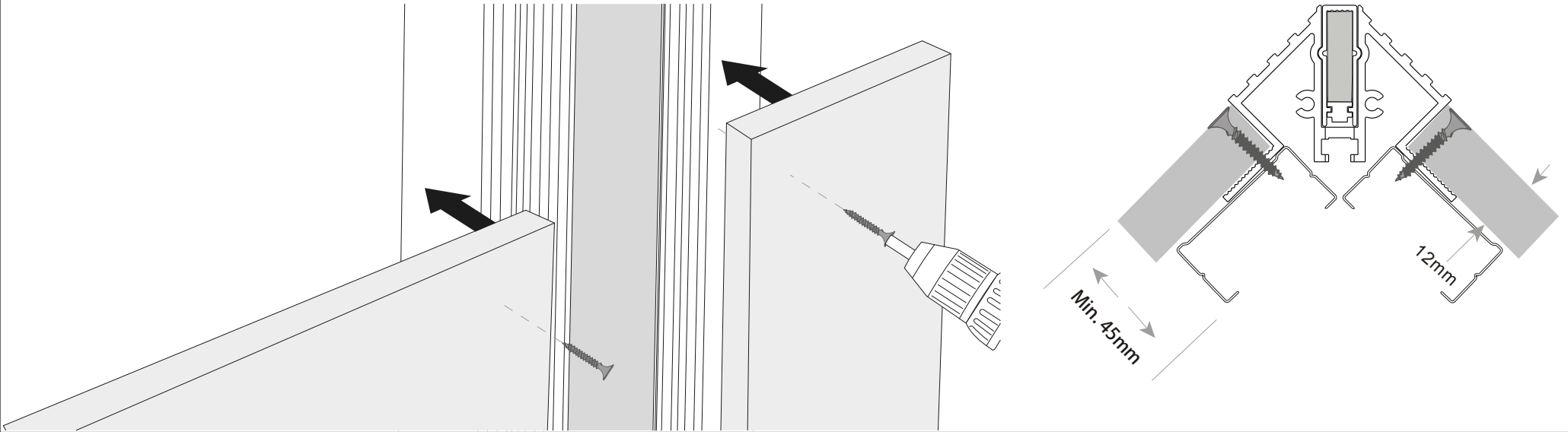
PRO-I
001919

LED STRIP

PRO-DIFFUSER
001918

Paste the masking paper

4



5 PLASTERBOARD

