

IT

ISTRUZIONI DI SICUREZZA

- L'apparecchio dovrà essere installato, collegato e testato da un elettricista qualificato, nel rispetto delle normative vigenti.

- Spegnerel'alimentazione prima dell'istallazione o della manutenzione dell'apparecchio ed assicurarsi che i cavi non siano schiacciati o danneggiati da oggetti taglienti.

- L'apparecchio non deve essere coperto con materiale isolante o simili.

- Pulire l'apparecchio con un panno morbido e utilizzare un comune detergente a PH neutro. Le superfici in acciaio inossidabile devono essere mantenute con regolarità.

- Eventuali alterazioni o modifiche dell'apparecchio renderanno nulla la garanzia. Il produttore è libero di cambiare il design, le specifiche tecniche e le istruzioni di montaggio.

EN

SAFETY INSTRUCTIONS

- The appliance should be installed, connected and tested by qualified electrician, and in accordance with local regulations.

- Turn off the power supply before installation or maintenance of the appliance, and make sure that the cables will not be squeezed or damaged by sharp edges.

- The appliance should not be covered by insulation blankets or similar materials.

- Clean the appliance with a soft cloth and a standard PH neutral detergent. Stainless steel surfaces should be maintained regularly.

- Misuse of, or changes to the appliance shall nullify the guarantee. The manufacturer is free to change the design, specifications and instructions for assembly.

CN

安全指导

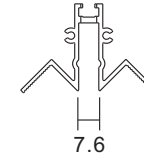
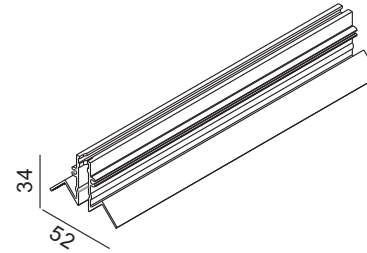
- 产品应在专业作业人员的指导下进行安装、连接和测试,并符合当地法规。

- 产品进行安装或维修时,需关掉所有电源,并保证电线无任何挤压或破坏。

- 灯具表面不能被隔热棉或其他类似物料覆盖。

- 用于干净柔软的布和标准的中性清洁剂来清洁产品表面,不锈钢表面需定期维护。

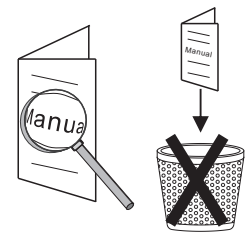
- 滥用,或更改产品,则保质期无效,制造商有权更改设计、规格和安装说明。



LINE IN

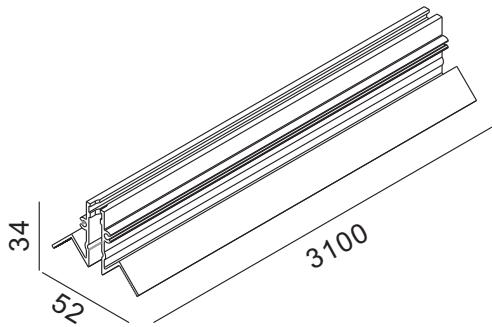


FLUA S. R. L.
BASTIONI DI PORTA VOLTA 7,
MILANO, ITALY CAP 20121
TEL: +39-3927778888
FAX: +39-0236728301
E-MAIL: INFO@FLUA.COM
WWW.FLUA.COM



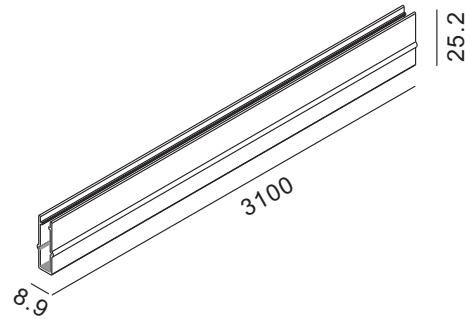
LINE IN L 3100

001912 / 001927



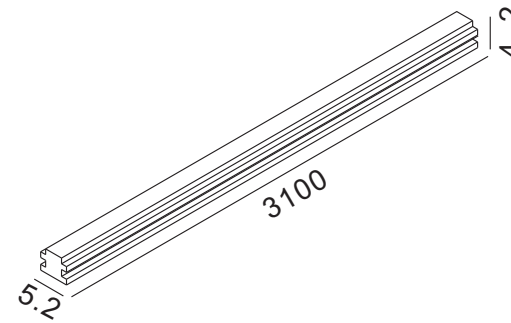
LINE PC 3100

001918 / 001939



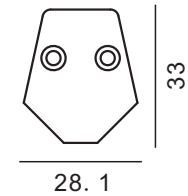
LINE R 3100

001919 / 001940



LINE IN SIDE

001920



FLUA-CV3-120

001873

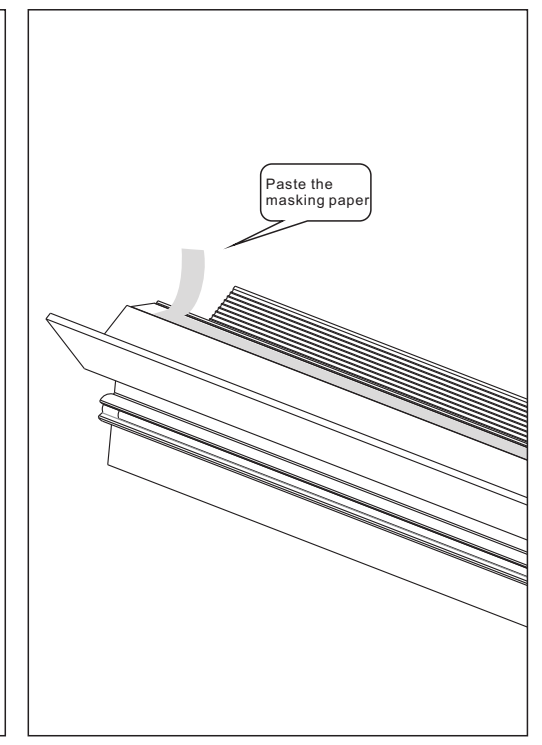
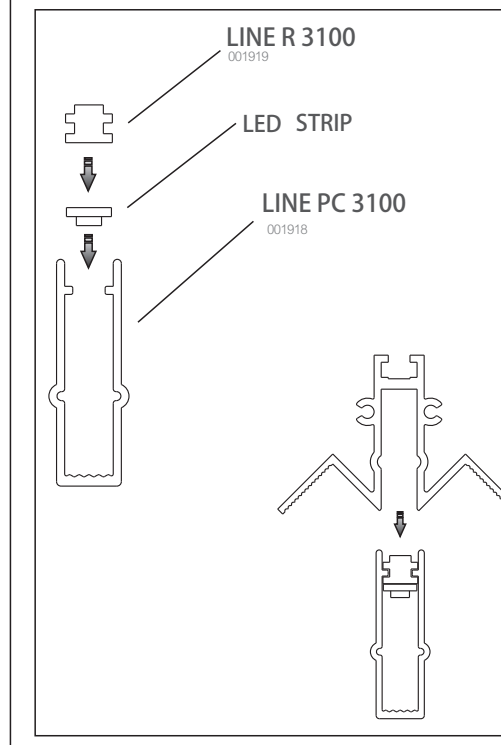
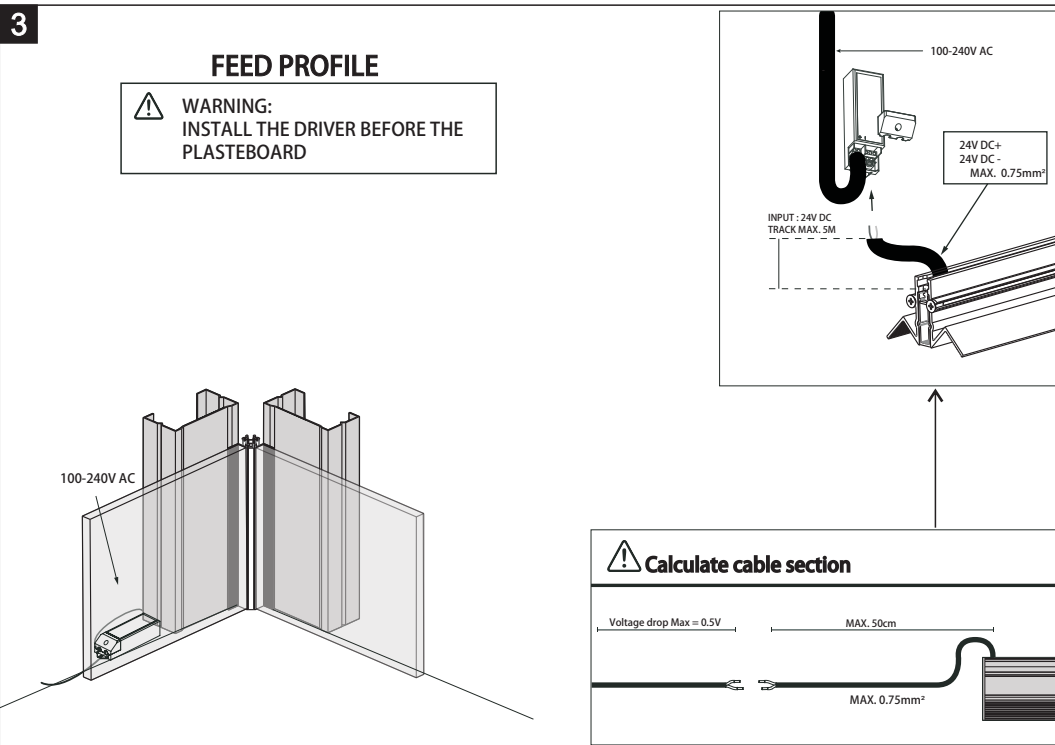
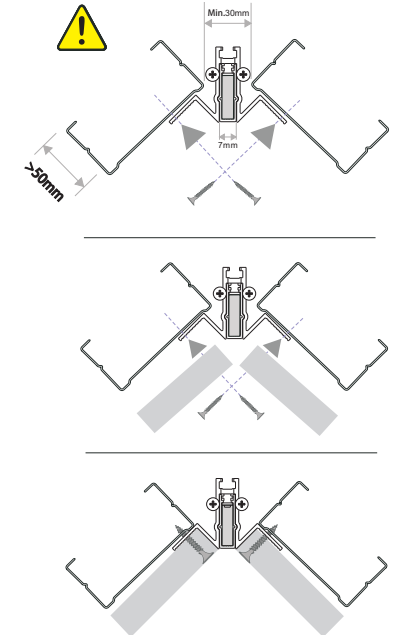
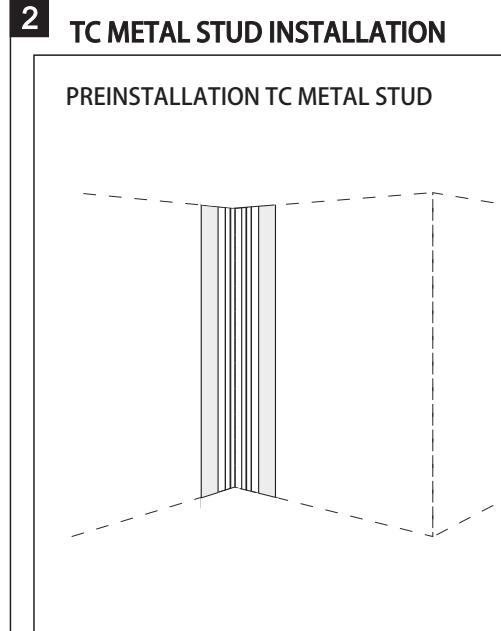
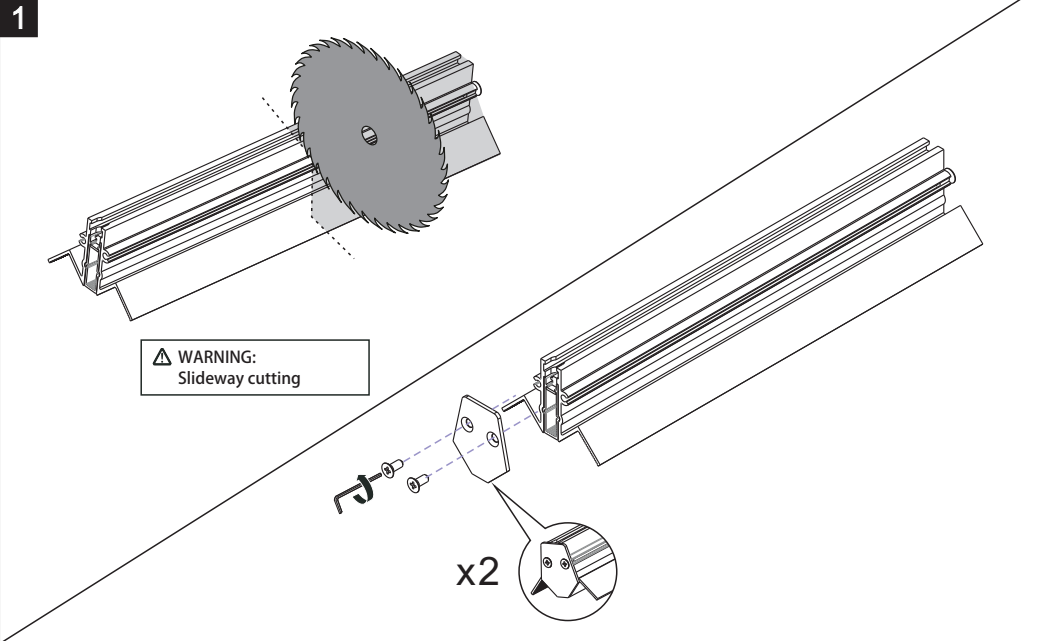
- LEDs/meter: 120 x SMD LED/m
- Size / Cutting unit: 5000*5*1.8mm / DIVIDABLE PER 50mm
- Power/meter: 9.3W/m
- Lumen output/meter: 800Lm/m
- Voltage input: 24Vdc
- Color temperature: 2700 K 3000 K 4000 K 5000 K 6000 K
- Color Rendering Index: >80
- Ingress protection: IP33



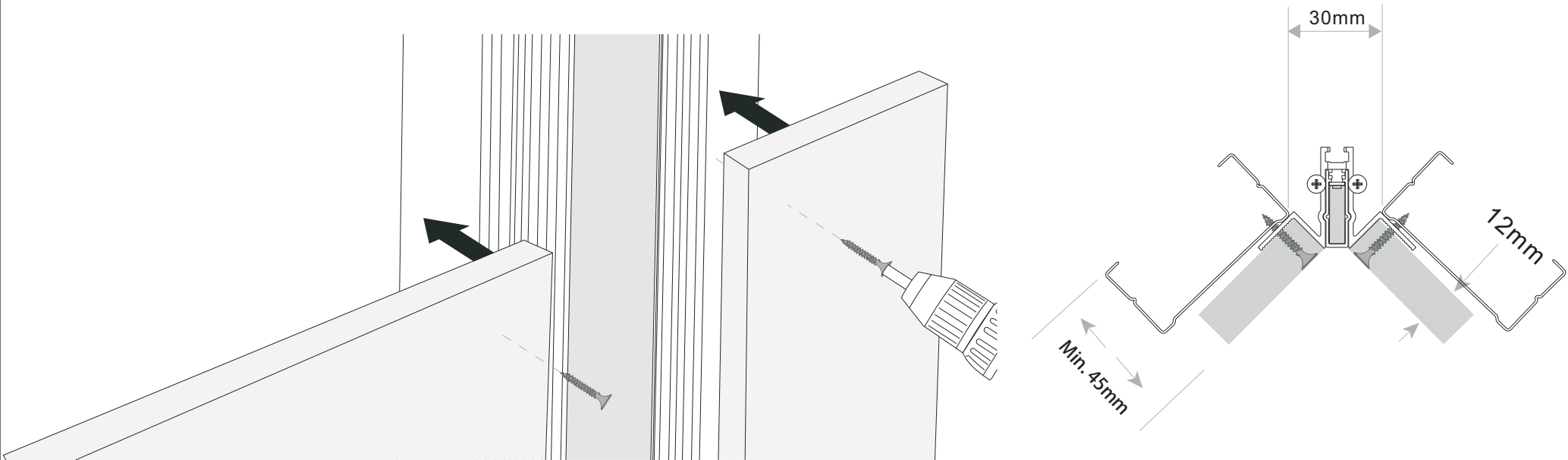
LRS SERIES

(On Request)

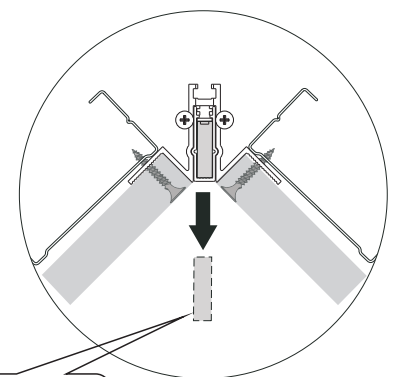
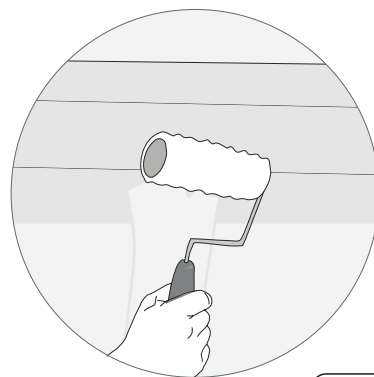
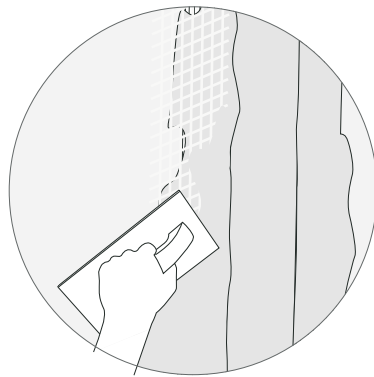
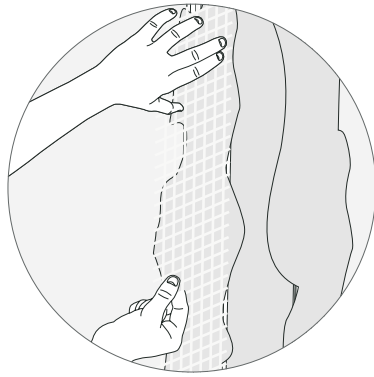
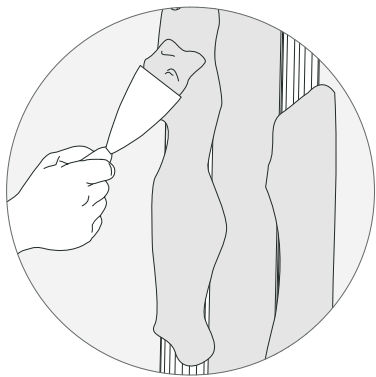
Model No.	Power	Output	FLUA-CV3-120
LRS-50-24	50W	24Vdc 2.2A	max. 5 meter
LRS-100-24	100W	24Vdc 4.5A	max. 10 meter
LRS-200-24	200W	24Vdc 8.8A	max. 20 meter



4



5 PLASTERBOARD



Tear the masking paper