

# Instructivo

## Lines Wall Horizontal

### 31182-1E112

#### IMPORTANTE

Leer este instructivo antes de proceder al armado, operación e instalación del producto (ver esquemas).

No toque el luminario con sus manos, utilice guantes para manipular el producto ya que sus acabados son sensibles al tacto.

#### INFORMACIÓN DE PRODUCTO

Modelo: 31182-1E112

Marca: Nexia

País de origen: España

Luminario de uso interior únicamente

Aplicación: Muro / Instalación: Sobreponer

#### PRECAUCIONES

Desconecte la fuente de energía antes y durante el proceso de instalación, también al realizar un servicio.

Mantenga el luminario alejada de cualquier material combustible.

#### DATOS ELÉCTRICOS DEL LUMINARIO

Tensión nominal: 120 Vca

Corriente nominal: 0.8 A

Frecuencia nominal: 50/60 Hz

Potencia nominal: 8 W

Lámpara: LED Integrado

Driver: Integrado

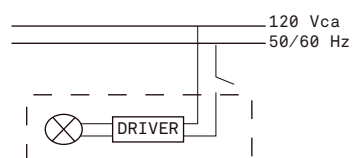
#### CARACTERÍSTICAS DE ATENUACIÓN

No atenuable

#### LIMPIEZA

Para la limpieza del producto utilizar un paño húmedo, nunca sustancias o materiales corrosivos.

#### DIAGRAMA ELÉCTRICO

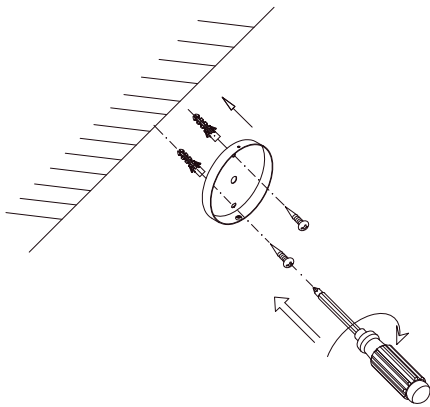


Para mayor información ver Ficha Técnica

# Instructivo Lines Wall Horizontal 31182-1E1

## INSTALACIÓN

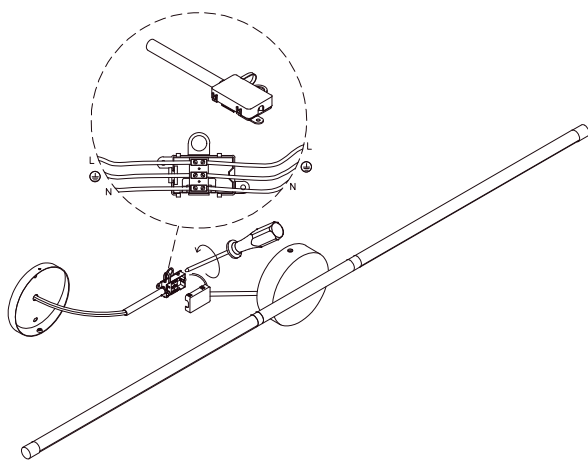
1. Fijar base de luminaria al muro, con taquetes y tornillos.



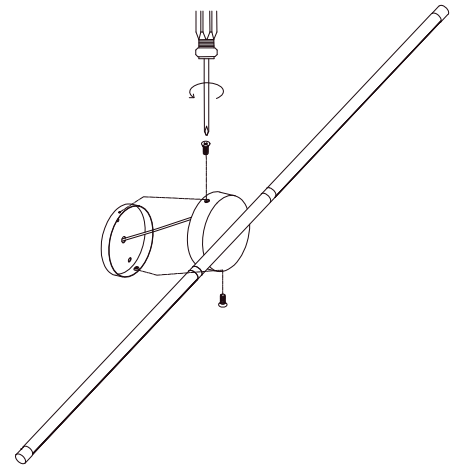
2. Pase el cable eléctrico de la red por el pasacables por el orificio como indica el diagrama.

2.1 Realice los agujeros en la pared, coloque los tacos y atornille la pieza de sujeción.

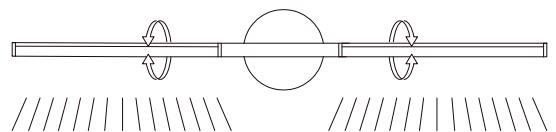
2.2 Realice la conexión eléctrica AC IN en la ficha de conexiones, siguiendo el código de letras y colores indicado.



3. Una vez conectada la luminaria a la corriente eléctrica a tornillar la luminaria a la base que ya se encuentra fija al muro.



4. Una vez ya instalada la luminaria, girar los difusores para ajustar la iluminación deseada.



Código de colores:

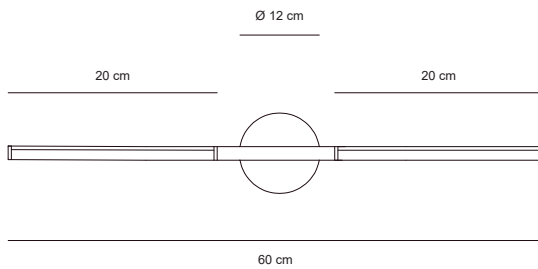
Fase (L) - negro o marrón

Neutro (N) - azul

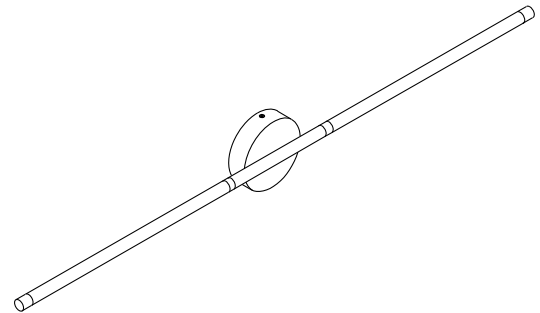
Toma Tierra (⊕) - verde o amarillo

# Instructivo Lines Wall Horizontal 31182-1E1

## DIMENSIONES



## ESQUEMA DE LUMINARIO INSTALADO



**A Lighting Store SA de CV**  
Av. Paseo de las Palmas 810 Int. 105, Lomas de Chapultepec II Sección  
Del. Miguel Hidalgo, CDMX  
CP 11000  
Tel. +52 (55) 5255 3918  
RFC LST140520N64