

Producto: Luminario LED Song C
Modelo: 414034DX
Marca: Birot
Tipo: LED integrado
Tensión nominal: 100-240 Vca
Corriente nominal: 0.25 A
Frecuencia nominal: 50/60 Hz
Potencia nominal: 33 W
Consumo de energía: 33 Wh
IP20 - óptica L 3000k
IRC 80
Hecho en: China
No atenuable

Producto: Luminario LED Song D
Modelo: 414144DX
Marca: Birot
Tipo: LED integrado
Tensión nominal: 100-240 Vca
Corriente nominal: 0.37 A
Frecuencia nominal: 50/60 Hz
Potencia nominal: 47 W
Consumo de energía: 47 Wh
IP20 - óptica L 3000k
IRC 80
Hecho en: China
No atenuable

INFORMACIÓN DE EMBALAJE

Luminario LED Song C
Embalaje: 195.5 x 24 x 9.5 cm
Peso bruto: 4.96 kg
Peso neto: 3.5 kg

Luminario LED Song D
Embalaje: 194 x 28 x 9.5 cm
Peso bruto: 5.54 kg
Peso neto: 4.2 kg

Luminario LED Song E
Embalaje: 195.5 x 29 x 9.5 cm
Peso bruto: 6.38 kg
Peso neto: 4.56 kg

Producto: Luminario LED Song E
Modelo: 414254DX
Marca: Birot
Tipo: LED integrado
Tensión nominal: 100-240 Vca
Corriente nominal: 0.42 A
Frecuencia nominal: 50/60 Hz
Potencia nominal: 54 W
Consumo de energía: 54 Wh
IP20 - óptica L 3000k
IRC 80
Hecho en: China
No atenuable

Song

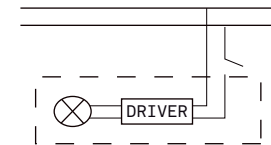
LUMINARIO USO INTERIOR

IMPORTANTE

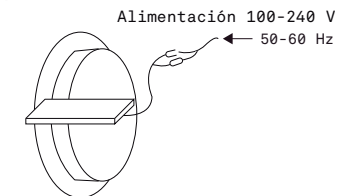
Leer este instructivo antes de proceder al armado, operación e instalación del producto (ver esquemas). No toque la luminaria con sus manos, utilice guantes para manipular el producto ya que sus acabados son sensibles al tacto.

PRECAUCIONES

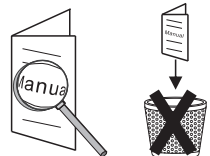
Desconecte la fuente de energía antes y durante el proceso de instalación, también al realizar un servicio. Mantenga la luminaria alejada de cualquier material combustible.



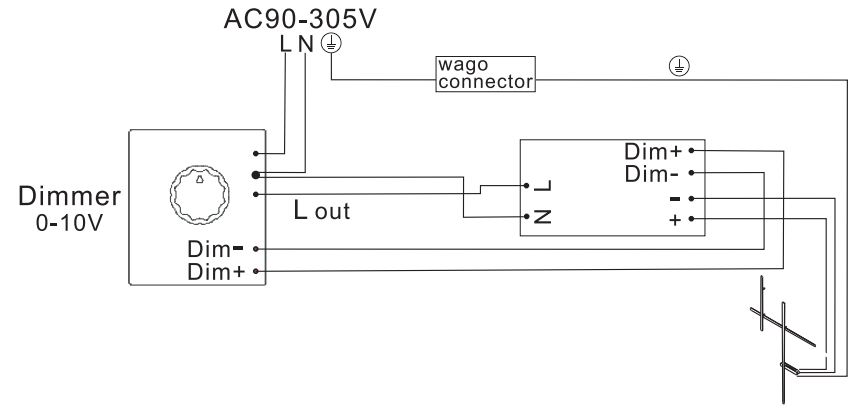
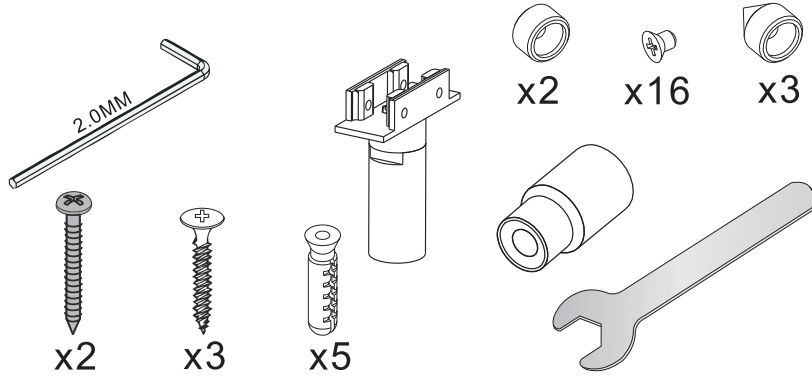
Conectar cables de alimentación a línea de instalación eléctrica.



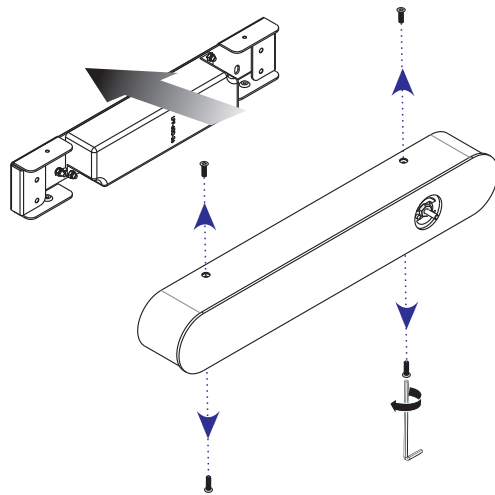
A Lighting Store SA de CV
Av. Paseo de las Palmas 810
Int. 105, Lomas de Chapultepec
II Sección Del. Miguel Hidalgo,
CDMX CP 11000
Tel. +52 (55) 5255 3918
RFC LST140520N64



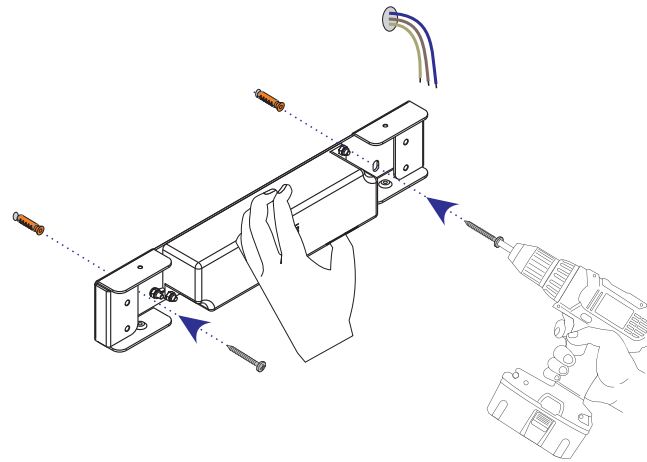
Accesorios incluidos



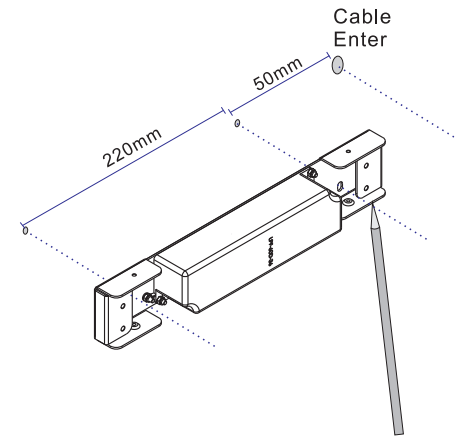
1 Desmontar como se indica en el siguiente diagrama.



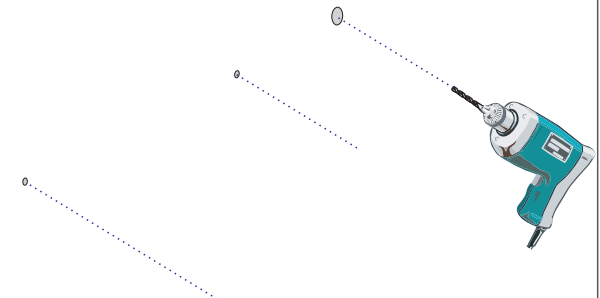
2 Fijar la pieza al muro insertando taquetes y tornillos (incluidos).



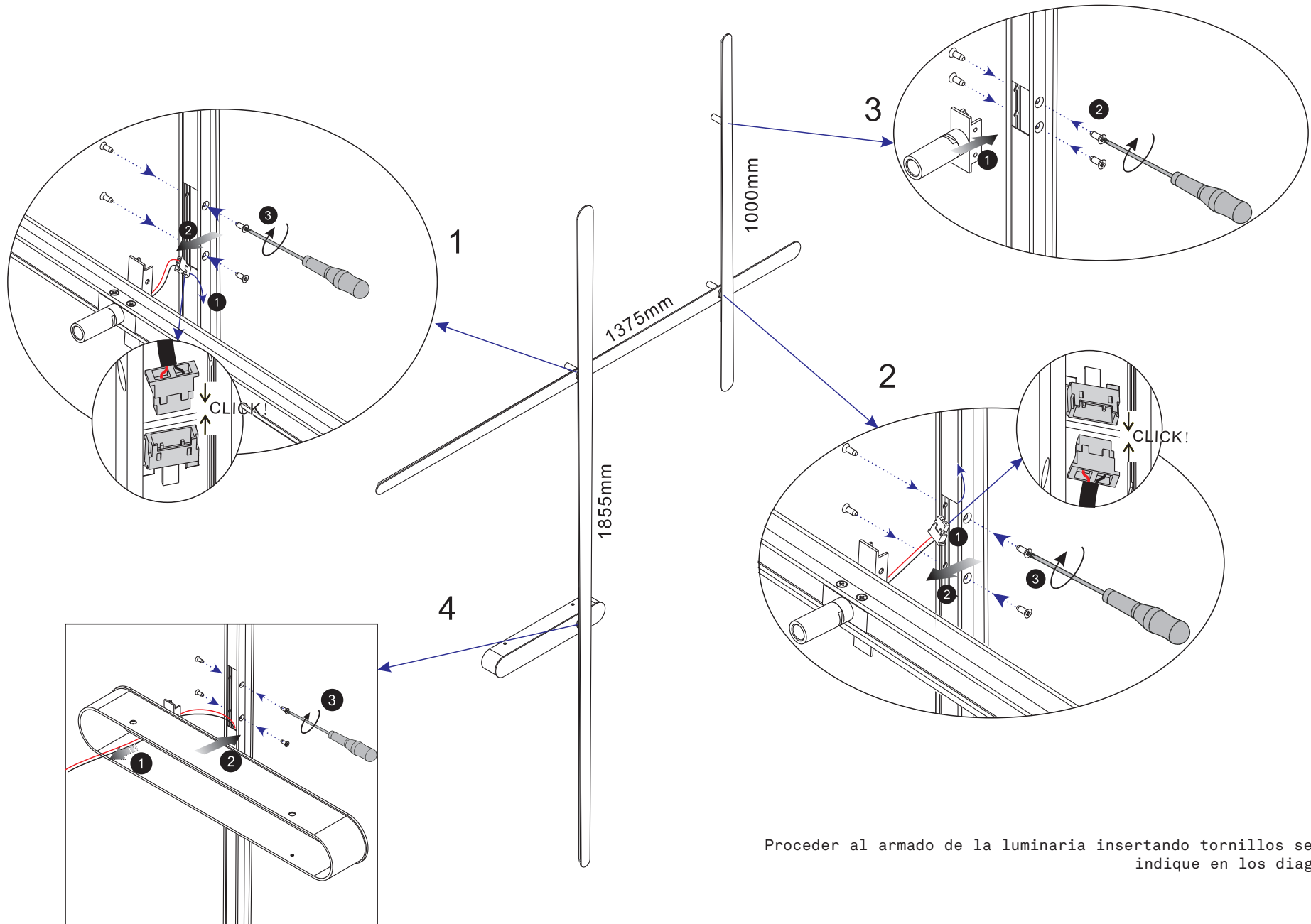
3



Realizar el patrón de perforación en el muro de acuerdo al siguiente diagrama.



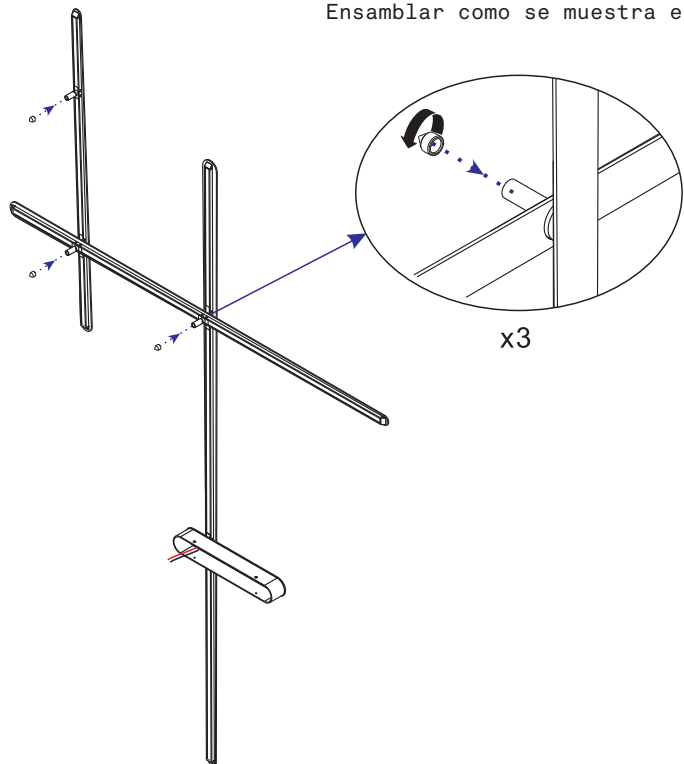
4



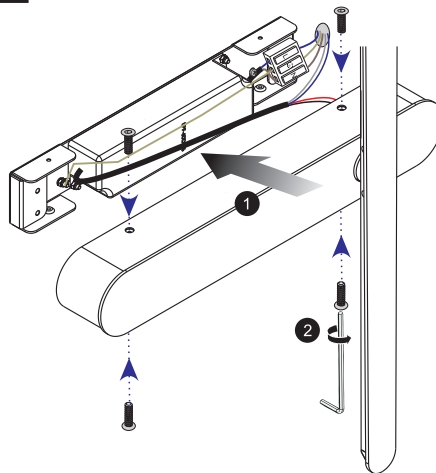
Proceder al armado de la luminaria insertando tornillos según se indique en los diagramas.

5

Ensamblar como se muestra en el diagrama.

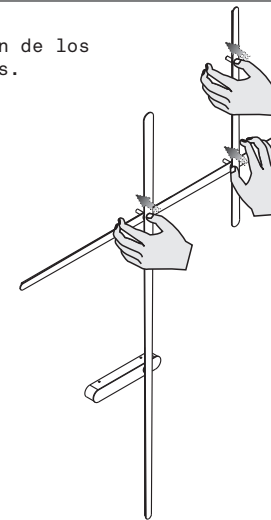


7



8

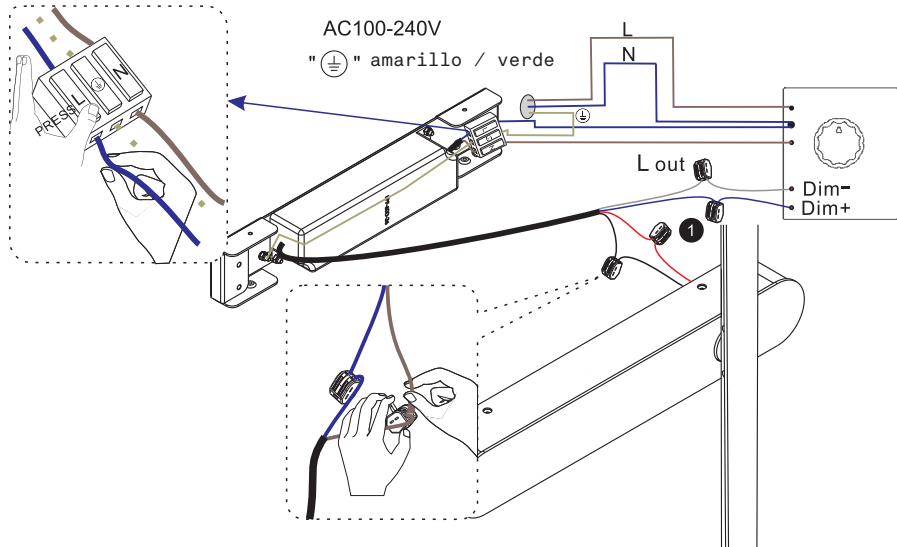
Ubicación de los tornillos.



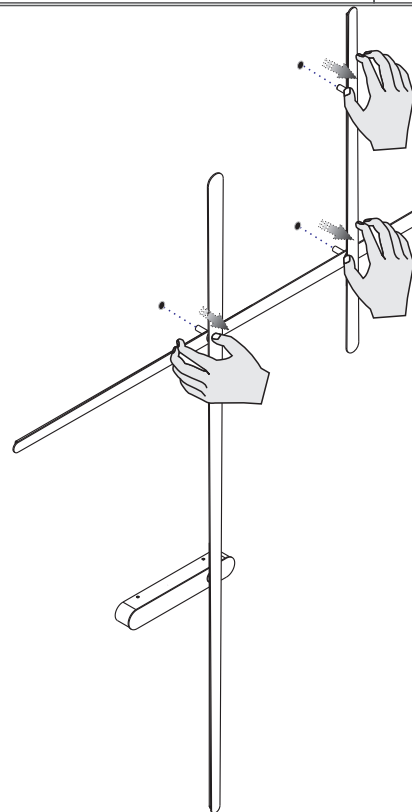
6

AC100-240V

"⊕" amarillo / verde

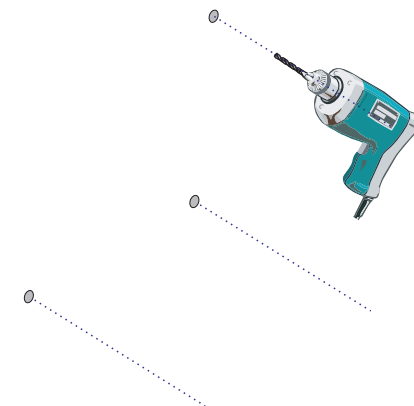


9

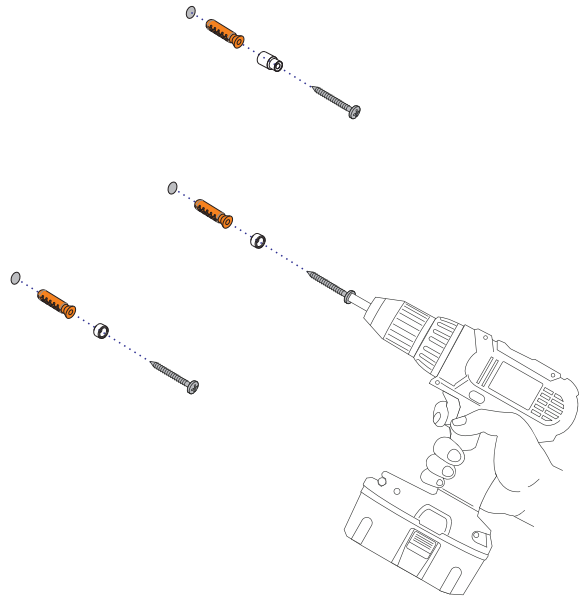


10

Perforar el muro de acuerdo al patrón del siguiente diagrama.

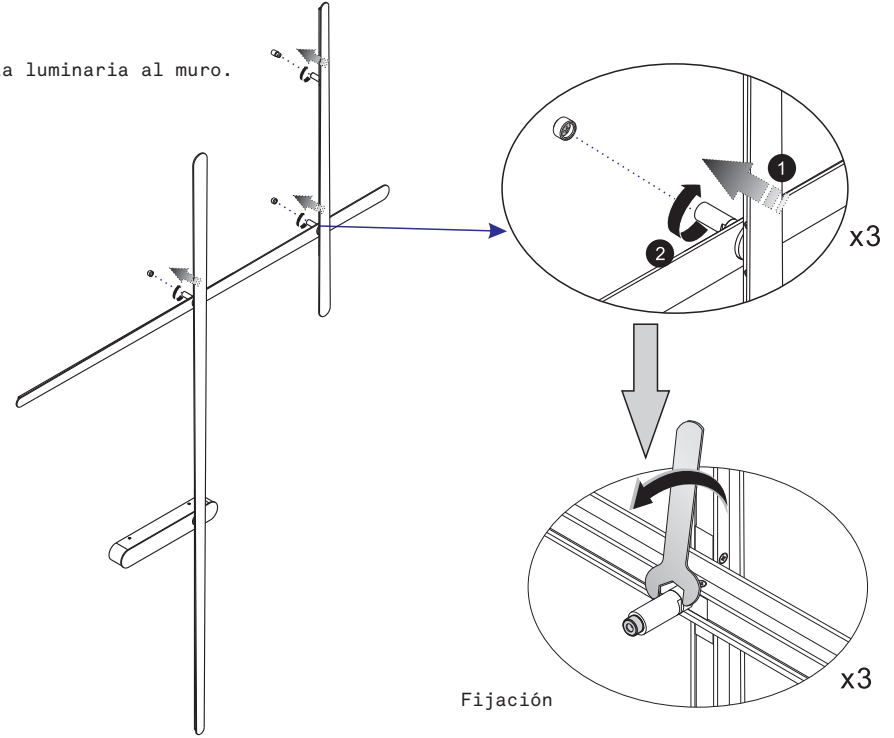


11

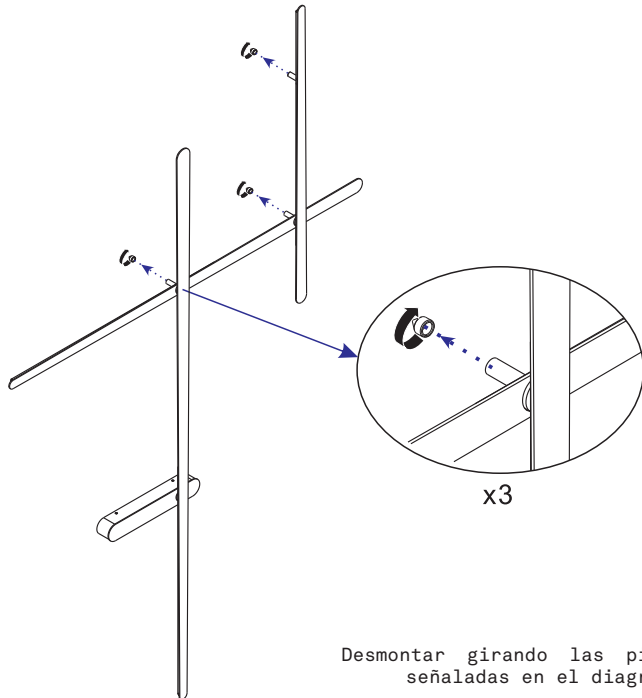


13

Fijar la luminaria al muro.

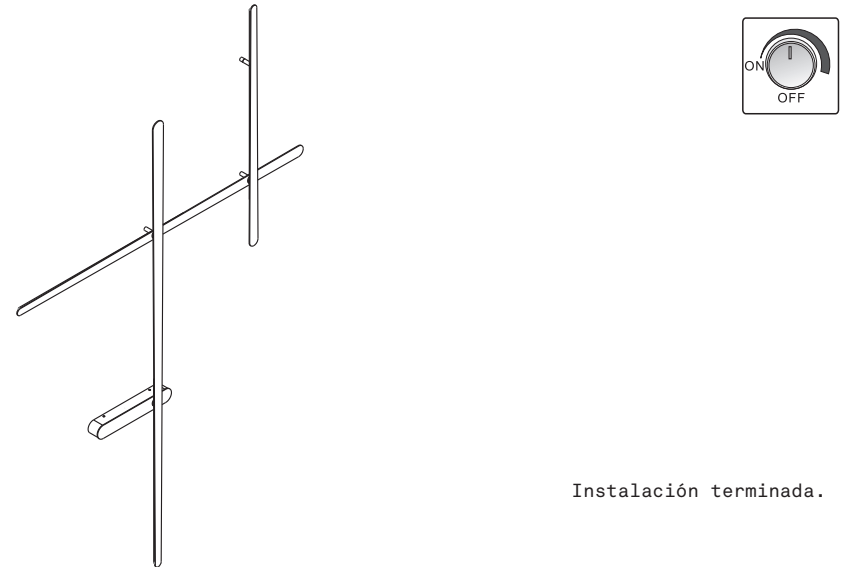


12



Desmontar girando las piezas
señaladas en el diagrama.

14



Instalación terminada.