

Producto: Luminario LED Simphonia DI
Luminario LED Simphonia DO
Luminario LED Simphonia IO

Modelo: 432717A
432917A
432817A

Marca: Birot

Tipo: LED integrado
Tensión nominal: 100-240 Vca
Corriente nominal: 0.04 A
Frecuencia nominal: 50-60 Hz
Potencia nominal: 5.7 W
Consumo de energía: 5.7 Wh
IP20 - óptica R 3000k
IRC 80

Hecho en: China
No atenuable

Producto: Luminario LED Simphonia DIO
Luminario LED Simphonia FI
Luminario LED Simphonia FO

Modelo: 433117A
433017A
433217A

Marca: Birot

Tipo: LED integrado
Tensión nominal: 100-240 Vca
Corriente nominal: 0.07 A
Frecuencia nominal: 50-60 Hz
Potencia nominal: 10 W
Consumo de energía: 10 Wh
IP20 - óptica R 3000k
IRC 80

Hecho en: China
No atenuable

INFORMACIÓN DE EMBALAJE

Embalaje: 11.5 x 11.5 x 11 cm
Peso bruto: 0.96 kg
Peso neto: 0.88 kg

Producto: Luminario LED Simphonia I
Luminario LED Simphonia O

Modelo: 432517A
432617A

Marca: Birot

Tipo: LED integrado
Tensión nominal: 100-240 Vca
Corriente nominal: 0.02 A
Frecuencia nominal: 50-60 Hz
Potencia nominal: 3 W
Consumo de energía: 3 Wh
IP20 - óptica R 3000k
IRC 80
Hecho en: China
No atenuable

Simphonia

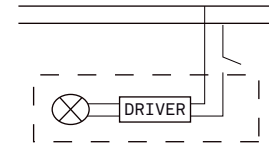
LUMINARIO USO INTERIOR

IMPORTANTE

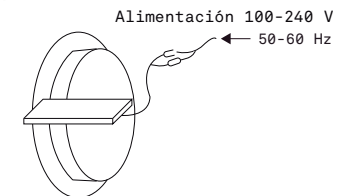
Leer este instructivo antes de proceder al armado, operación e instalación del producto (ver esquemas). No toque la luminaria con sus manos, utilice guantes para manipular el producto ya que sus acabados son sensibles al tacto.

PRECAUCIONES

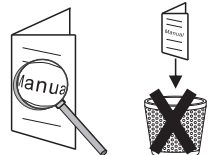
Desconecte la fuente de energía antes y durante el proceso de instalación, también al realizar un servicio. Mantenga la luminaria alejada de cualquier material combustible.



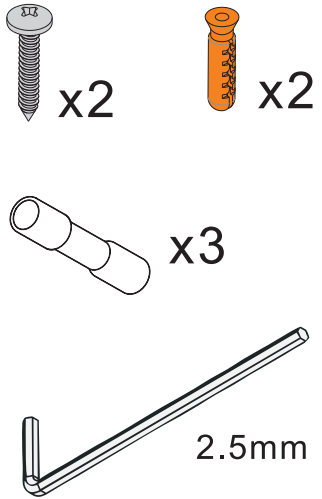
Conectar cables de alimentación a línea de instalación eléctrica.



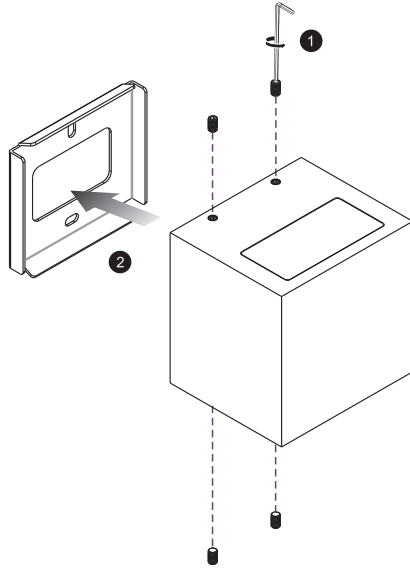
A Lighting Store SA de CV
Av. Paseo de las Palmas 810
Int. 105, Lomas de Chapultepec
II Sección Del. Miguel Hidalgo,
CDMX CP 11000
Tel. +52 (55) 5255 3918
RFC LST140520N64



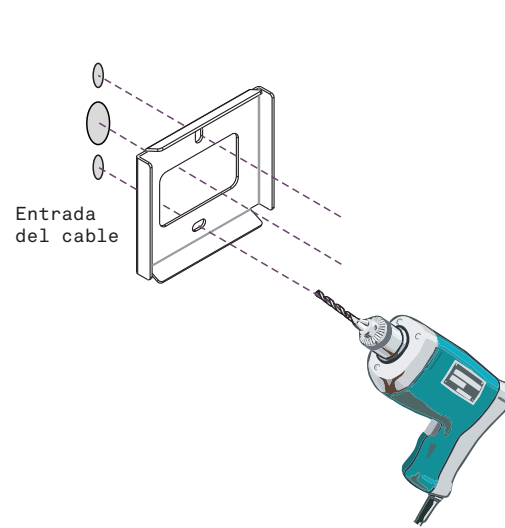
Accesorios incluidos



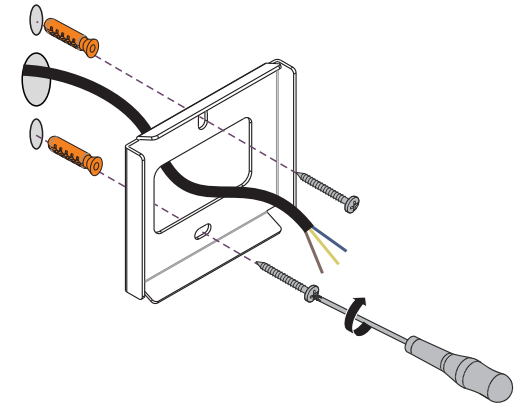
1 Desmontar como se indica en el siguiente diagrama.



2 Perforar el muro de acuerdo al patrón del siguiente diagrama.

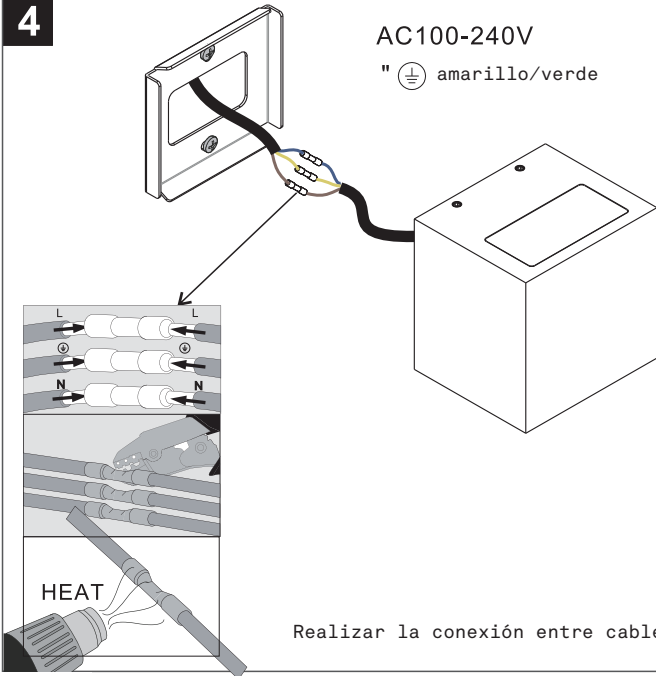


3 Fijar la pieza insertando taquetes y tornillos (incluidos).



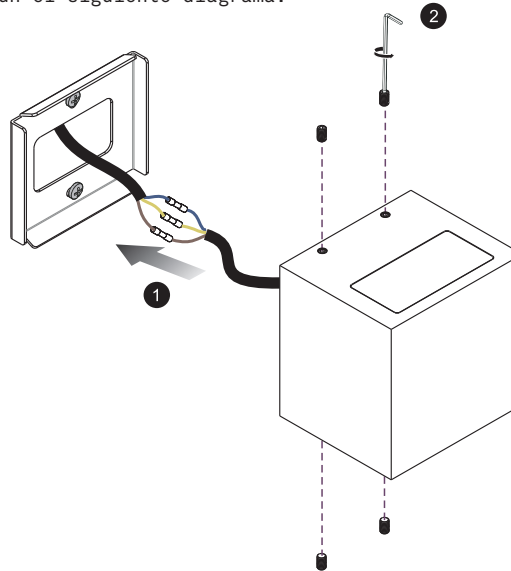
4

AC100-240V
"⊕ amarillo/verde



5

Fijar la luminaria al muro según el siguiente diagrama.



6

Instalación terminada.

