

Producto: Luminario LED Onda S
Modelo: 342019AP2
Marca: Birot
Tipo: LED integrado
Tensión nominal: 100-120 Vca
Corriente nominal: 0.47 A
Frecuencia nominal: 50/60 Hz
Potencia nominal: 60 W
Consumo de energía: 60 Wh
IP20 - óptica L 2700k-6000k
IRC 90
Hecho en: China
Atenuable

Onda S

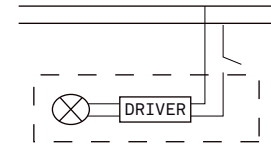
LUMINARIO USO INTERIOR

IMPORTANTE

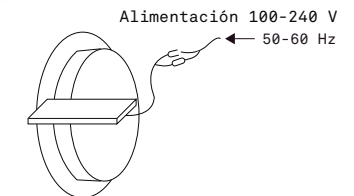
Leer este instructivo antes de proceder al armado, operación e instalación del producto (ver esquemas). No toque la luminario con sus manos, utilice guantes para manipular el producto ya que sus acabados son sensibles al tacto.

PRECAUCIONES

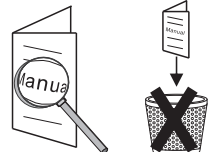
Desconecte la fuente de energía antes y durante el proceso de instalación, también al realizar un servicio. Mantenga la luminaria alejada de cualquier material combustible.

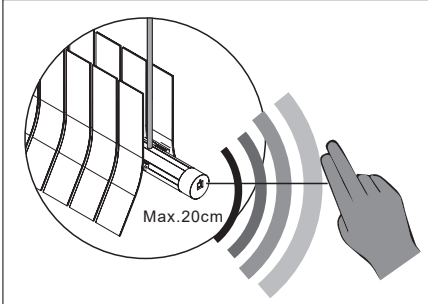
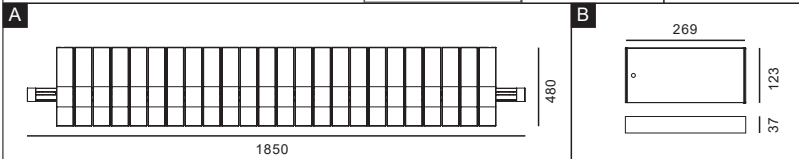
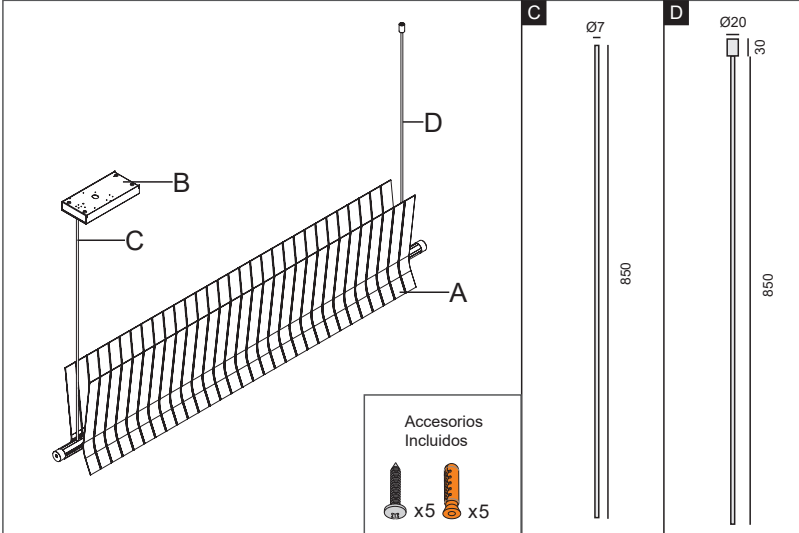


Conectar cables de alimentación a línea de instalación eléctrica.

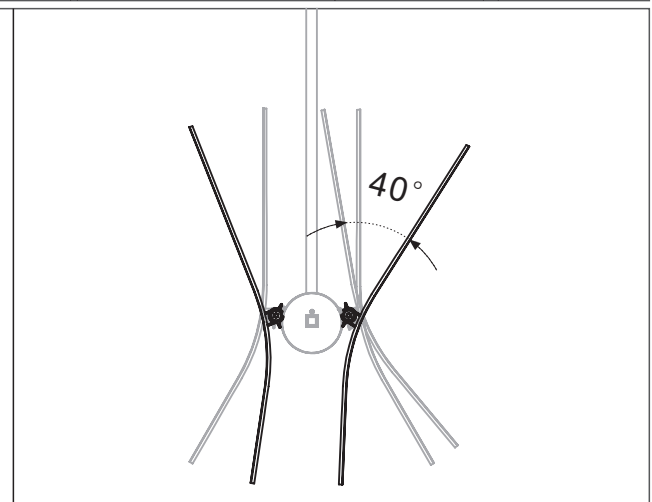
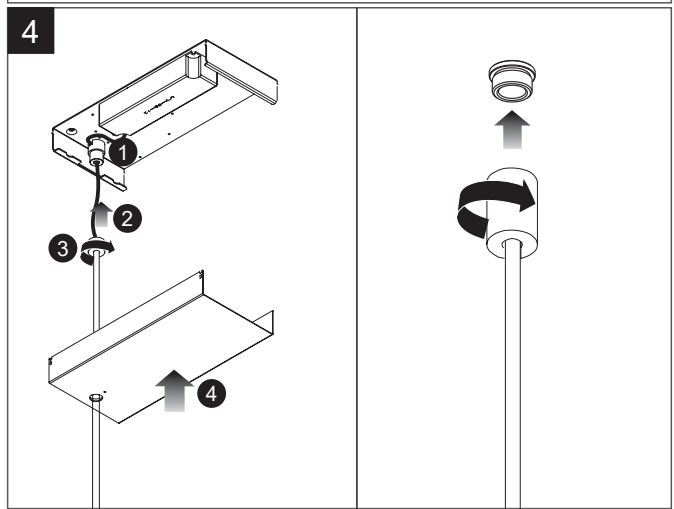
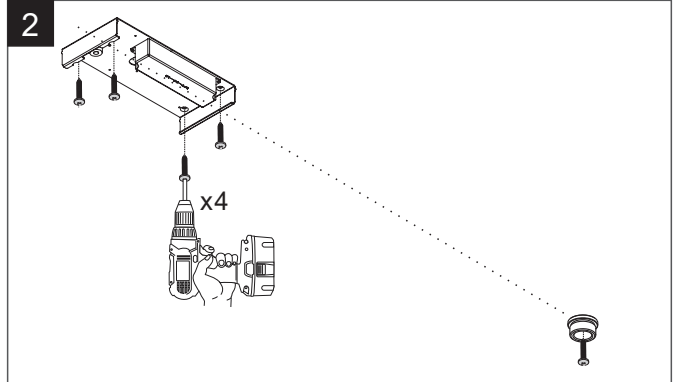
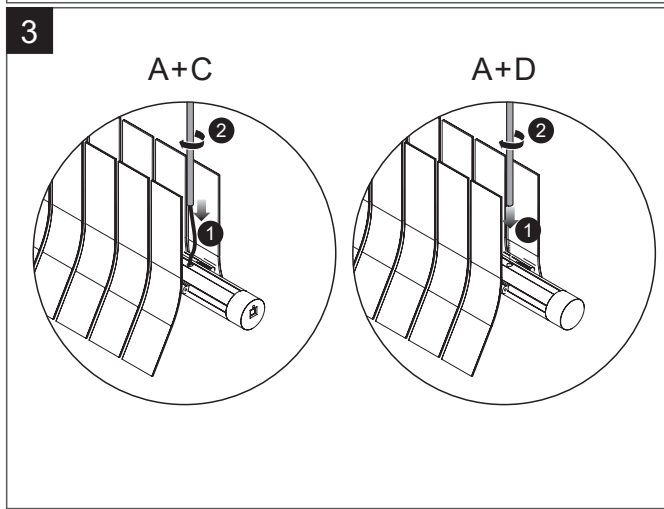
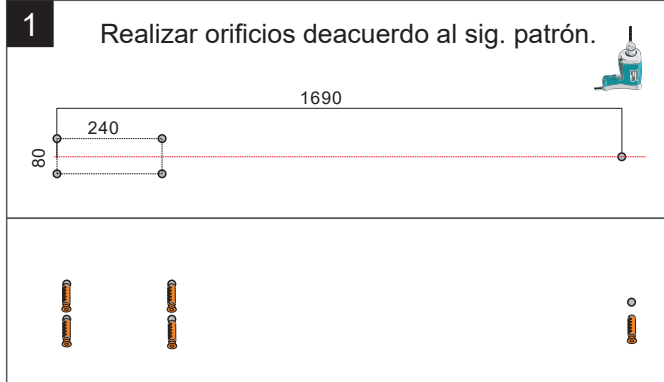
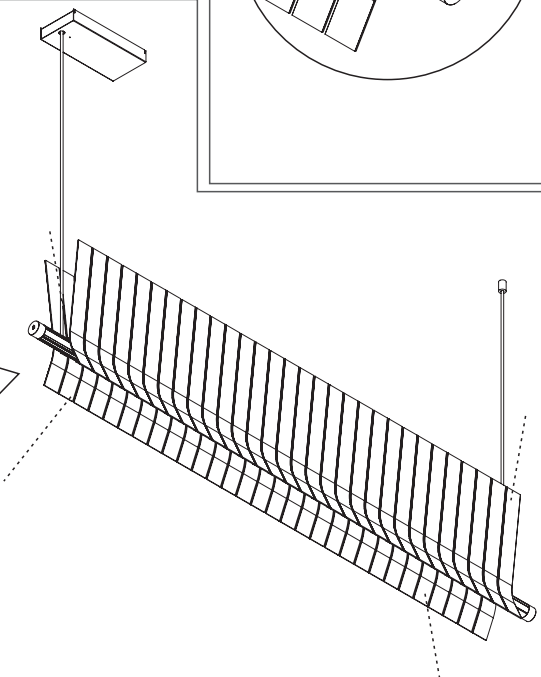


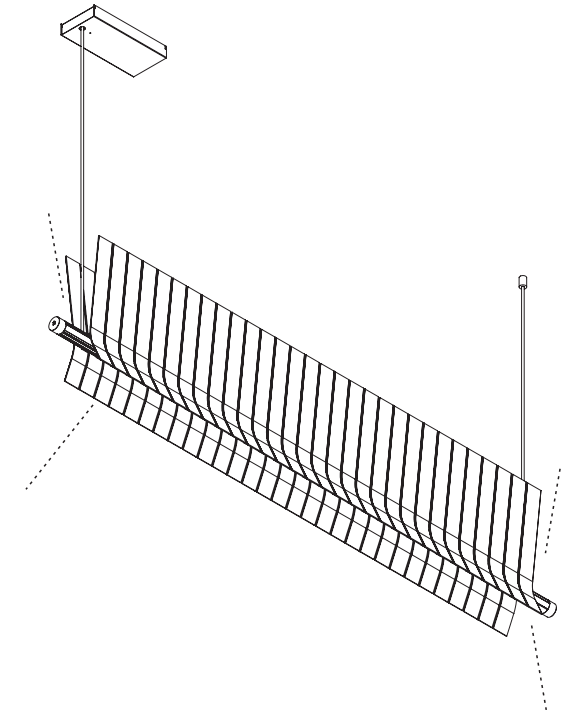
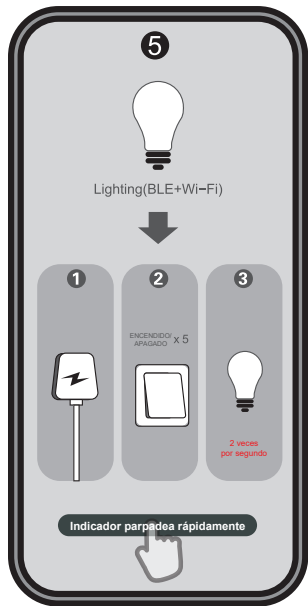
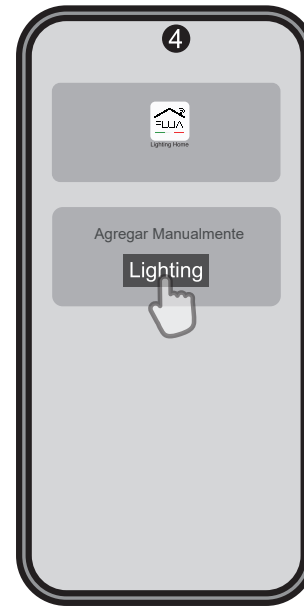
A Lighting Store SA de CV
Av. Paseo de las Palmas 810
Int. 105, Lomas de Chapultepec
II Sección Del. Miguel Hidalgo,
CDMX CP 11000
Tel. +52 (55) 5255 3918
RFC LST140520N64





- Ola: Cambiar (continuo de izquierda a derecha, de derecha a izquierda = onda igual, continuo de arriba hacia abajo, de abajo hacia arriba = onda igual).
- Izquierda y Derecha: Temperatura de Color (La temperatura de color esta dividida en 5 segmentos), Izquierda - Temperatura de color, orden -1, Derecha - Temperatura de color, orden +1.
- Antes y Después: Atenuación (Brillo 5 puntos, 5%, 25%, 50%, 75%, 100%. Bajar brillo orden -1, Subir brillo orden +1).
- Levantar: Sin polo hasta la máxima atenuación del brillo.
- Presión más baja: Sin polo que atenúe al brillo mínimo.





Para vincular a Alexa:

1. Descargar la app Tuya Smart.
2. Vincular las luminarias a la App de Tuya Smart, así como las instrucciones de la aplicación de Flua.
3. Dentro de la aplicación de Alexa en Dispositivos, agregar a Mis Skills de casa inteligente la aplicación de Tuya Smart.
4. Crear un grupo con el nombre del área.
5. Agregar cada una de las luminarias al área deseada.
6. Una vez que las luminarias se hayan agregado, podrán controlarse por medio de Alexa.

