

Producto: Luminario LED Keaton M
Modelo: 426715A - 426715
Marca: Birot

Tensión nominal: 100-240 Vca
Corriente nominal: 0.05 A
Frecuencia nominal: 50-60 Hz
Potencia nominal: 6.4 W
Consumo de energía: 6.4 Wh
IP20 - óptica L 3000k
IRC 90
Hecho en: China
No atenuable

Producto: Luminario LED Keaton Mini L
Luminario LED Keaton Mini M
Luminario LED Keaton Mini S
Modelo: 433917A - 433917
433817A - 433817
433717A - 433717

Marca: Birot
Tipo: LED integrado
Tensión nominal: 100-240 Vca
Corriente nominal: 0.01 A
Frecuencia nominal: 50-60 Hz
Potencia nominal: 1.9 W
Consumo de energía: 1.9 Wh
IP20 - óptica L 3000k
IRC 90
Hecho en: China
No atenuable

INFORMACIÓN DE EMBALAJE

Keaton M
Embalaje: 38 x 16.5 x 7 cm
Peso bruto: 1.30 kg
Peso neto: 1.16 kg

Keaton Mini L
Embalaje: 14.5 x 9.5 x 5.5 cm
Peso bruto: 0.32 kg
Peso neto: 0.22 kg

Keaton

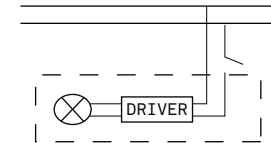
LUMINARIO USO INTERIOR

IMPORTANTE

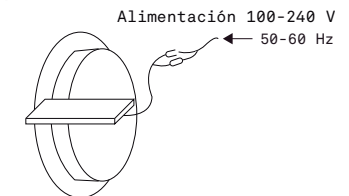
Leer este instructivo antes de proceder al armado, operación e instalación del producto (ver esquemas). No toque la luminario con sus manos, utilice guantes para manipular el producto ya que sus acabados son sensibles al tacto.

PRECAUCIONES

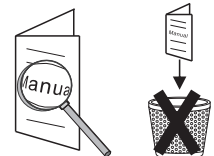
Desconecte la fuente de energía antes y durante el proceso de instalación, también al realizar un servicio. Mantenga la luminaria alejada de cualquier material combustible.



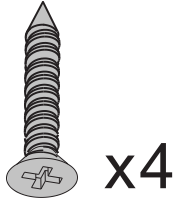
Conectar cables de alimentación a línea de instalación eléctrica.



A Lighting Store SA de CV
Av. Paseo de las Palmas 810
Int. 105, Lomas de Chapultepec
II Sección Del. Miguel Hidalgo,
CDMX CP 11000
Tel. +52 (55) 5255 3918
RFC LST140520N64

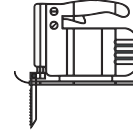
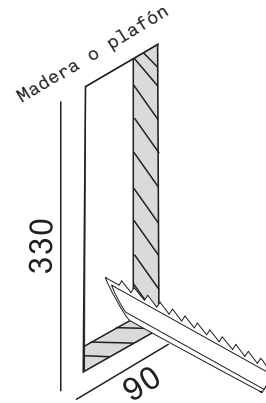


Accesorios incluidos



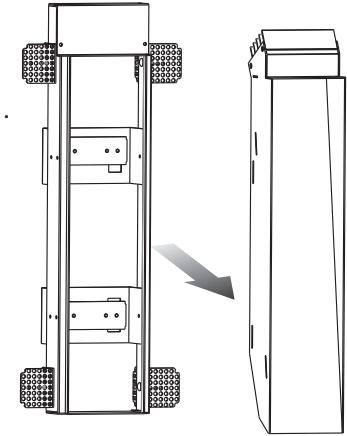
2

Realizar hueco de instalación.



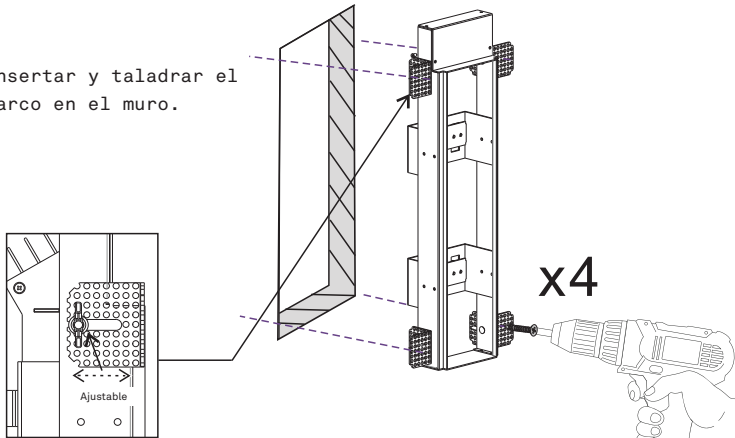
2

Desmontar de acuerdo al diagrama.

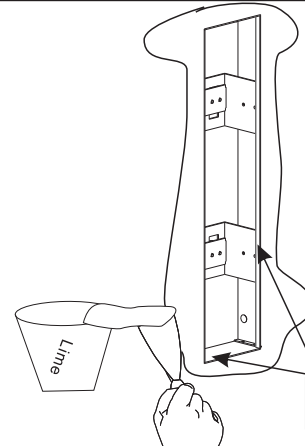


3

Insertar y taladrar el marco en el muro.

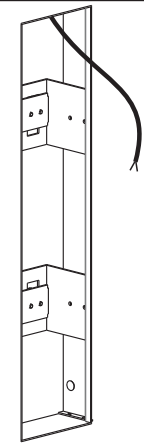


4

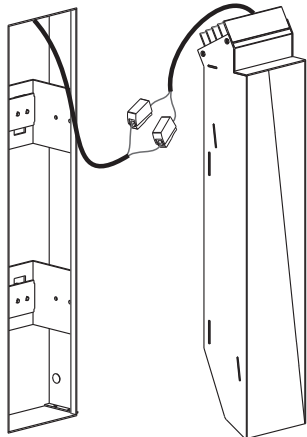


Tip: Para un mejor acabado, sugerimos pegar cinta adhesiva antes de resanar y limpiar el accesorio incorporado antes de instalar la luminaria.

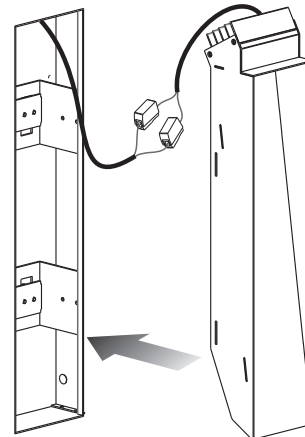
5



6

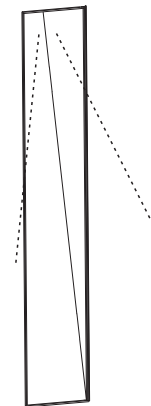


7



Insertar la luminaria dentro del muro.

8



Instalación completada.

