

Producto: Luminario LED Karina Rhombus  
Luminario LED Karina RM  
Luminario LED Karina SO  
Luminario LED Karina ST  
Modelo: 427714A  
427914A  
427814A  
427614A  
Marca: Birot  
Tipo: LED integrado  
Tensión nominal: 100-240 Vca  
Corriente nominal: 0.05 A  
Frecuencia nominal: 50/60 Hz  
Potencia nominal: 7.5 W  
Consumo de energía: 7.5 Wh  
IP20 - óptica L 3000  
IRC 90

#### INFORMACIÓN DE EMBALAJE

Karina Rhombus  
Embalaje: 27.5 x 27.5 x 7.5 cm  
Peso bruto: 1.26 kg  
Peso neto: 0.92 kg  
Karina RM  
Embalaje: 27.5 x 27.5 x 7.5 cm  
Peso bruto: 1.68 kg  
Peso neto: 1.4 kg  
Karina RS  
Embalaje: 14 x 14 x 6 cm  
Peso bruto: 0.53 kg  
Peso neto: 0.45 kg  
Karina SO  
Embalaje: 27.5 x 27.5 x 7.5 cm  
Peso bruto: 1.30 kg  
Peso neto: 0.98 kg  
Karina ST  
Embalaje: 27.5 x 27.5 x 7.5 cm  
Peso bruto: 1.47 kg

Producto: Luminario LED Karina RS  
Modelo:428014A  
Marca: Birot  
Tipo: LED integrado  
Tensión nominal: 100-240 Vca  
Corriente nominal: 0.05 A  
Frecuencia nominal: 50/60 Hz  
Potencia nominal:  
Consumo de energía: 7.5 Wh  
IP20 - óptica L 3000  
IRC 90

# Karina

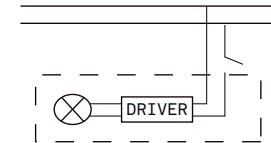
LUMINARIO USO INTERIOR

#### IMPORTANTE

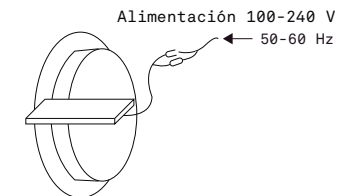
Leer este instructivo antes de proceder al armado, operación e instalación del producto (ver esquemas). No toque la luminario con sus manos, utilice guantes para manipular el producto ya que sus acabados son sensibles al tacto.

#### PRECAUCIONES

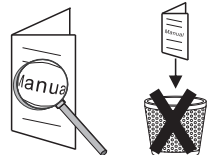
Desconecte la fuente de energía antes y durante el proceso de instalación, también al realizar un servicio. Mantenga la luminaria alejada de cualquier material combustible.



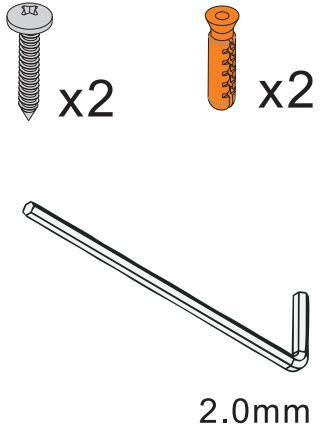
Conectar cables de alimentación a línea de instalación eléctrica.



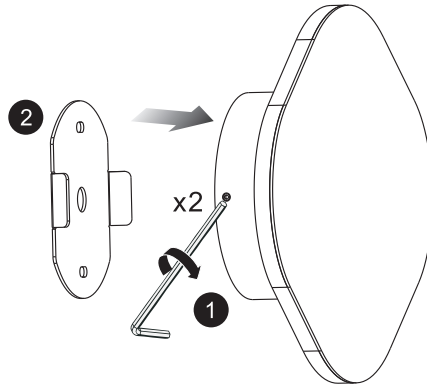
A Lighting Store SA de CV  
Av. Paseo de las Palmas 810  
Int. 105, Lomas de Chapultepec  
II Sección Del. Miguel Hidalgo,  
CDMX CP 11000  
Tel. +52 (55) 5255 3918  
RFC LST140520N64



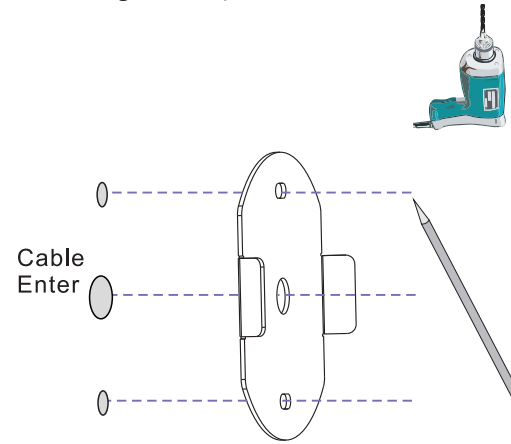
### Accesorios incluidos



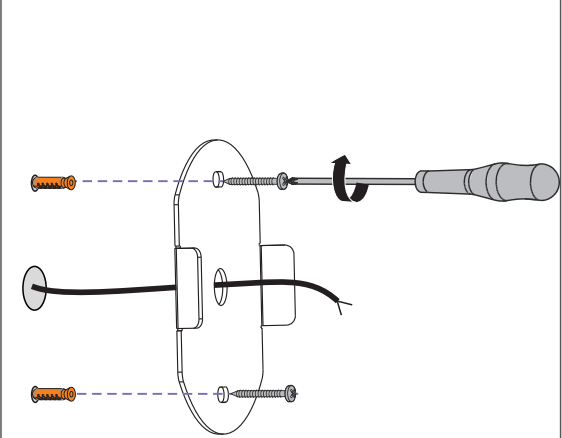
**1** Desmontar como se indica en el siguiente diagrama.



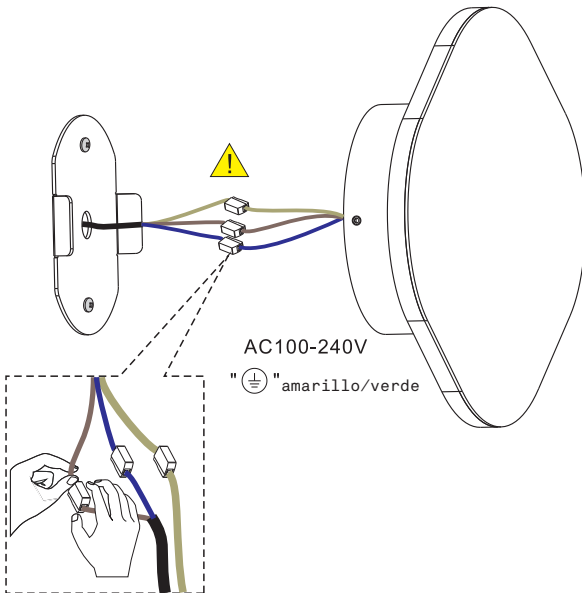
**2** Perforar en el muro de acuerdo al siguiente patrón.



**3** Fijar la pieza al muro utilizando taquetes y tonillos (incluidos).

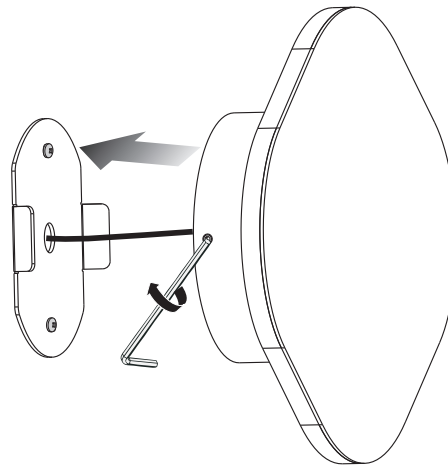


**4**



**5**

Sobreponer la luminaria en la pieza de sujeción como se indica en el siguiente diagrama.



**6**

