

Instructivo Hoop-L5 COL-105-5

IMPORTANTE

Leer este instructivo antes de proceder al armado, operación e instalación del producto (ver esquemas).

No toque la luminaria con sus manos, utilice guantes para manipular el producto ya que sus acabados son sensibles al tacto.

INFORMACIÓN DE PRODUCTO

Producto: Luminaria

Modelo: COL-105-5

Marca: Birot

País de origen: China

Luminaria de uso interior únicamente

Aplicación: Suspende / Instalación: Sobreponer

PRECAUCIONES

Desconecte la fuente de energía antes y durante el proceso de instalación, también al realizar un servicio.

Mantenga la luminaria alejada de cualquier material combustible.

DATOS ELÉCTRICOS DEL LUMINARIO

Tensión nominal: 100-240 Vca

Corriente nominal: 0.51 A

Frecuencia nominal: 50-60 Hz

Potencia nominal: 65 W

Lámpara: LED Integrado

Driver: Integrado

CARACTERÍSTICAS DE ATENUACIÓN

Atenuable TRIAC

INFORMACIÓN DE EMBALAJE

Medidas de caja: 160.5 x 82.5 x 12.5

Peso con caja: 11.7

Peso luminaria: 8.7 kg

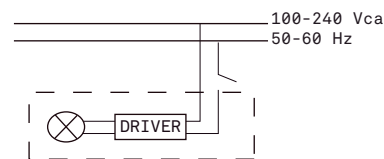
LISTA DE MATERIALES INCLUIDOS

Aros (5pzs)
Drivers (2pz)
Cruceta (1pz)
Opresores (15pzs)
Tornillos 1" (4pz)
Rondanas (4pz)
Taquetes (4)
Seguro plástico

LIMPIEZA

Para la limpieza del producto utilizar un paño húmedo, nunca sustancias o materiales corrosivos.

DIAGRAMA ELÉCTRICO



Para mayor información ver:
<https://birot.com/products/hoopl5>

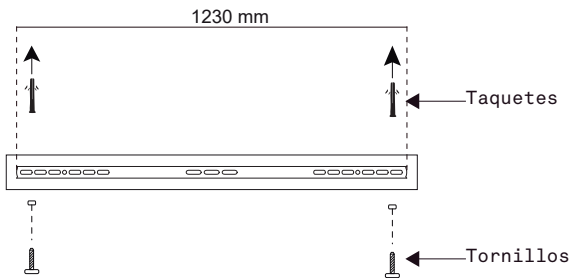
Instructivo Hoop-L5 COL-105-5

INSTALACIÓN

1. Fijar cruceta al techo.

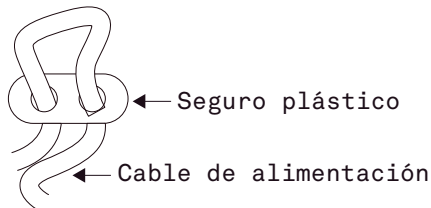
1.1 Trazar puntos de sujeción, perforar y colocar taquetes (incluidos).

1.2 Sujetar cruceta utilizando tornillos (incluidos).



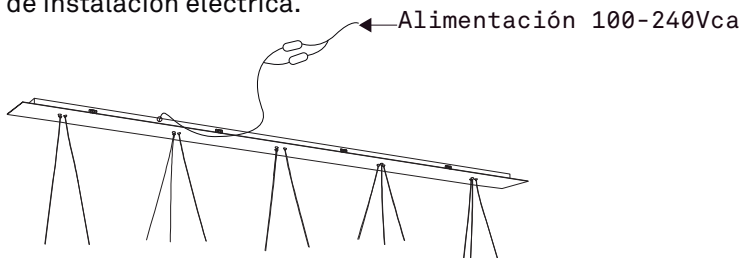
2. Regular el largo de la luminaria con el opresor.

2.1 Introducir el cable de alimentación de la luminaria por el orificio que se encuentra en la base, fijar seguro plástico (incluido) insertando el cable por uno de los orificios y regresarlo por el otro orificio (como se muestra en diagrama) para bloquearlo y evitar caídas.

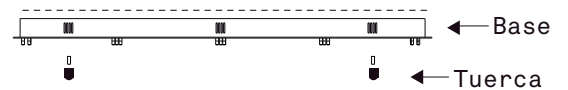


3. Conectar a corriente eléctrica

3.1 Conectar cables de alimentación a línea de instalación eléctrica.

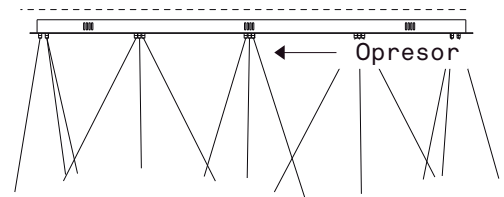


4. Fijar manualmente la base con tuercas de la base (incluidas).



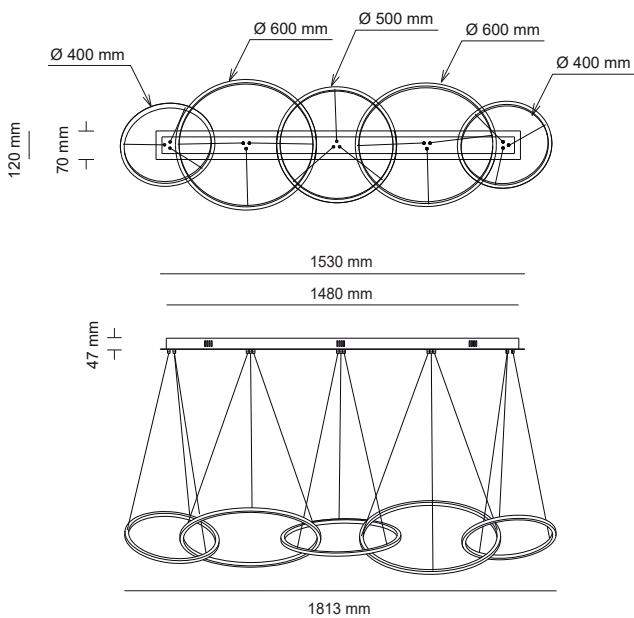
5. Nivelar altura deseada.

5.1 Desenroscar ligeramente opresor ubicado en cono superior para poder ajustar altura subiendo o bajando el cable (si el cable no desliza con facilidad, puede encontrarse obstruido al interior de la base). Al tener la altura requerida girar opresor nuevamente para asegurarlo.

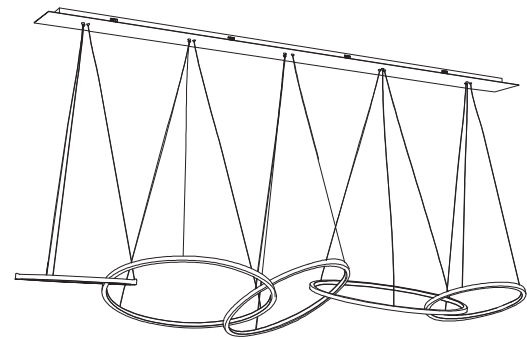


Instructivo Hoop-L5 COL-105-5

DIMENSIONES



ESQUEMA DE LUMINARIA INSTALADA



A Lighting Store SA de CV
 Av. Paseo de las Palmas 810 Int. 105,
 Lomas de Chapultepec II Sección
 Del. Miguel Hidalgo, CP: 11000
 Tel. (55) 5255 3918
 RFC LST140520N64