

Instructivo

Hoop-3XL

COL-104-3-XL

IMPORTANTE

Leer este instructivo antes de proceder al armado, operación e instalación del producto (ver esquemas).

No toque el luminario con sus manos, utilice guantes para manipular el producto ya que sus acabados son sensibles al tacto.

INFORMACIÓN DE PRODUCTO

Modelo: COL-104-3-XL

Marca: Birot

País de origen: China

Luminario de uso interior únicamente

Aplicación: Suspend / Instalación: Sobreponer

PRECAUCIONES

Desconecte la fuente de energía antes y durante el proceso de instalación, también al realizar un servicio.

Mantenga el luminario alejada de cualquier material combustible.

DATOS ELÉCTRICOS DEL LUMINARIO

Tensión nominal: 120 Vca

Corriente nominal: 0.88 A

Frecuencia nominal: 50-60 Hz

Potencia nominal: 113 W

Lámpara: LED Integrado

Driver: Integrado

CARACTERÍSTICAS DE ATENUACIÓN

Atenuable TRIAC

INFORMACIÓN DE EMBALAJE

Medidas de caja: 128.5 x 185.5 x 14.5cm

Peso con caja: 18.5 kg

Peso luminaria: 12.05 kg

LISTA DE MATERIALES INCLUIDOS

Aro (1pza) Ø1200mm

Aro (1pza) Ø1000mm

Aro (1pza) Ø700mm

Capuchones (3pzas)

Cruceta (1pza) con 4 puntos de fijación

Driver (1pza)

Llave allen (1 pza)

Opresores (9 pzas)

Rondanas (3 pzas)

Seguro plástico (1pz)

Taquetes (4 pzas)

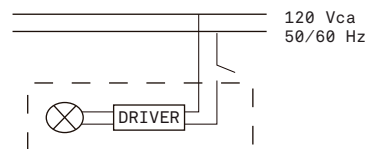
Tornillos 1" (4 pzas)

Tornillos 1 1/2" (2 pzas)

LIMPIEZA

Para la limpieza del producto utilizar un paño húmedo, nunca sustancias o materiales corrosivos.

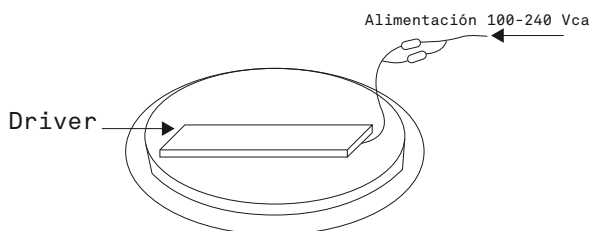
DIAGRAMA ELÉCTRICO



Para mayor información ver;
<https://birot.com/products/hoop3xl>

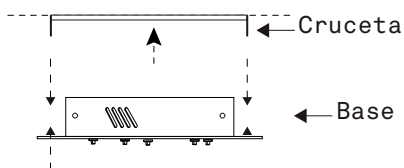
Instructivo Hoop-3XL COL-104-3-XL

4. Conectar driver a corriente eléctrica.

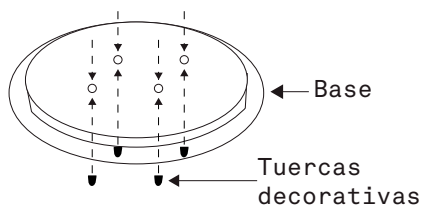


5. Fijar luminario a cruceta.

5.1 Insetar tornillos de la cruceta en orificios de la base. Mantener sujetos los aros y tener cuidado de no modificar la posición de los mismos para no traslapar los cables.



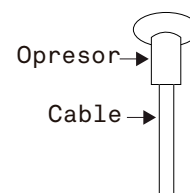
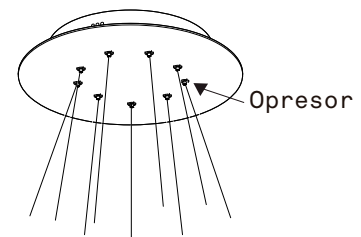
5.2 Ajustar manualmente las tuercas decorativas.



5.3 Acomodar los aros liberandolos uno por uno comenzando de mayor a menor dimensión.

6. Nivelar altura deseada.

6.1 Presionar el opresor que se encuentra en la basa a la salida de cada cable, para reducir altura deslizar el cable hacia arriba, dejar de presionar el opresor para asegurar.
6.2 Para mayor altura bajar el cable oprimiendo el opresor, hasta llegar a la altura requerida (si el cable no desliza con facilidad, puede encontrarse obstruido al interior de la base).



Instructivo Hoop-3XL COL-104-3-XL

INSTALACIÓN

1. Forma de desempaque.

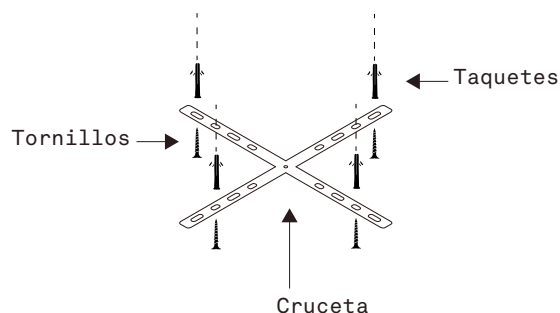
1.1 Es de suma importancia no revolver ni girar los aros, ya que cada uno cuenta con 3 cables, de los cuales uno es de alimentación eléctrica.

1.2 Localizar la cruceta que se encuentra dentro de la base y retirarla para el siguiente paso.

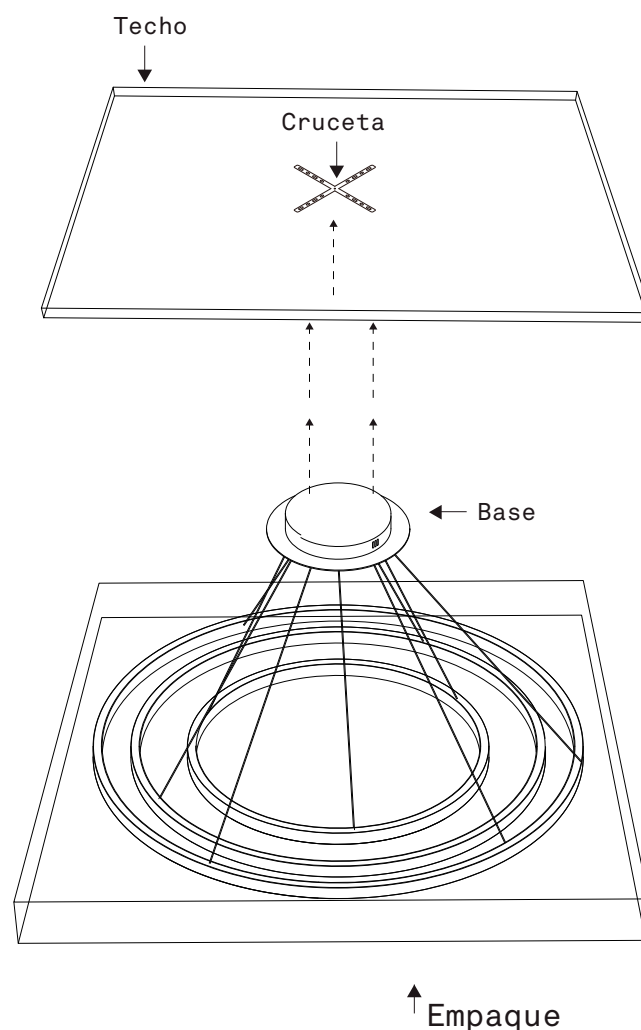
2. Fijar cruceta al techo.

2.1 Trazar puntos de sujeción, perforar y colocar taquetes (incluidos).

2.2 Sujetar cruceta utilizando tornillos (incluidos).

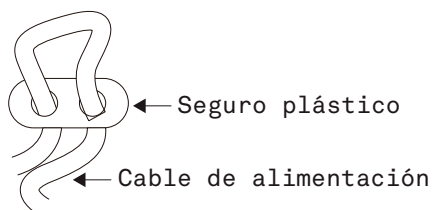


3.2 Remover la base del empaque en el sentido que se encuentra (sin girarla) para proceder a la instalación descrita en el siguiente punto; sin sacar los aros de su empaque a efectos de evitar el cruce indebido de los cables



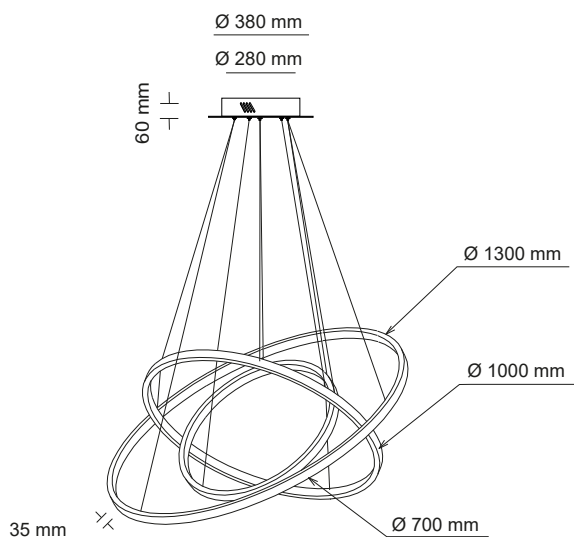
Asegurar cable de alimentación.

3.1 Introducir el cable de alimentación de la luminaria por el orificio que se encuentra en la base, fijar seguro plástico (incluido) insertando el cable por uno de los orificios y regresarlo por el otro orificio (como se muestra en diagrama) para bloquearlo y evitar caídas, hacer este paso con cada uno de los 4 cables de la luminaria.

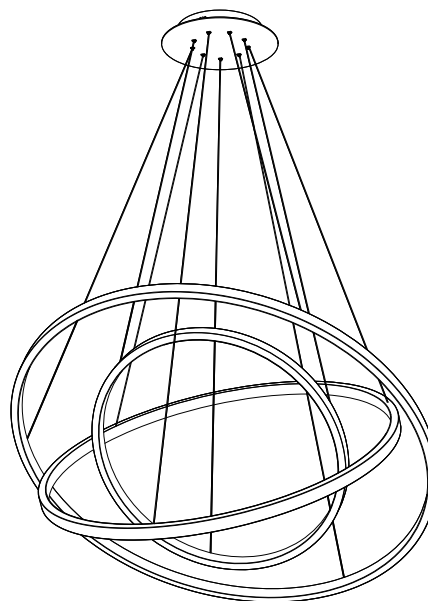


Diagramas Hoop-3XL COL-104-3-XL

DIMENSIONES



ESQUEMA DE LUMINARIO INSTALADO



A Lighting Store SA de CV
Av. Paseo de las Palmas 810 Int. 105,
Lomas de Chapultepec II Sección
Del. Miguel Hidalgo, CP: 11000
Tel. (55) 5255 3918
RFC LST140520N64