

Instructivo

Hoop1-100

COL-104-1-100

IMPORTANTE

Leer este instructivo antes de proceder al armado, operación e instalación del producto (ver esquemas).

No toque el luminario con sus manos, utilice guantes para manipular el producto ya que sus acabados son sensibles al tacto.

INFORMACIÓN DE PRODUCTO

Modelo: COL-104-1-100

Marca: Birot

País de origen: China

Luminario de uso interior únicamente

Aplicación: Suspender / Instalación: Sobreponer

PRECAUCIONES

Desconecte la fuente de energía antes y durante el proceso de instalación, también al realizar un servicio.

Mantenga el luminario alejada de cualquier material combustible.

DATOS ELÉCTRICOS DEL LUMINARIO

Tensión nominal: 100-240 Vca

Corriente nominal: 0.18 A

Frecuencia nominal: 50~60 Hz

Potencia nominal: 23 W

Lámpara: LED Integrado

Driver: Integrado

CARACTERÍSTICAS DE ATENUACIÓN

Atenuable TRIAC

INFORMACIÓN DE EMBALAJE

Medidas de caja: 108 x 108 x 11 cm

Peso con caja: 5.1 kg

Peso luminaria: 2.8 kg

LISTA DE MATERIALES INCLUIDOS

Aro (1pz) Ø1000 mm

Capuchones (3pz)

Cruceta (1pz) con 2 puntos de fijación

Driver (1pz)

Llave allen (1pz)

Opresores (3pz)

Rondanas (3pz)

Seguro plástico (1pz)

Taquetes (2pz)

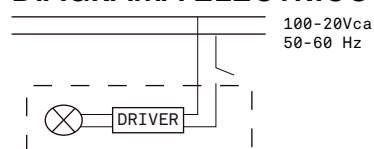
Tornillos 1" (3pz)

Tornillos 1 1/2" (2pz)

LIMPIEZA

Para la limpieza del producto utilizar un paño húmedo, nunca sustancias o materiales corrosivos.

DIAGRAMA ELÉCTRICO



Para mayor información ver:

<https://birot.com/products/hoop-1>

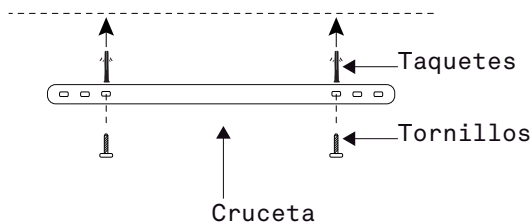
Instructivo Hoop1-100 COL-104-1-100

INSTALACIÓN

1. Fijar cruceta al techo.

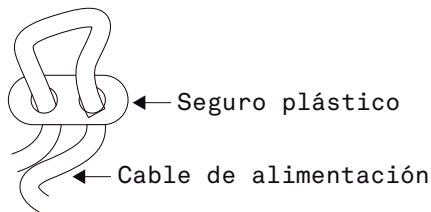
1.1 Trazar puntos de sujeción, perforar y colocar taquetes (incluidos).

1.2 Sujetar cruceta utilizando tornillos (incluidos).

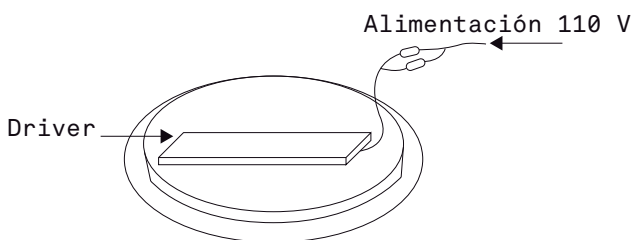


2. Asegurar cable de alimentación.

2.1 Introducir el cable de alimentación de la luminaria por el orificio que se encuentra en la base, fijar seguro plástico (incluido) insertando el cable por uno de los orificios y regresarlo por el otro orificio (como se muestra en diagrama) para bloquearlo y evitar caídas.

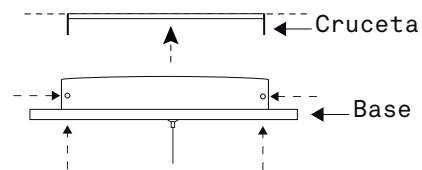


3. Conectar driver a corriente eléctrica.

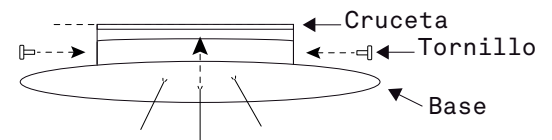


4. Fijar luminaria a cruceta.

4.1 Insetar base en la cruceta de forma que coincidan los orificios.



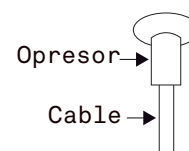
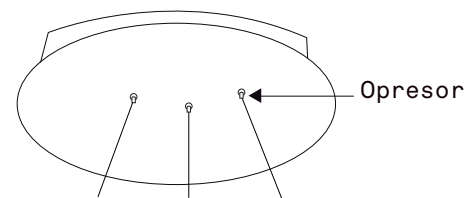
4.2 Roscar tornillos hasta asegurarlos.



5. Nivelar altura deseada.

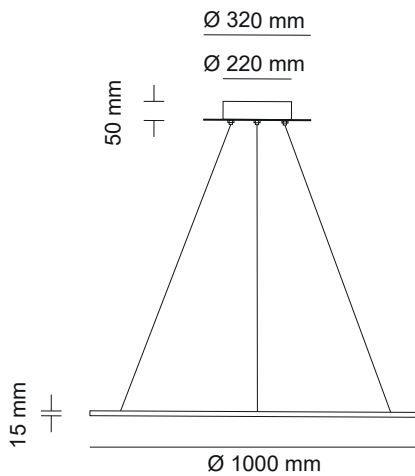
5.1 Presionar el opresor que se encuentra en la basa a la salida de cada cable, para reducir altura deslizar el cable hacia arriba, dejar de presionar el opresor para asegurar.

5.2 Para mayor altura bajar el cable oprimiendo el opresor, hasta llegar a la altura requerida (si el cable no desliza con facilidad, puede encontrarse obstruido al interior de la base).

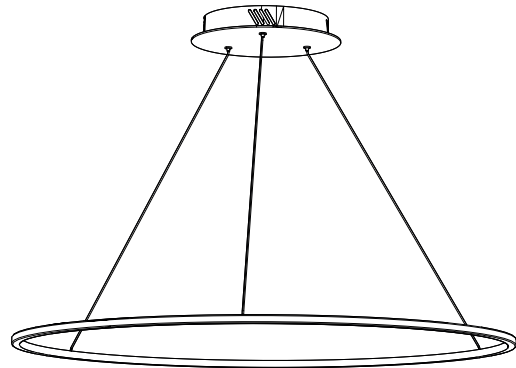


Diagramas Hoop1-100 COL-104-1-100

DIMENSIONES



ESQUEMA DE LUMINARIA INSTALADA



A Lighting Store SA de CV
Av. Paseo de las Palmas 810 Int. 105,
Lomas de Chapultepec II Sección
Del. Miguel Hidalgo, CP: 11000
Tel. (55) 5255 3918
RFC LST140520N64