

Producto: Luminario LED Gala M Pro DC  
Modelo: 6102412  
Marca: Birot  
Tipo: LED integrado  
Tensión nominal: 24 Vca  
Corriente nominal: 0.29 A  
Potencia nominal: 7 W  
Consumo de energía: 7 Wh  
IP65 - óptica 36° - 3000k  
IRC 90  
Hecho en: China

# Gala M Pro DC

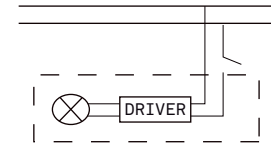
LUMINARIO USO INTERIOR

## IMPORTANTE

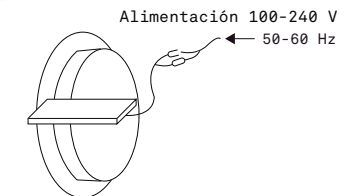
Leer este instructivo antes de proceder al armado, operación e instalación del producto (ver esquemas). No toque la luminario con sus manos, utilice guantes para manipular el producto ya que sus acabados son sensibles al tacto.

## PRECAUCIONES

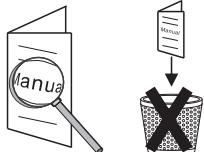
Desconecte la fuente de energía antes y durante el proceso de instalación, también al realizar un servicio. Mantenga la luminaria alejada de cualquier material combustible.



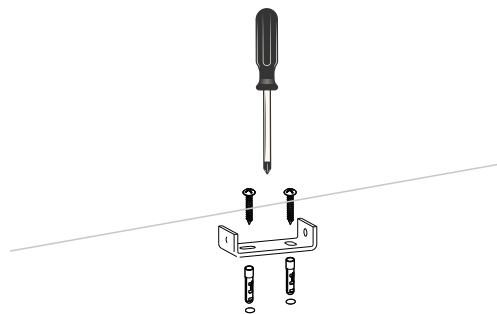
Conectar cables de alimentación a línea de instalación eléctrica.



A Lighting Store SA de CV  
Av. Paseo de las Palmas 810  
Int. 105, Lomas de Chapultepec  
II Sección Del. Miguel Hidalgo,  
CDMX CP 11000  
Tel. +52 (55) 5255 3918  
RFC LST140520N64

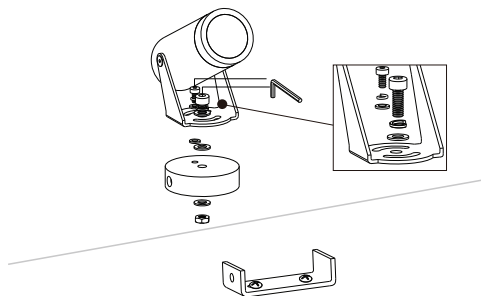


1



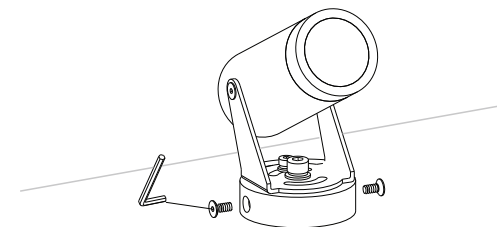
Fjar la platina con ayuda de los taquetes y tornillos.

2



Armar la luminaria como muestra el diagrama.

3

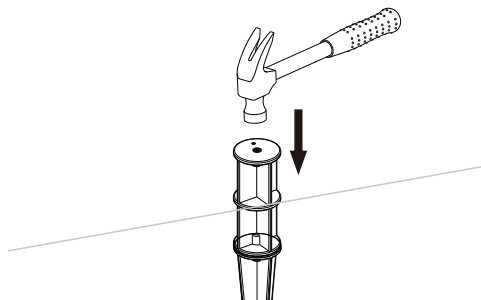


Fijar la luminaria con los tornillos laterales.

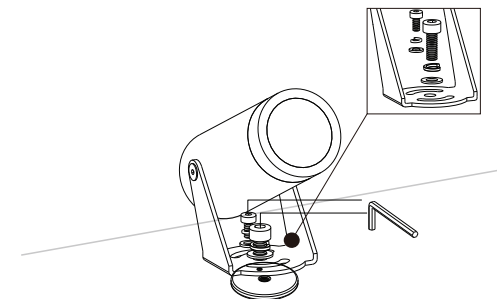
4



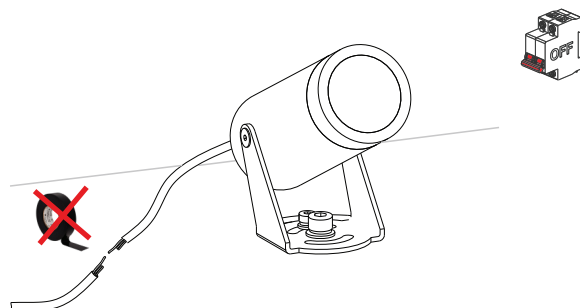
5



6

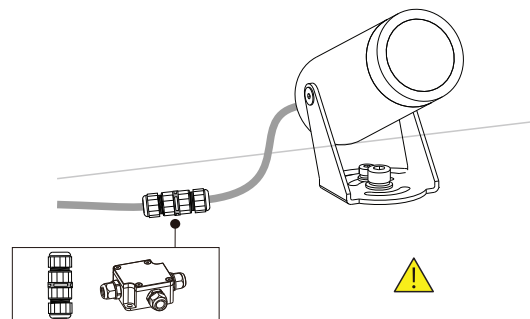


7



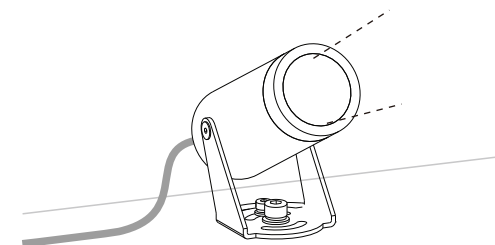
Realizar conexión eléctrica.

8



Asegurarse de usar la conexión a prueba de agua.

9



Encender la luminaria.