

Instructivo

Eire XL

COL-102-XL

IMPORTANTE

Leer este instructivo antes de proceder al armado, operación e instalación del producto (ver esquemas).

No toque el luminario con sus manos, utilice guantes para manipular el producto ya que sus acabados son sensibles al tacto.

INFORMACIÓN DE PRODUCTO

Modelo: COL-102-XL

Marca: Birot

País de origen: China

Luminario de uso interior únicamente

Aplicación: Suspende / Instalación: Sobreponer

PRECAUCIONES

Desconecte la fuente de energía antes y durante el proceso de instalación, también al realizar un servicio.

Mantenga el luminario alejada de cualquier material combustible.

DATOS ELÉCTRICOS DEL LUMINARIO

Tensión nominal: 100-240 Vca

Corriente nominal: 1.06 A

Frecuencia nominal: 50~60 Hz

Potencia nominal: 135 W

Lámpara: LED Integrado

Driver: Integrado

CARACTERÍSTICAS DE ATENUACIÓN

Atenuable TRIAC

INFORMACIÓN DE EMBALAJE

Medidas de caja: 150.5 x 100 x 28cm

Peso con caja: 18.2 kg

Peso luminaria: 13.7 kg

LISTA DE MATERIALES INCLUIDOS

Cruceta (1pz)

Tornillos (4pz)

Taquetes (4pz)

Seguro plástico (1pz)

Tuercas decorativas (4pz)

Opresores (5pz)

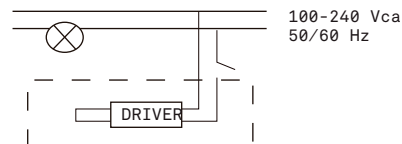
Bases para cable de tensión (4pz)

Driver (1pz)

LIMPIEZA

Para la limpieza del producto utilizar un paño húmedo, nunca sustancias o materiales corrosivos.

DIAGRAMA ELÉCTRICO



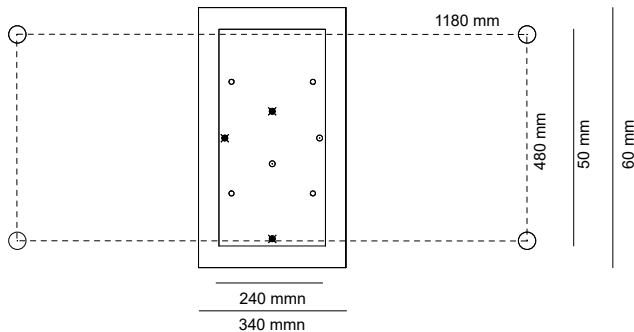
Para mayor información ver:
<https://birot.com/products/eirexl>

Instructivo Eire XL COL-102-XL

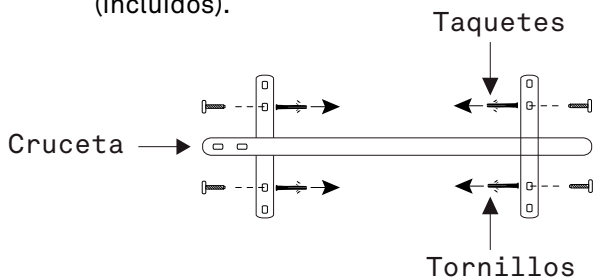
INSTALACIÓN

1. Fijar cruceta al techo.

1.1 Trazar puntos de sujeción, perforar y colocar taquetes (incluidos). De acuerdo al siguiente diagrama.

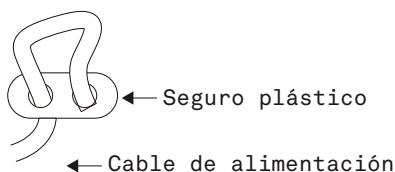


1.2 Sujetar cruceta utilizando tornillos (incluidos).



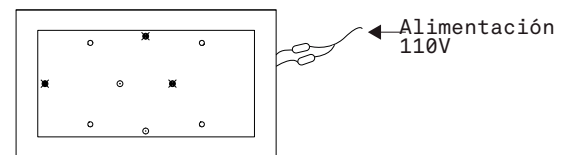
2. Regular el largo de la luminaria con el opresor.

2.1 Introducir el cable de alimentación de la luminaria por el orificio que se encuentra en la base, fijar seguro plástico (incluido) insertando el cable por uno de los orificios y regresarlo por el otro orificio (como se muestra en diagrama) para bloquearlo y evitar caídas.



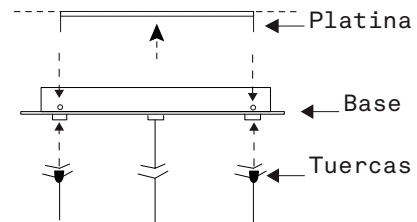
3. Conectar a corriente eléctrica

3.1 Conectar cables de alimentación a línea de instalación eléctrica.

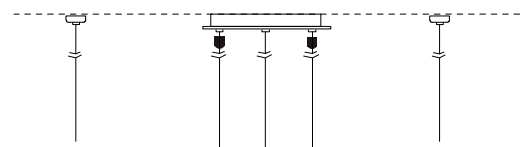


4. Fijar luminaria en platina.

4.1 Insetar tornillos de la platina en orificios de la base.

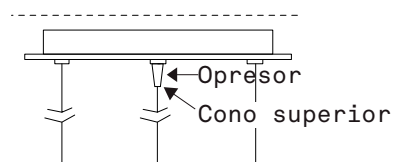


4.2 Fijar postes de cable de tensión.



5. Nivelar altura deseada.

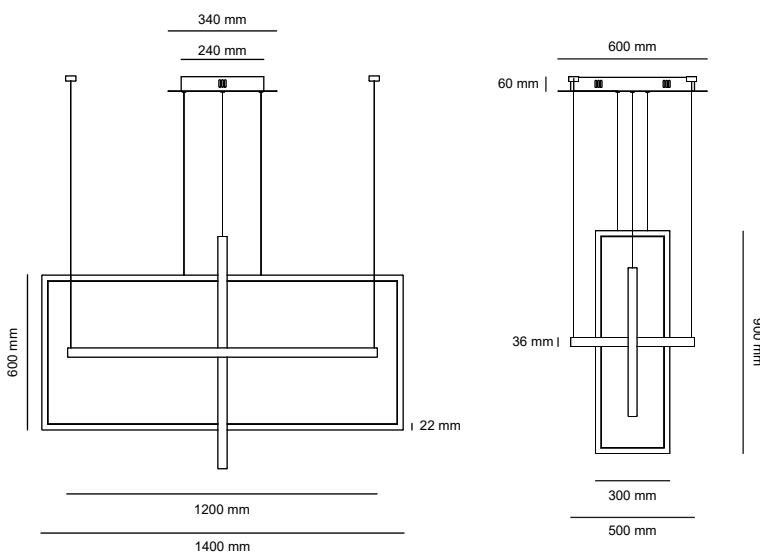
5.1 Desenroscar ligeramente opresor ubicado en cono superior para poder ajustar altura subiendo o bajando el cable (si el cable no desliza con facilidad, puede encontrarse obstruido al interior de la base). Al tener la altura requerida girar opresor nuevamente para asegurarlo.



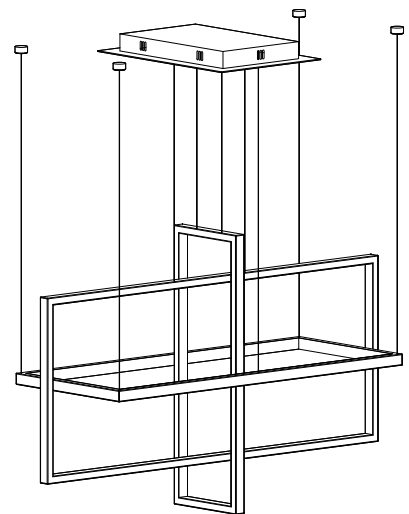
Diagramas Eire XL COL-102-XL

birotTM
A LIGHTING COMPANY

DIMENSIONES



ESQUEMA DE LUMINARIA INSTALADA



A Lighting Store SA de CV
Av. Paseo de las Palmas 810 Int. 105,
Lomas de Chapultepec II Sección
Del. Miguel Hidalgo, CP: 11000
Tel. (55) 5255 3918
RFC LST140520N64