

Producto: Luminario LED Dream
Modelo: 425914A
Marca: Birot
Tipo: LED integrado
Tensión nominal: 100-240 Vca
Corriente nominal: 0.05 A
Frecuencia nominal: 50/60 Hz
Potencia nominal: 7.3 W
Consumo de energía: 7.3 Wh
IP20 - óptica L 3000k
IRC 80
Hecho en: China
No atenuable

Dream

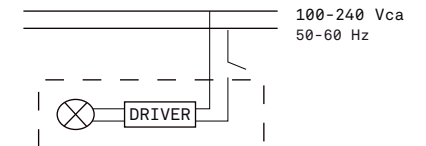
LUMINARIO USO INTERIOR

IMPORTANTE

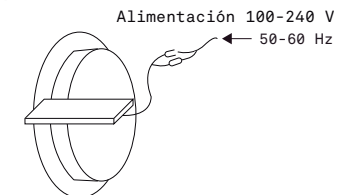
Leer este instructivo antes de proceder al armado, operación e instalación del producto (ver esquemas). No toque la luminaria con sus manos, utilice guantes para manipular el producto ya que sus acabados son sensibles al tacto.

PRECAUCIONES

Desconecte la fuente de energía antes y durante el proceso de instalación, también al realizar un servicio. Mantenga la luminaria alejada de cualquier material combustible.



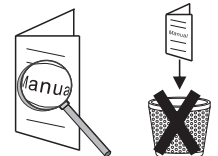
Conectar cables de alimentación a línea de instalación eléctrica.



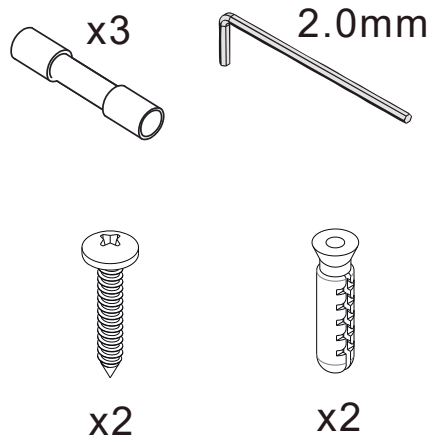
INFORMACIÓN DE EMBALAJE

Embalaje: 24.5 x 9 x 6.5 cm
Peso bruto: 0.54 kg
Peso neto: 0.45 kg

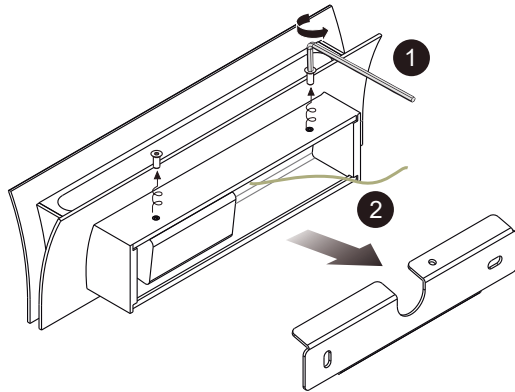
A Lighting Store SA de CV
Av. Paseo de las Palmas 810
Int. 105, Lomas de Chapultepec
II Sección Del. Miguel Hidalgo,
CDMX CP 11000
Tel. +52 (55) 5255 3918
RFC LST140520N64



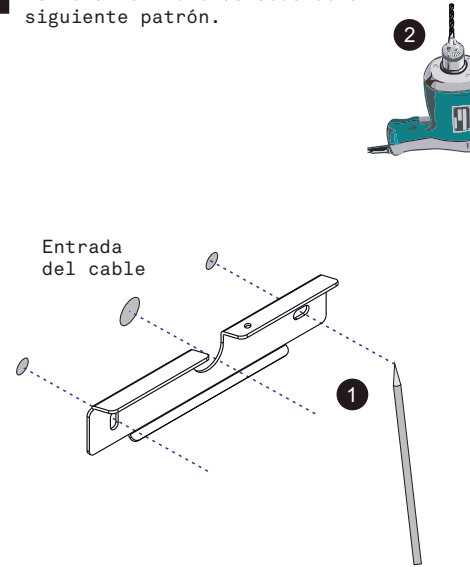
Accesorios incluidos



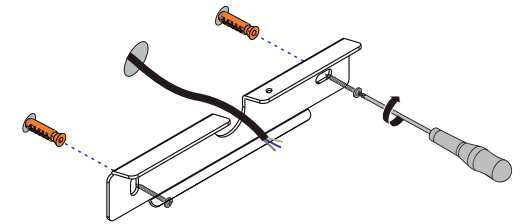
1 Desmontar como se indica en el siguiente diagrama.



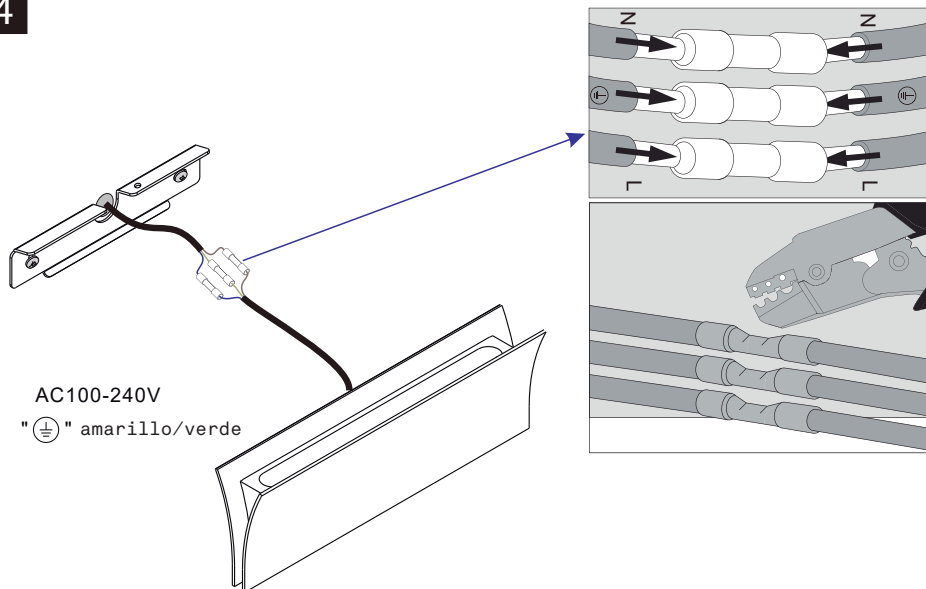
2 Perforar el muro de acuerdo al siguiente patrón.



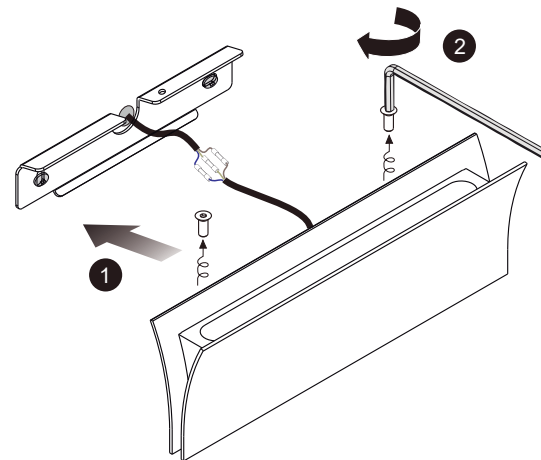
3 Fijar la pieza al muro insertando taquetes y tornillos (incluidos).



4



5



Sobreponer la luminaria en el muro.

6

Instalación terminada.

