

Producto: Luminario LED Donna 1
Modelo: 428417DT - 428417DP
Marca: Birot
Tipo: LED integrado
Tensión nominal: 100-240 Vca
Corriente nominal: 0.02 A
Frecuencia nominal: 50-60 Hz
Potencia nominal: 3.5 W
Consumo de energía: 3.5 Wh
IP20 - óptica 15° 3000k
IRC 90
Hecho en: China
Atenuable

Donna

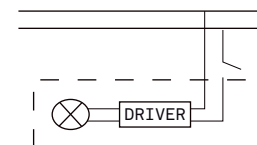
LUMINARIO USO INTERIOR

IMPORTANTE

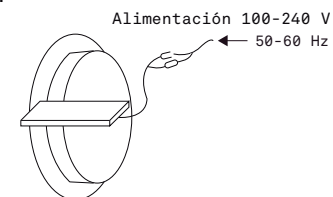
Leer este instructivo antes de proceder al armado, operación e instalación del producto (ver esquemas). No toque la luminario con sus manos, utilice guantes para manipular el producto ya que sus acabados son sensibles al tacto.

PRECAUCIONES

Desconecte la fuente de energía antes y durante el proceso de instalación, también al realizar un servicio. Mantenga la luminaria alejada de cualquier material combustible.



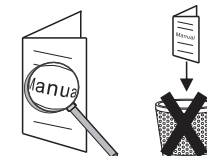
Conectar cables de alimentación a línea de instalación eléctrica.



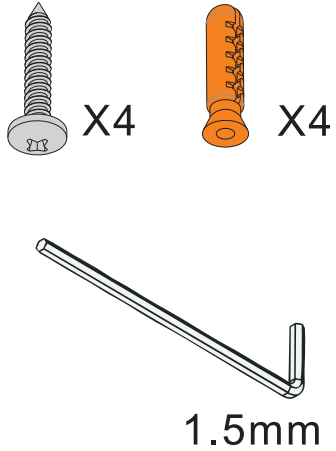
INFORMACIÓN DE EMBALAJE

Embalaje: 50 x 6.5 x 6 cm
Peso bruto: 0.50 kg
Peso neto: 0.37 kg

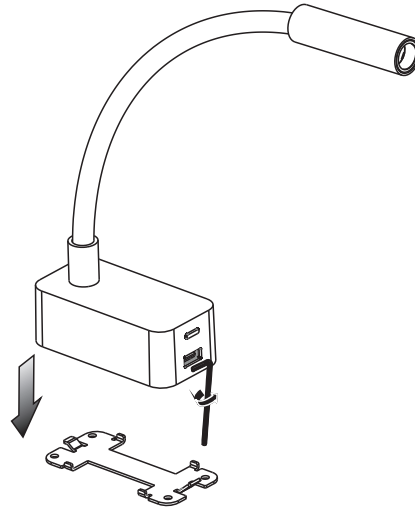
A Lighting Store SA de CV
Av. Paseo de las Palmas 810
Int. 105, Lomas de Chapultepec
II Sección Del. Miguel Hidalgo,
CDMX CP 11000
Tel. +52 (55) 5255 3918
RFC LST140520N64



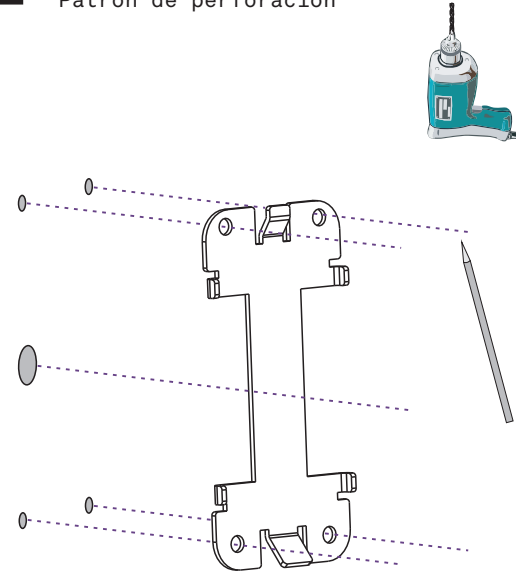
Accesorios incluidos



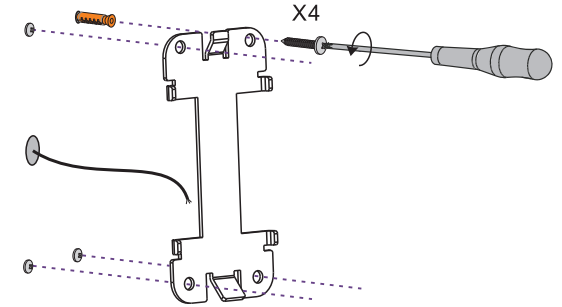
1 Desmontar



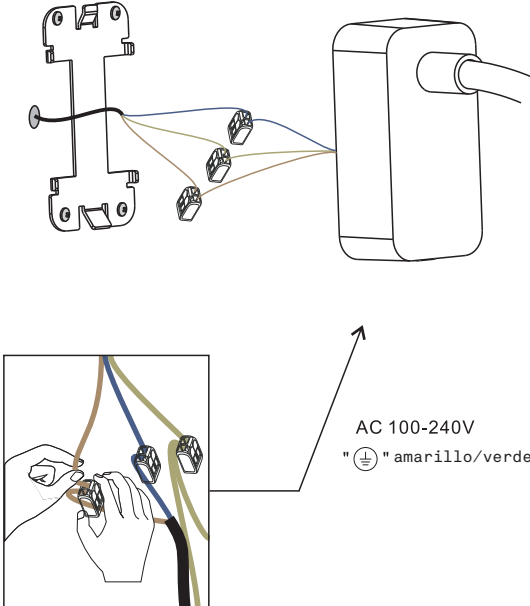
2 Patrón de perforación



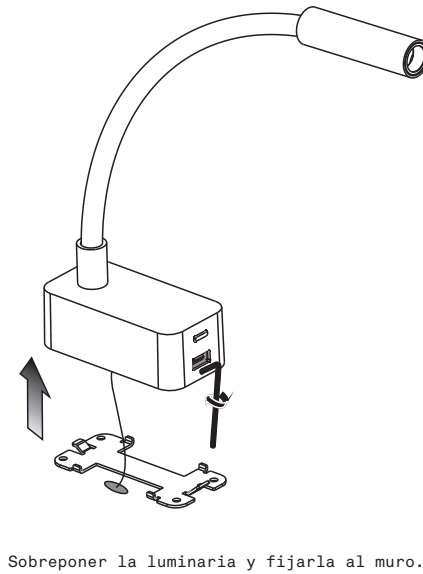
3 Fijar al muro.



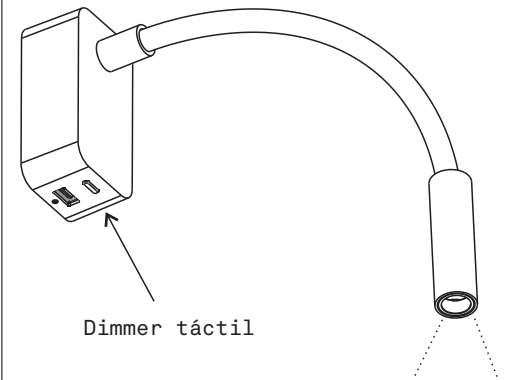
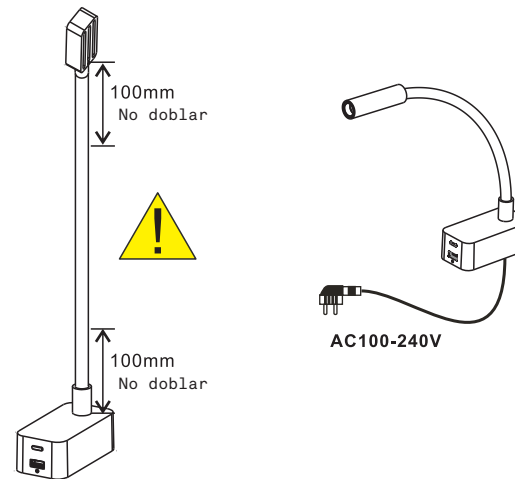
4



5



6



-Mantenga presionado para atenuar.

-Presione para encender/apagar.

