

Producto: Luminario LED Cures Long  
Modelo: 416119A  
Marca: Birot  
Tipo: LED integrado  
Tensión nominal: 100-240 Vca  
Corriente nominal: 0.05 A  
Frecuencia nominal: 50/60 Hz  
Potencia nominal: 7.5 W  
Consumo de energía: 7.5 Wh  
IP20 - óptica L 3000k  
IRC 80  
Hecho en: China

Producto: Luminario LED Cures Round  
Modelo: 416011A  
Marca: Birot  
Tipo: LED integrado  
Tensión nominal: 100-240 Vca  
Corriente nominal: 0.03 A  
Frecuencia nominal: 50/60 Hz  
Potencia nominal: 4.6 W  
Consumo de energía: 4.6 Wh  
IP20 - óptica L 3000k  
IRC 80  
Hecho en: China  
No atenuable

#### INFORMACIÓN DE EMBALAJE

Embalaje: 17.5 x 6 x 5 cm  
Peso bruto: 0.42 kg  
Peso neto: 0.36 kg

# Cures

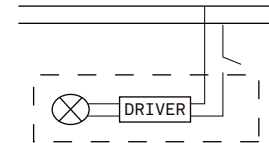
LUMINARIO USO INTERIOR

#### IMPORTANTE

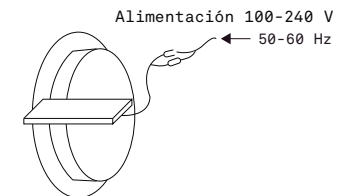
Leer este instructivo antes de proceder al armado, operación e instalación del producto (ver esquemas). No toque la luminario con sus manos, utilice guantes para manipular el producto ya que sus acabados son sensibles al tacto.

#### PRECAUCIONES

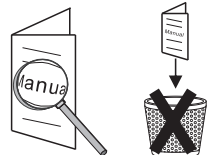
Desconecte la fuente de energía antes y durante el proceso de instalación, también al realizar un servicio. Mantenga la luminaria alejada de cualquier material combustible.



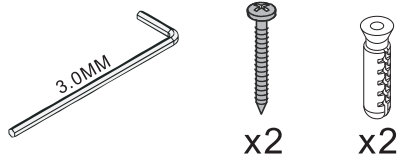
Conectar cables de alimentación a línea de instalación eléctrica.



A Lighting Store SA de CV  
Av. Paseo de las Palmas 810  
Int. 105, Lomas de Chapultepec  
II Sección Del. Miguel Hidalgo,  
CDMX CP 11000  
Tel. +52 (55) 5255 3918  
RFC LST140520N64

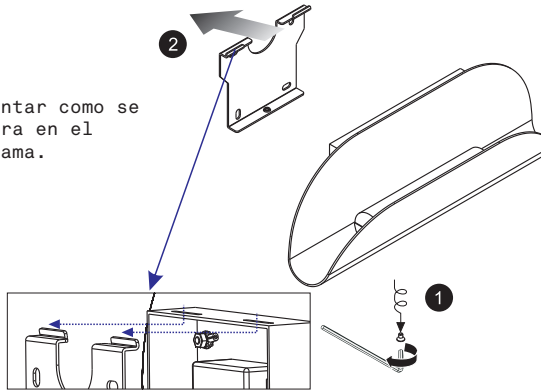


## Accesorios incluidos



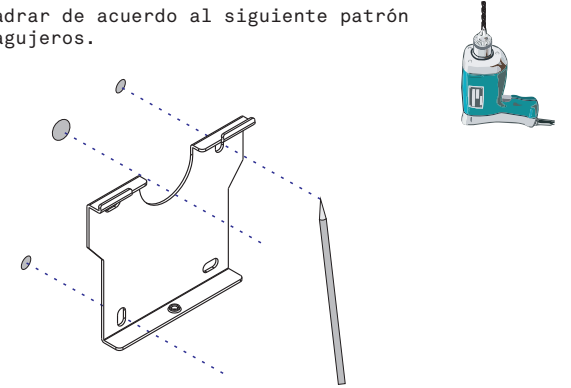
1

Desmontar como se muestra en el diagrama.

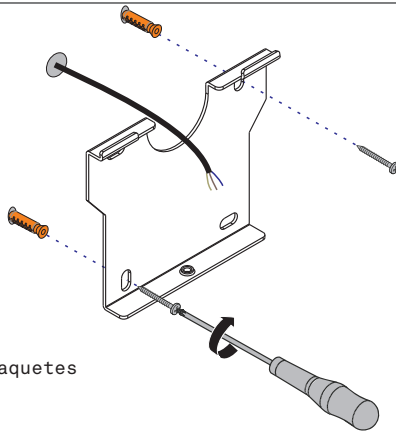


2

Taladrar de acuerdo al siguiente patrón de agujeros.



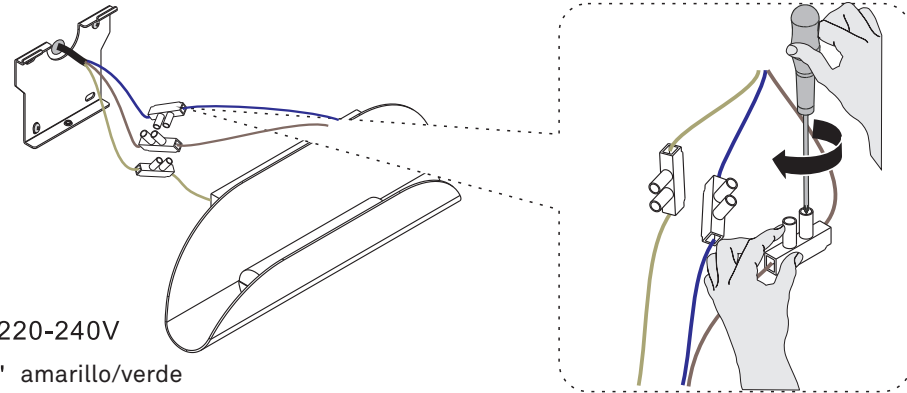
3



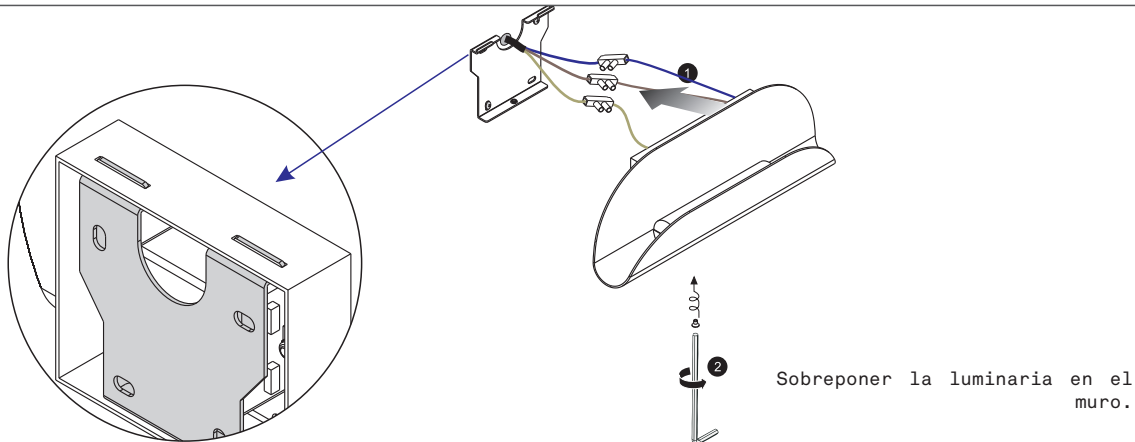
Colocar tornillos y taquetes como se indica.

4

AC220-240V  
"⊕" amarillo/verde



5



Sobreponer la luminaria en el muro.

6

Instalación terminada.

