

Producto: Luminario LED Column T  
Modelo: 429114DT - 429114TD  
Marca: Birot  
Tipo: LED integrado  
Tensión nominal: 100-240 Vca  
Corriente nominal: 0.14 A  
Frecuencia nominal: 50/60 Hz  
Potencia nominal: 18 W  
Consumo de energía: 18 Wh  
IP20 - óptica L 3000k  
IRC 90  
Hecho en: China  
Atenuable

# Column T

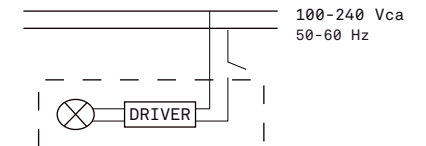
LUMINARIO USO INTERIOR

#### IMPORTANTE

Leer este instructivo antes de proceder al armado, operación e instalación del producto (ver esquemas). No toque la luminario con sus manos, utilice guantes para manipular el producto ya que sus acabados son sensibles al tacto.

#### PRECAUCIONES

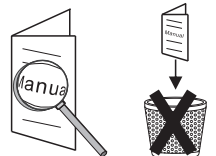
Desconecte la fuente de energía antes y durante el proceso de instalación, también al realizar un servicio. Mantenga la luminaria alejada de cualquier material combustible.



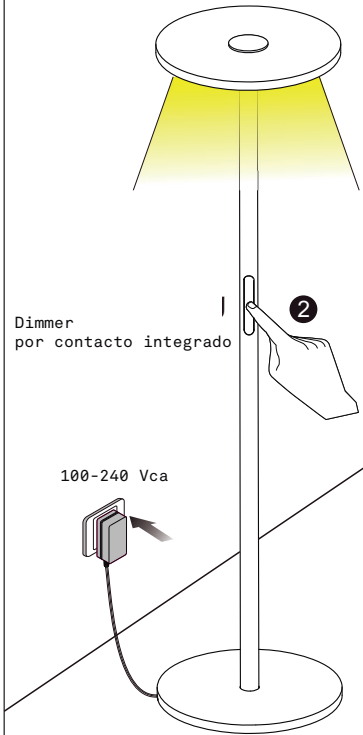
#### INFORMACIÓN DE EMBALAJE

Embalaje: 27 x 27 x 49.5 cm  
Peso bruto: 4.86 kg  
Peso neto: 4.00 kg

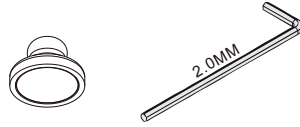
A Lighting Store SA de CV  
Av. Paseo de las Palmas 810  
Int. 105, Lomas de Chapultepec  
II Sección Del. Miguel Hidalgo,  
CDMX CP 11000  
Tel. +52 (55) 5255 3918  
RFC LST140520N64



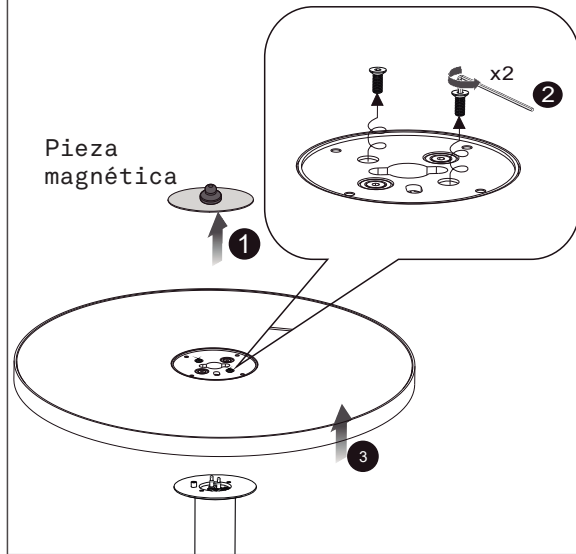
**A 1**



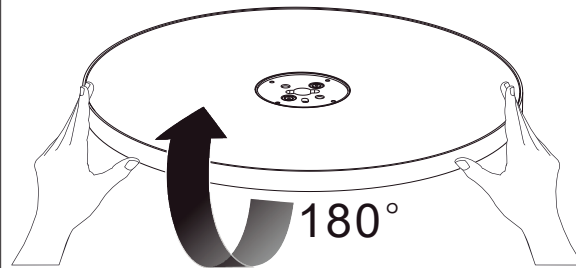
Accesorios incluidos



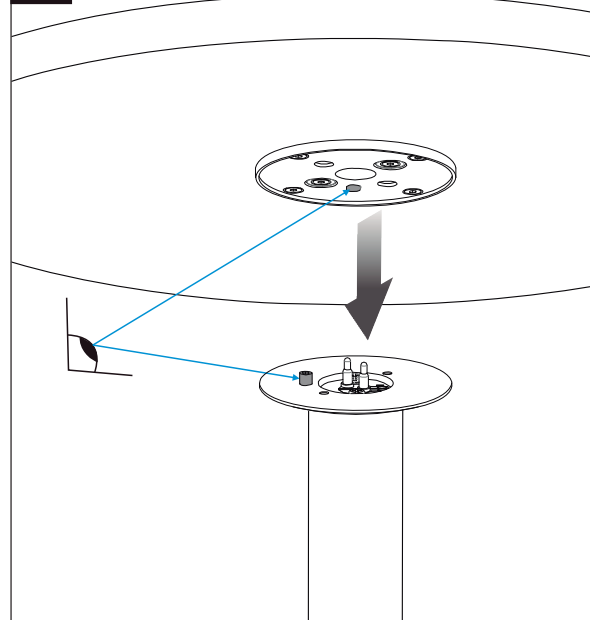
**B 1** Desmontar



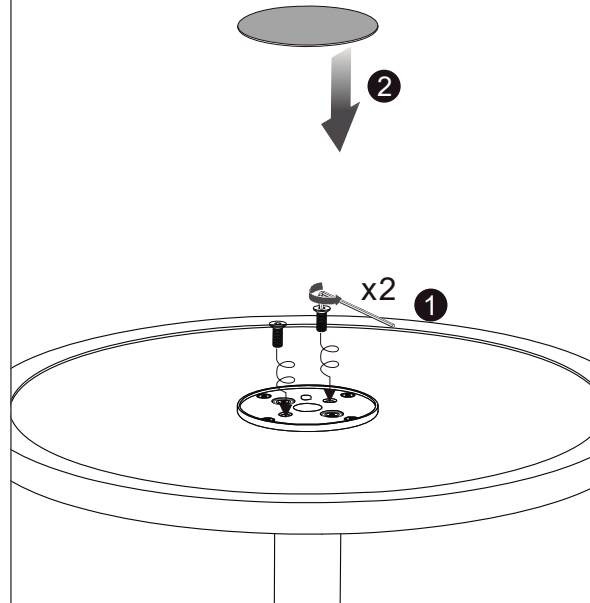
**B 2**



**B 3**



**B 4**



**B 5**



- Un pase para encender/apagar.
- Mantenga pulsado para atenuar.