

Producto: Luminario LED Column F  
Modelo: 427414DT - 427414TD  
Marca: Birot  
Tipo: LED integrado  
Tensión nominal: 100-240 Vca  
Corriente nominal: 0.22 A  
Frecuencia nominal: 50/60 Hz  
Potencia nominal: 28 W  
Consumo de energía: 28 Wh  
IP20 - óptica L 3000k  
IRC 90  
Hecho en: China  
Atenuable

# Column F

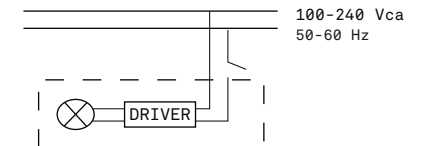
LUMINARIO USO INTERIOR

## IMPORTANTE

Leer este instructivo antes de proceder al armado, operación e instalación del producto (ver esquemas). No toque la luminario con sus manos, utilice guantes para manipular el producto ya que sus acabados son sensibles al tacto.

## PRECAUCIONES

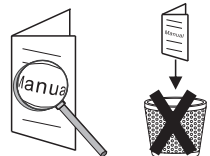
Desconecte la fuente de energía antes y durante el proceso de instalación, también al realizar un servicio. Mantenga la luminaria alejada de cualquier material combustible.



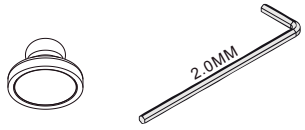
## INFORMACIÓN DE EMBALAJE

Embalaje: Ø8 x 183 cm  
37 x 36.5 x 9 cm  
Peso bruto: 2.82 kg  
11.3 kg  
Peso neto: 12.35 kg

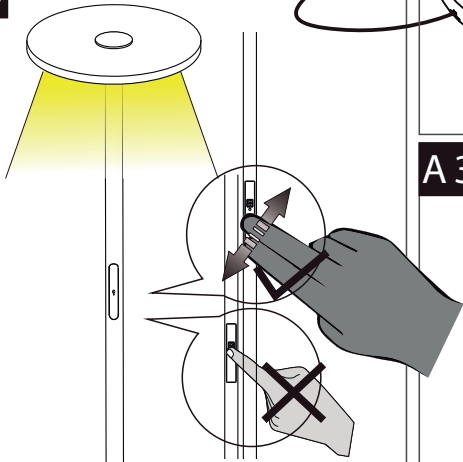
A Lighting Store SA de CV  
Av. Paseo de las Palmas 810  
Int. 105, Lomas de Chapultepec  
II Sección Del. Miguel Hidalgo,  
CDMX CP 11000  
Tel. +52 (55) 5255 3918  
RFC LST140520N64



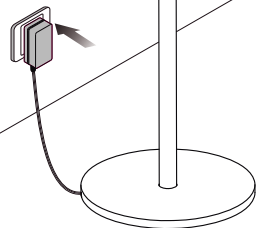
Accesorios incluidos



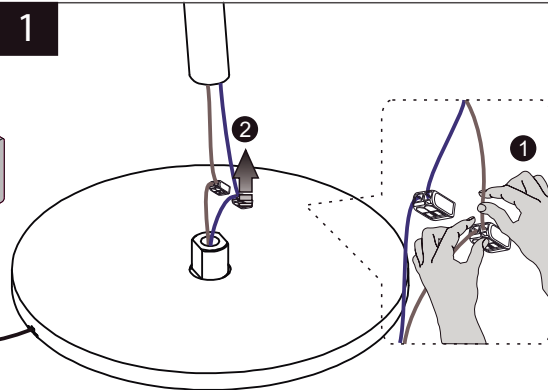
A6



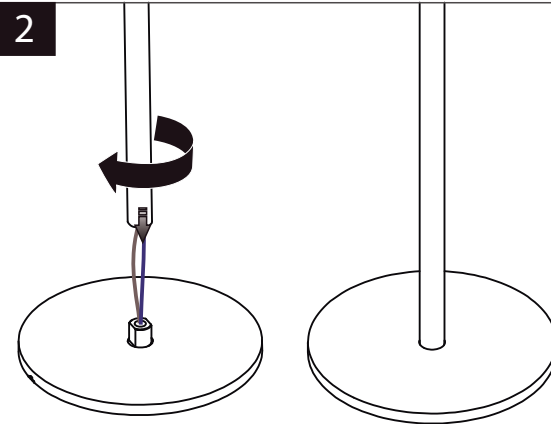
100-240 Vca



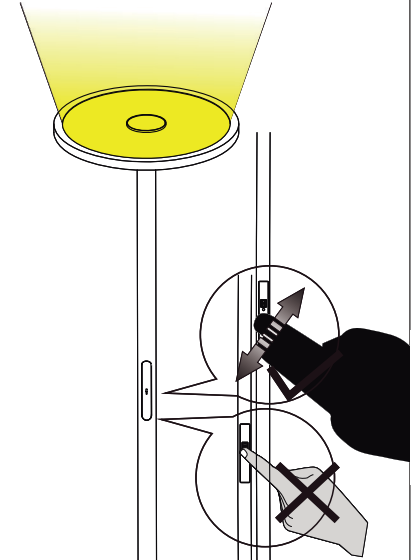
1



2

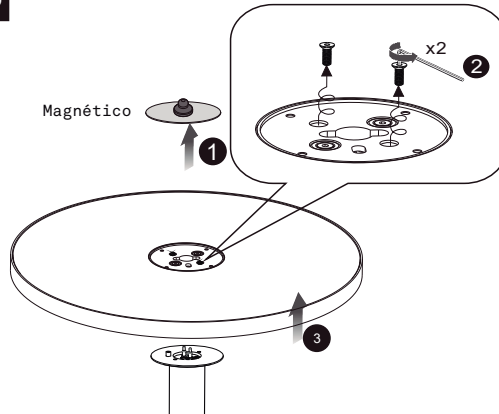


B6

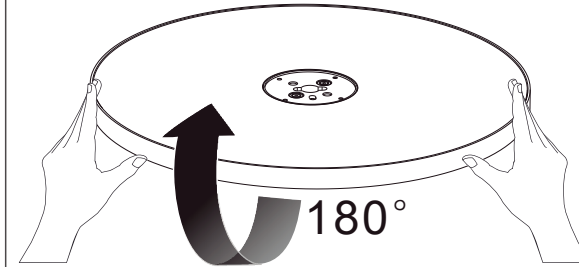


Dimmer por contacto integrado

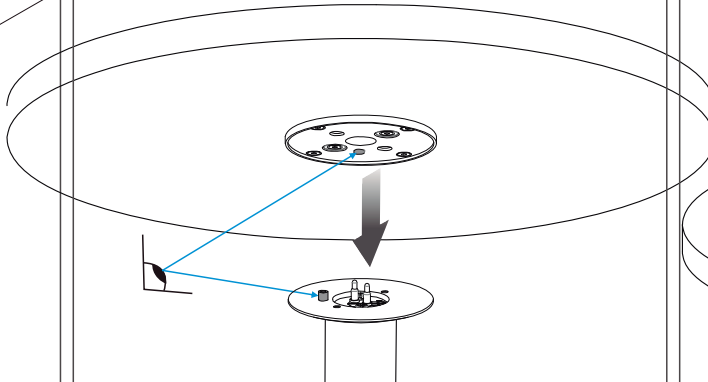
A3



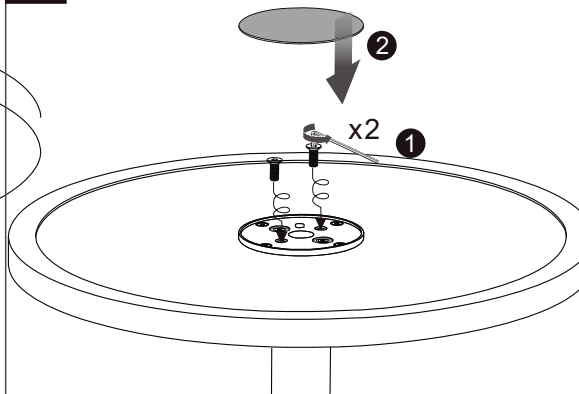
B3



4



5



100-240 Vca

