

Instructivo Aros Double 31523-1C3R12

IMPORTANTE

Leer este instructivo antes de proceder al armado, operación e instalación del producto (ver esquemas).

No toque el luminario con sus manos, utilice guantes para manipular el producto ya que sus acabados son sensibles al tacto.

INFORMACIÓN DE PRODUCTO

Modelo: 31523-1C3R12

Marca: Nexia

País de origen: España

Luminario de uso interior únicamente

Aplicación: Suspendido / Instalación: Sobreponer

PRECAUCIONES

Desconecte la fuente de energía antes y durante el proceso de instalación, también al realizar un servicio.

Mantenga el luminario alejada de cualquier material combustible.

DATOS ELÉCTRICOS DEL LUMINARIO

Tensión nominal: 120 Vca

Corriente nominal: 0.59 A

Frecuencia nominal: 50/60 Hz

Potencia nominal: 61 W

Lámpara: LED Integrado

Driver: Integrado

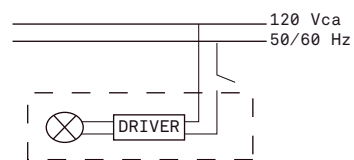
CARACTERÍSTICAS DE ATENUACIÓN

No atenuable

LIMPIEZA

Para la limpieza del producto utilizar un paño húmedo, nunca sustancias o materiales corrosivos.

DIAGRAMA ELÉCTRICO

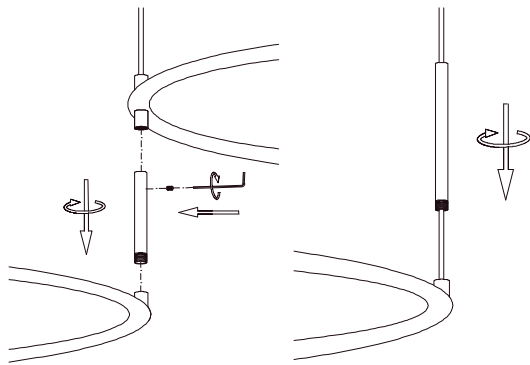


Para mayor información ver Ficha Técnica

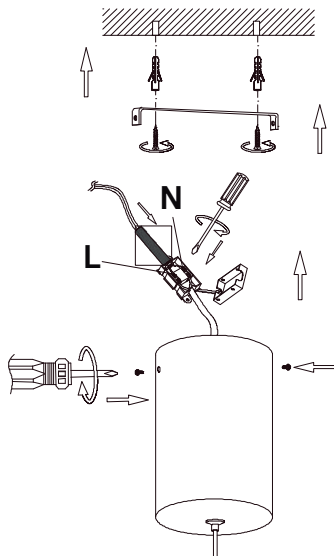
Instructivo Aros Double 31523-1C3R12

INSTALACIÓN

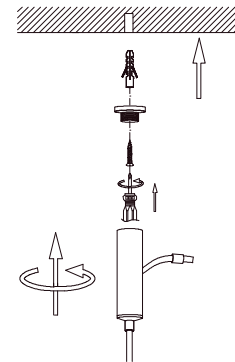
1. Unir las piezas de los áros en roscando por medio de los postes.



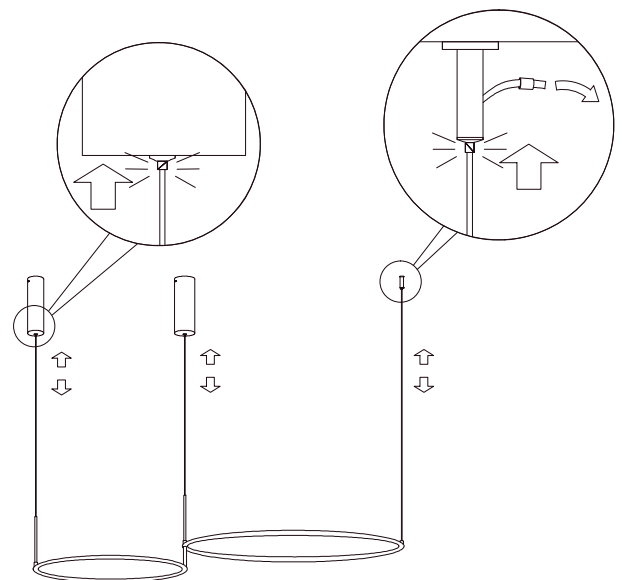
2. Fijar la cruceta al techo marcando los orificios y fijando por medio de los taquetes y tornillos.
2.1 Realice la conexión eléctrica, siguiendo el código de letras y colores indicado.



3. Fijar el poste del cable de acero atornillando la base al techo con el taquete y tornillo. Posteriormente enrascar el poste.



4. Para alinear la luminaria, presione el cilindro del embrague y luego desplace el cable.



Código de colores:

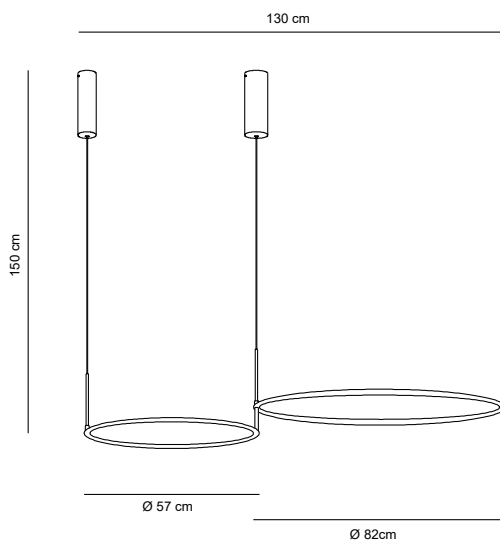
Fase (L) - negro o marrón

Neutro (N) - azul

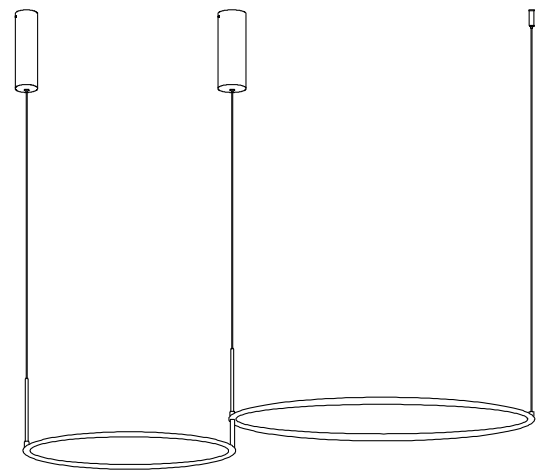
Toma Tierra (⊕) - verde o amarillo

Instructivo Aros Double 31523-1C3R12

DIMENSIONES



ESQUEMA DE LUMINARIO INSTALADO



A Lighting Store SA de CV
Av. Paseo de las Palmas 810 Int. 105, Lomas de Chapultepec II Sección
Del. Miguel Hidalgo, CDMX
CP 11000
Tel. +52 (55) 5255 3918
RFC LST140520N64