

Instructivo Apolo Muro COL-201

IMPORTANTE

Leer este instructivo antes de proceder al armado, operación e instalación del producto (ver esquemas).

No toque la luminaria con sus manos, utilice guantes para manipular el producto ya que sus acabados son sensibles al tacto.

INFORMACIÓN DE PRODUCTO

Producto: Luminaria

Modelo: COL-101-G

Marca: Birot

País de origen: China

Luminaria de uso interior únicamente

Aplicación: Muro / Instalación: Sobreponer

PRECAUCIONES

Desconecte la fuente de energía antes y durante el proceso de instalación, también al realizar un servicio.

Mantenga la luminaria alejada de cualquier material combustible.

DATOS ELÉCTRICOS DEL LUMINARIO

Tensión nominal: 100-240 Vca

Corriente nominal: 1.2 A

Frecuencia nominal: 50-60 Hz

Potencia nominal: 45 W

Lámpara: LED Integrado

Driver: Integrado

CARACTERÍSTICAS DE ATENUACIÓN

No atenuable

INFORMACIÓN DE EMBALAJE

Medida de caja: 73 x 59 x 41 cm

Peso bruto: 5.8 kg

Peso neto: 3.3 kg

LISTA DE MATERIALES INCLUIDOS

Luminaria (1pz)

Driver (1pz)

Capuchones (3pz)

Cruceta (1pz) con 2 puntos de fijación

Llave allen (1pz)

Rondanas (3pz)

Taquetes (2pz)

Tornillos 1 1/2" (2pz)

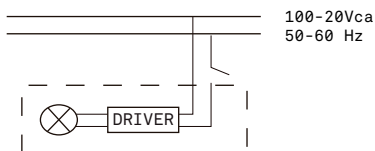
Tornillos 1" (3pz)

Tornillos decorativos (2pz)

LIMPIEZA

Para la limpieza del producto utilizar un paño húmedo, nunca sustancias o materiales corrosivos.

DIAGRAMA ELÉCTRICO



Para mayor información ver:
<https://birot.com/products/apolomuro>

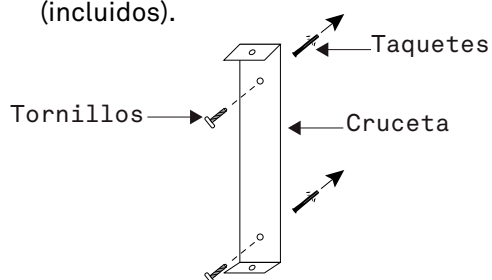
Instructivo Apolo Muro COL-201

INSTALACIÓN

1. Fijar cruceta al muro.

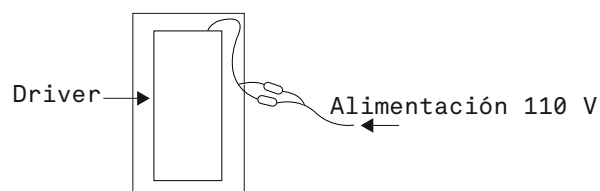
1.1 Trazar puntos de sujeción, perforar y colocar taquetes (incluidos).

1.2 Sujetar cruceta utilizando tornillos (incluidos).



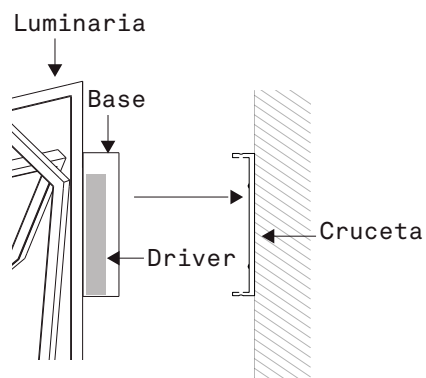
2. Conectar driver a corriente eléctrica

2.1 Conectar cables de alimentación a línea de instalación eléctrica.

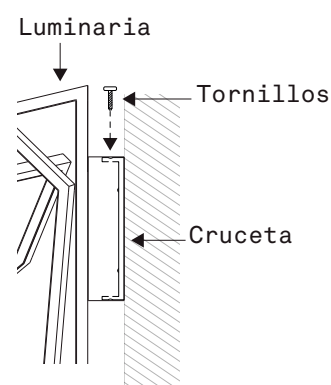


3. Fijar base a cruceta.

3.1 Insetar tornillos de la cruceta en orificios de la base.

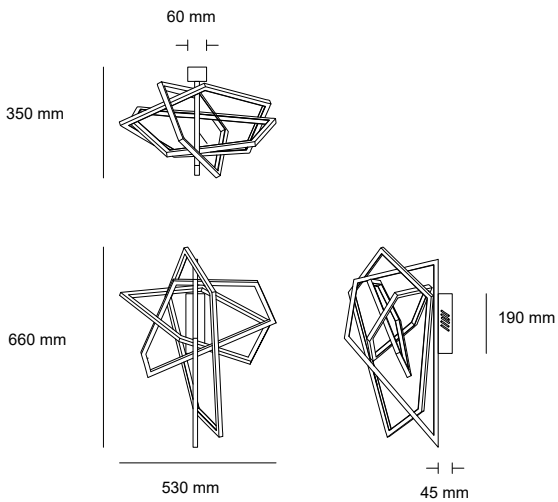


3.2 Ajustar tornillos decorativos, revisando con nivel que la luminaria se encuentre instalada correctamente.

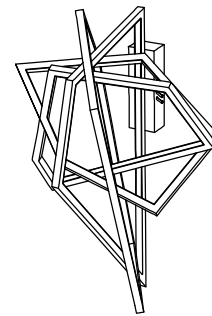


Instructivo Apolo Muro COL-201

DIMENSIONES



ESQUEMA DE LUMINARIA INSTALADA



A Lighting Store SA de CV
Av. Paseo de las Palmas 810 Int. 105,
Lomas de Chapultepec II Sección
Del. Miguel Hidalgo, CP: 11000
Tel. (55) 5255 3918
RFC LST140520N64