

# Instructivo Apolo Chico COL-101-C

## IMPORTANTE

Leer este instructivo antes de proceder al armado, operación e instalación del producto (ver esquemas).

No toque la luminaria con sus manos, utilice guantes para manipular el producto ya que sus acabados son sensibles al tacto.

## INFORMACIÓN DE PRODUCTO

Producto: Luminaria

Modelo: COL-101-C

Marca: Birot

País de origen: China

Luminaria de uso interior únicamente

Aplicación: Suspend / Instalación: Sobreponer

## PRECAUCIONES

Desconecte la fuente de energía antes y durante el proceso de instalación, también al realizar un servicio.

Mantenga la luminaria alejada de cualquier material combustible.

## DATOS ELÉCTRICOS DEL LUMINARIO

Tensión nominal: 100-240 Vca

Corriente nominal: 2.2 A

Frecuencia nominal: 50-60 Hz

Potencia nominal: 83 W

Lámpara: LED Integrado

Driver: Integrado

## CARACTERÍSTICAS DE ATENUACIÓN

No atenuable

## INFORMACIÓN DE EMBALAJE

Medida de caja: 144.5 x 76.5 x 50 cm

Peso bruto: 10.3 kg

Peso neto: 6.2 kg

## LISTA DE MATERIALES INCLUIDOS

Luminaria (1pz)

Driver (1pz)

Capuchones (3pz)

Cruceta (1pz) con 2 puntos de fijación

Llave allen (1pz)

Rondanas (3pz)

Opresores (2pz)

Seguro plástico (1pz)

Taquetes (2pz)

Tornillos 1 1/2" (2pz)

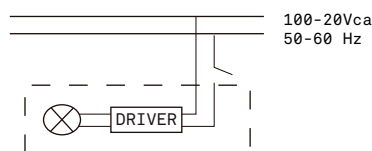
Tornillos 1" (3pz)

Tuercas decorativas (2pz)

## LIMPIEZA

Para la limpieza del producto utilizar un paño húmedo, nunca sustancias o materiales corrosivos.

## DIAGRAMA ELÉCTRICO



Para mayor información ver:

<https://birot.com/products/apolochico>

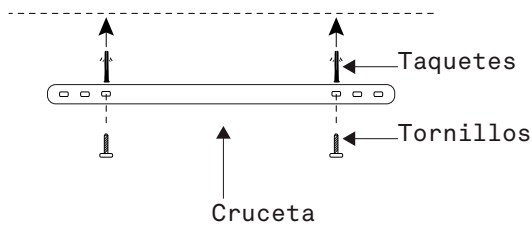
# Instructivo Apolo Chico COL-101-C

## INSTALACIÓN

### 1. Fijar cruceta al techo.

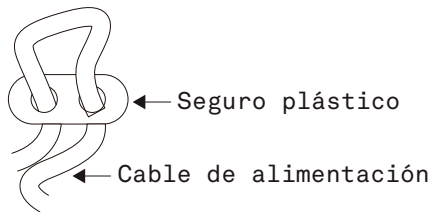
1.1 Trazar puntos de sujeción, perforar y colocar taquetes (incluidos).

1.2 Sujetar cruceta utilizando tornillos (incluidos).



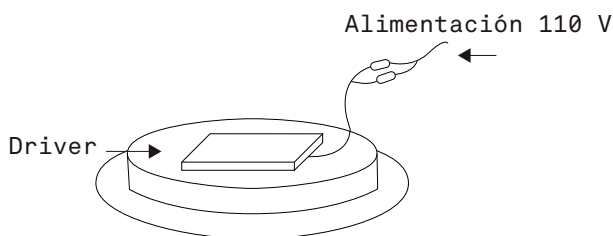
### 2. Asegurar cable de alimentación.

2.1 Introducir el cable de alimentación de la luminaria por el orificio que se encuentra en la base, fijar seguro plástico (incluido) insertando el cable por uno de los orificios y regresarlo por el otro orificio (como se muestra en diagrama) para bloquearlo y evitar caída de la luminaria.



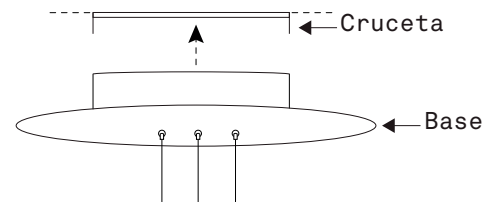
### 3. Conectar driver a corriente eléctrica

3.1 Conectar cables de alimentación a línea de instalación eléctrica.

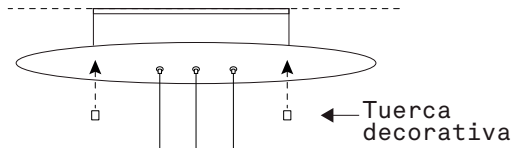


### 4. Fijar base a cruceta.

4.1 Insetar tornillos de la cruceta en orificios de la base.



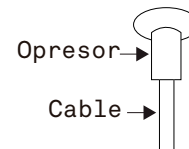
4.2 Ajustar manualmente tuercas decorativas.



### 5. Nivelar altura deseada.

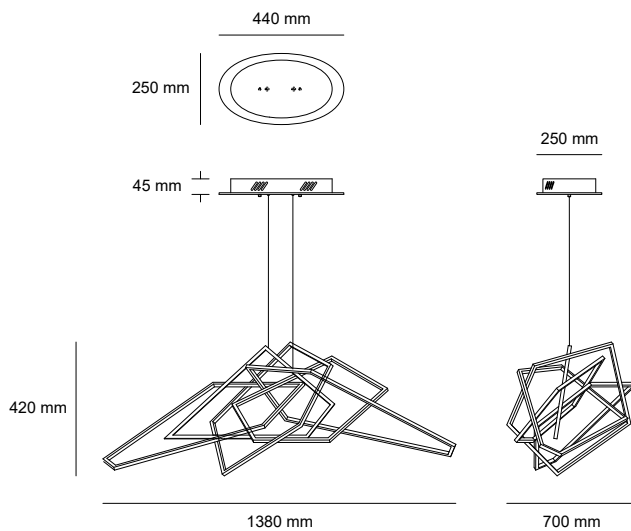
5.1 Presionar el opresor que se encuentra en la basa a la salida de cada cable, para reducir altura deslizar el cable hacia arriba, dejar de presionar el opresor para asegurar.

5.2 Para mayor altura bajar el cable oprimiendo el opresor, hasta llegar a la altura requerida (si el cable no desliza con facilidad, puede encontrarse obstruido al interior de la base).

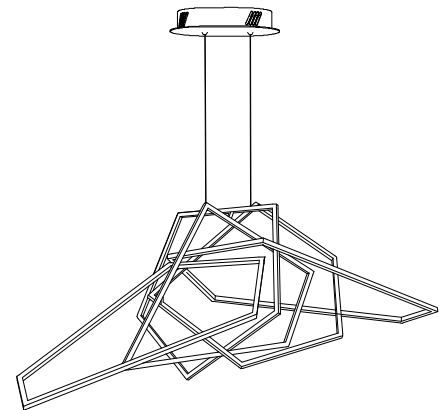


# Instructivo Apolo Chico COL-101-C

## DIMENSIONES



## ESQUEMA DE LUMINARIA INSTALADA



**A Lighting Store SA de CV**  
Av. Paseo de las Palmas 810 Int. 105,  
Lomas de Chapultepec II Sección  
Del. Miguel Hidalgo, CP: 11000  
Tel. (55) 5255 3918  
RFC LST140520N64