

Instructivo

Fit With QPAR16 3X50W

W2763

IMPORTANTE

Leer este instructivo antes de proceder al armado, operación e instalación del producto (ver esquemas).

No toque el luminario con sus manos, utilice guantes para manipular el producto ya que sus acabados son sensibles al tacto.

INFORMACIÓN DE PRODUCTO

Modelo: W2763

Marca: Birot

País de origen: China

Luminario de uso interior únicamente

Aplicación: Pláfon / Instalación: Empotrar

PRECAUCIONES

Desconecte la fuente de energía antes y durante el proceso de instalación, también al realizar un servicio.

Mantenga el luminario alejada de cualquier material combustible.

DATOS ELÉCTRICOS DEL LUMINARIO

Tensión nominal: 120 Vca

Corriente nominal: 0.14 A

Frecuencia nominal: 50-60 Hz

Potencia nominal: 3x6 W

Lámpara: LED GU10 (no incluido)

CARACTERÍSTICAS DE ATENUACIÓN

La atenuación dependera de la lámpara utilizada.

INFORMACIÓN DE EMBALAJE

Medidas de caja: 34 x 12 x 13.5 cm

Peso con caja: 1.54 kg

Peso luminaria: 1.40 kg

LISTA DE MATERIALES INCLUIDOS

Luminaria

Tornillos (4 pzas)

Taquetes (4 pzas)

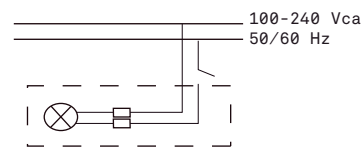
Cruceta

Llave Allen

LIMPIEZA

Para la limpieza del producto utilizar un paño húmedo, nunca sustancias o materiales corrosivos.

DIAGRAMA ELÉCTRICO

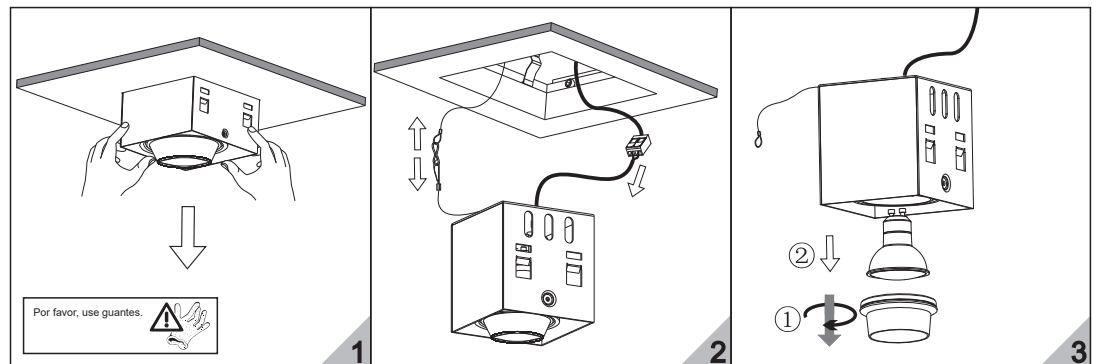
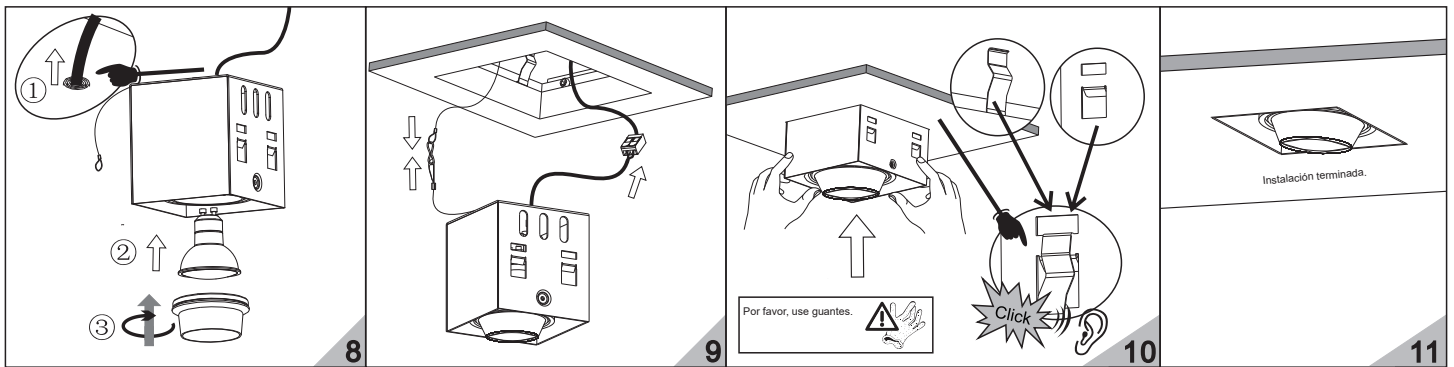
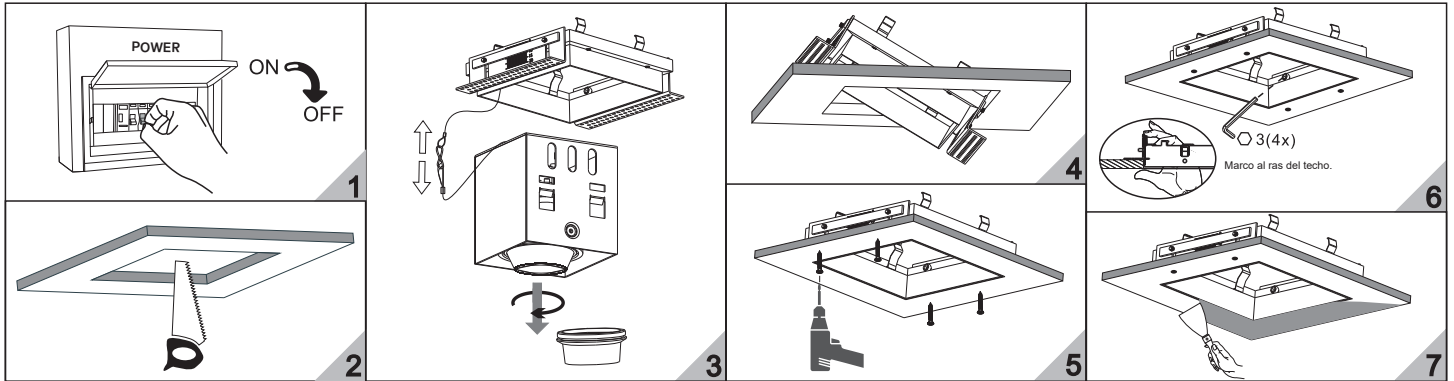


Para mayor información ver:
<https://birot.com/products/fitqpar>

Instructivo

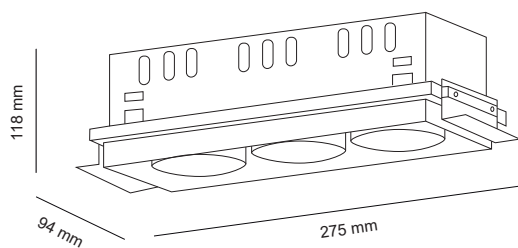
Fit With QPAR16 3X50W

W2763

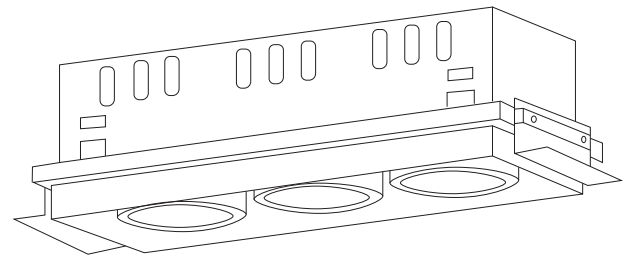


Diagramas Fit With QPAR16 2X50W W2763

DIMENSIONES



ESQUEMA DE LUMINARIO INSTALADO

**A Lighting Store SA de CV**

Av. Paseo de las Palmas 810 Int. 105, Lomas de Chapultepec II Sección

Del. Miguel Hidalgo, CDMX

CP 11000

Tel. +52 (55) 5255 3918

RFC LST140520N64