

Producto: Luminario LED Vika Wall S  
Modelo: 439419EA  
Marca: Birot  
Tipo: LED integrado  
Tensión nominal: 48 Vdc  
Corriente nominal: 0.8 A  
Frecuencia nominal: 50/60 Hz  
Potencia nominal: 8.1 W  
Consumo de energía: 8.1 Wh  
IP20 - óptica 32° 2700k  
IRC 90  
Hecho en: China  
No atenuable

# Vika Wall

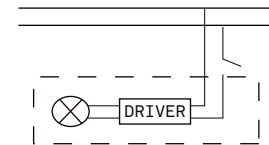
LUMINARIO USO INTERIOR

## IMPORTANTE

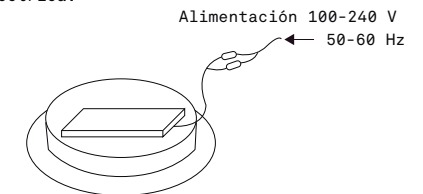
Leer este instructivo antes de proceder al armado, operación e instalación del producto (ver esquemas). No toque la luminario con sus manos, utilice guantes para manipular el producto ya que sus acabados son sensibles al tacto.

## PRECAUCIONES

Desconecte la fuente de energía antes y durante el proceso de instalación, también al realizar un servicio. Mantenga la luminaria alejada de cualquier material combustible.



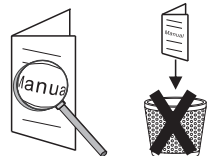
Conectar cables de alimentación a línea de instalación eléctrica.



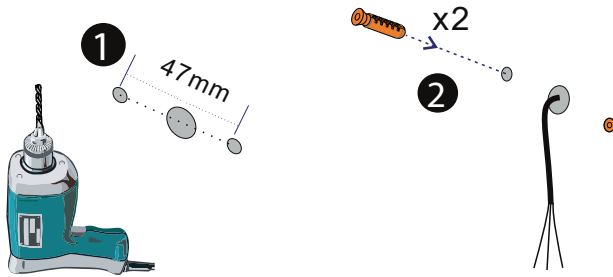
## INFORMACIÓN DE EMBALAJE

Embalaje: 10.5 x 9.5 x 12 cm  
Peso bruto: 0.42 kg  
Peso neto: 0.38 kg

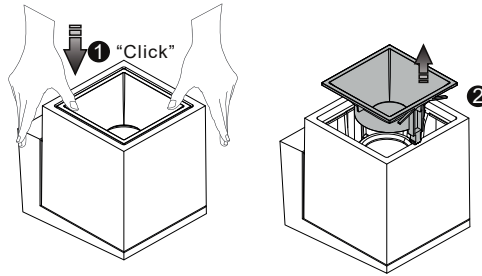
A Lighting Store SA de CV  
Av. Paseo de las Palmas 810  
Int. 105, Lomas de Chapultepec  
II Sección Del. Miguel Hidalgo,  
CDMX CP 11000  
Tel. +52 (55) 5255 3918  
RFC LST140520N64



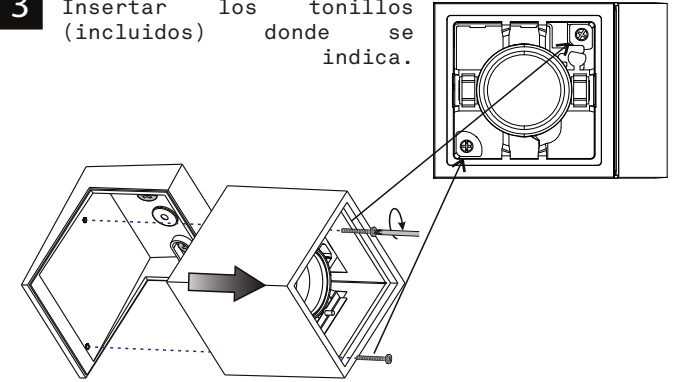
**1** Realizar los huecos de instalación de acuerdo al patrón del siguiente diagrama.



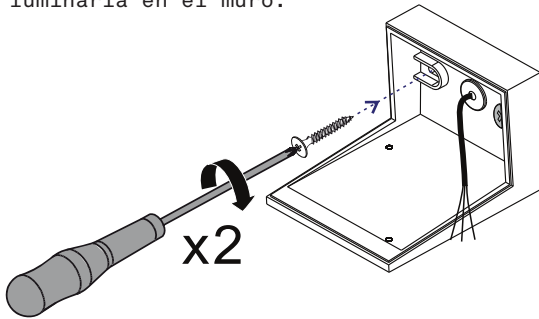
**2** Desmontar la luminaria según el siguiente diagrama.



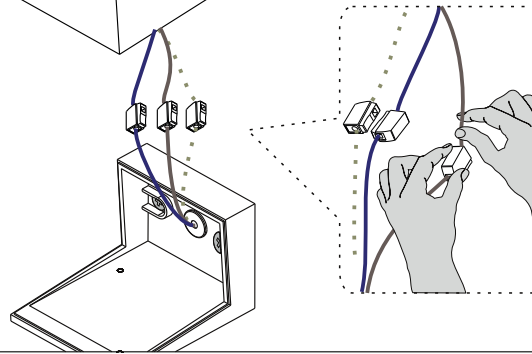
**3** Insertar los tornillos (incluidos) donde se indica.



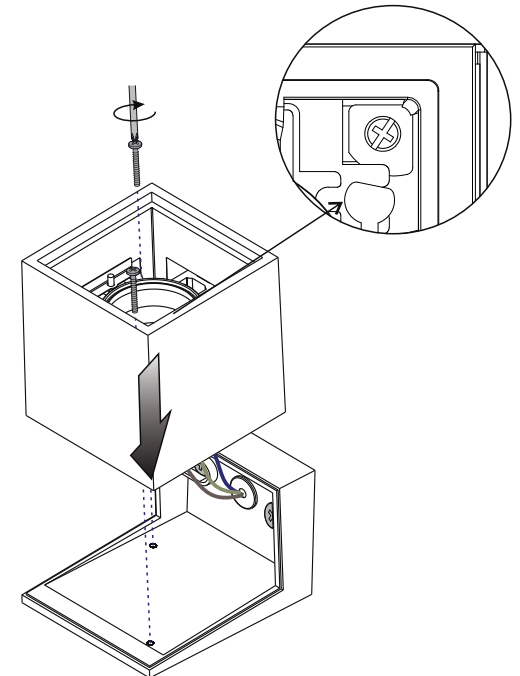
**4** Sobreponer la base de la luminaria en el muro.



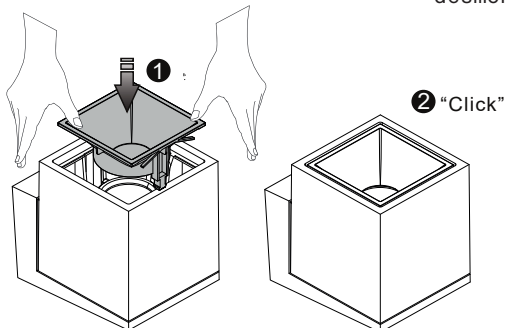
**5** AC220-240V  
"⊕" amarillo/verde



**6** Fijar la luminaria a la base insertando los tornillos donde se indica en el siguiente diagrama.



**7** Insertar la pieza previamente desmontada.



**8** Instalación terminada.

