

Producto: Luminario LED Vigro P SS  
Modelo: 301401EDT  
Marca: Birot  
Tipo: LED integrado  
Tensión nominal: 100-120 Vca  
Corriente nominal: 0.02 A  
Frecuencia nominal: 50/60 Hz  
Potencia nominal: 3 W  
Consumo de energía: 3 Wh  
IP20 - óptica L - 2700-6000k - IRC 90  
Hecho en: China  
Atenuable

# Vigro P SS

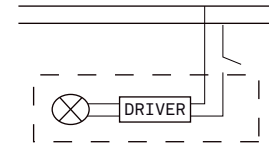
LUMINARIO USO INTERIOR

#### IMPORTANTE

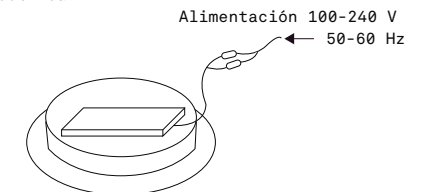
Leer este instructivo antes de proceder al armado, operación e instalación del producto (ver esquemas). No toque la luminario con sus manos, utilice guantes para manipular el producto ya que sus acabados son sensibles al tacto.

#### PRECAUCIONES

Desconecte la fuente de energía antes y durante el proceso de instalación, también al realizar un servicio. Mantenga la luminaria alejada de cualquier material combustible.



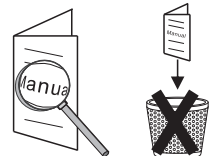
Conectar cables de alimentación a línea de instalación eléctrica.



#### INFORMACIÓN DE EMBALAJE

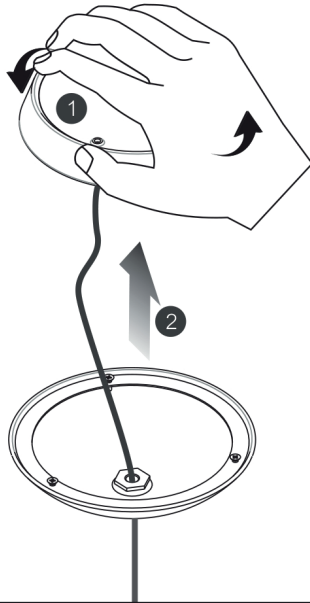
Embalaje: 13 x 11.5 x 13 cm  
Peso bruto: 0.7 kg  
Peso neto: 0.6 kg

A Lighting Store SA de CV  
Av. Paseo de las Palmas 810  
Int. 105, Lomas de Chapultepec  
II Sección Del. Miguel Hidalgo,  
CDMX CP 11000  
Tel. +52 (55) 5255 3918  
RFC LST140520N64

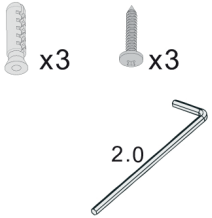


1

Desmontar el canope como se muestra en el diagrama

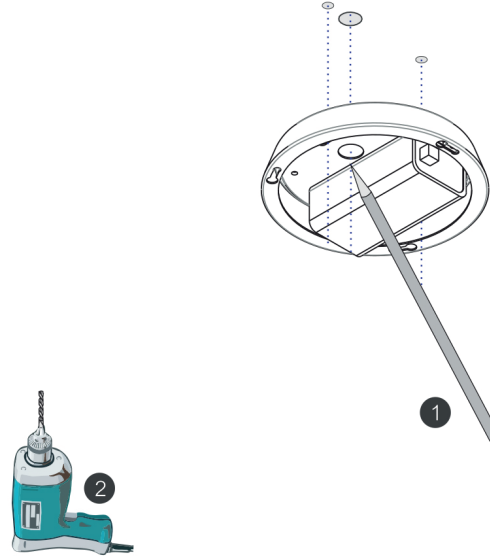


Accesorios Incluidos



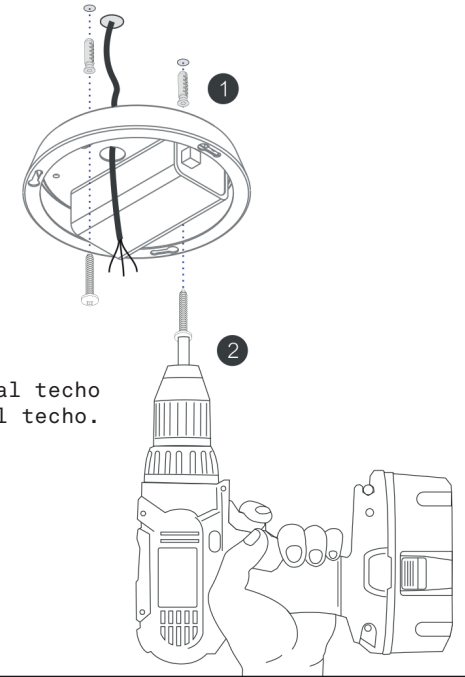
2

Marcar los orificios de acuerdo al la platina y realizar ahujeros con el taladro.



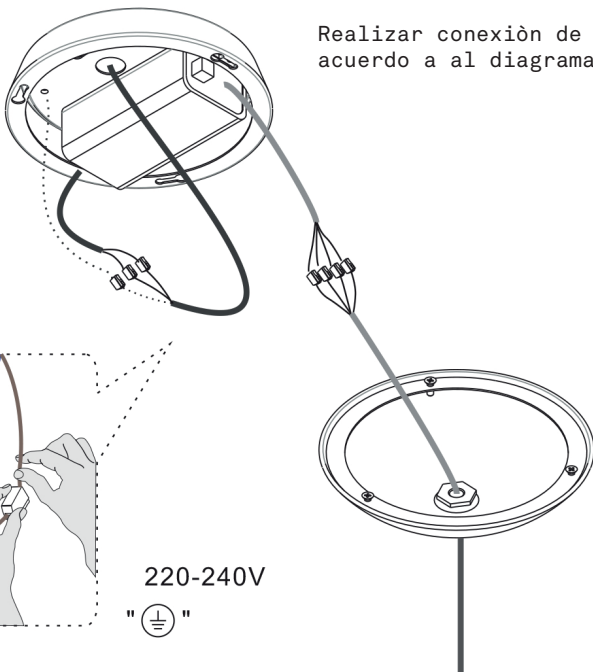
3

Fijar platina al techo atornillando al techo.



4

Realizar conexión de acuerdo a al diagrama.

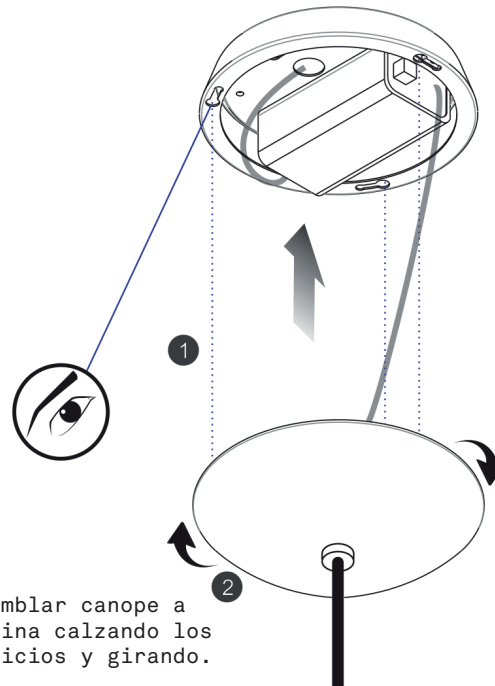


220-240V



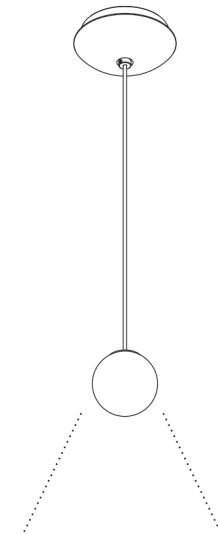
5

Ensamblar canope a platina calzando los orificios y girando.

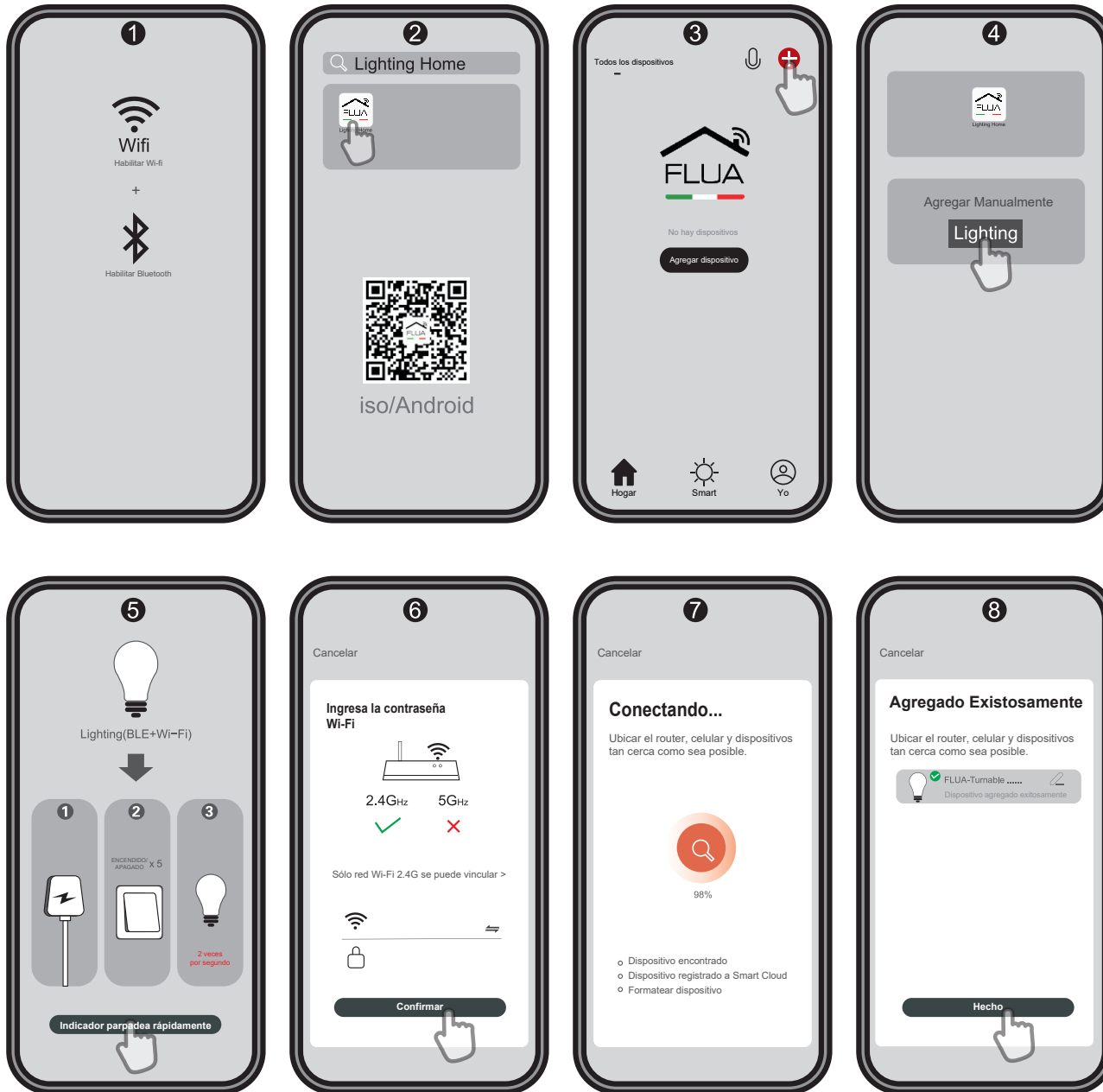


6

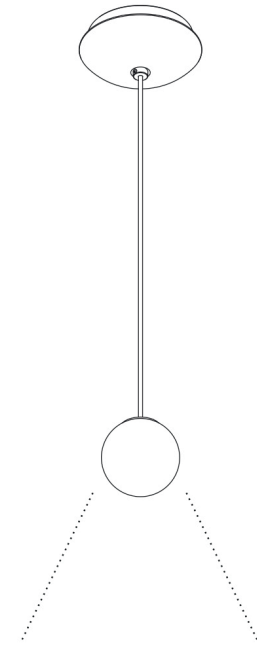
Instalación terminada.



7



8



Para vincular a Alexa:

1. Descargar la app Tuya Smart.
2. Vincular las luminarias a la App de Tuya Smart, así como las instrucciones de la aplicación de Flua.
3. Dentro de la aplicación de Alexa en Dispositivos, agregar a Mis Skills de casa inteligente la aplicación de Tuya Smart.
4. Crear un grupo con el nombre del área.
5. Agregar cada una de las luminarias al área deseada.
6. Una vez que las luminarias se hayan agregado, podrán controlarse por medio de Alexa.

