

Instructivo Sol Piso 1300-301

IMPORTANTE

Leer este instructivo antes de proceder al armado, operación e instalación del producto (ver esquemas).

No toque el luminario con sus manos, utilice guantes para manipular el producto ya que sus acabados son sensibles al tacto.

INFORMACIÓN DE PRODUCTO

Modelo: 1300-301

Marca: Birot

País de origen: China

Luminario de uso interior únicamente

Aplicación: Piso

PRECAUCIONES

Desconecte la fuente de energía antes y durante el proceso de instalación, también al realizar un servicio.

Mantenga el luminario alejada de cualquier material combustible.

DATOS ELÉCTRICOS DEL LUMINARIO

Tensión nominal: 100-240 Vca

Corriente nominal: 0.16 A

Frecuencia nominal: 50-60 Hz

Potencia nominal: 21 W

Lámpara: LED Integrado

Driver: Integrado

CARACTERÍSTICAS DE ATENUACIÓN

Atenuable

INFORMACIÓN DE EMBALAJE

Medidas de cajas: 325 x 9 x 143.5 cm

54 x 58 x 13.5 cm

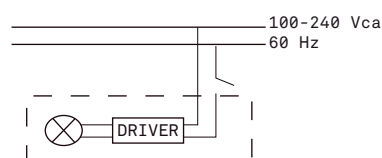
Peso con caja: 3.48 kg / 13.5 kg

Peso luminaria: 13.5 kg

LIMPIEZA

Para la limpieza del producto utilizar un paño húmedo, nunca sustancias o materiales corrosivos.

DIAGRAMA ELÉCTRICO



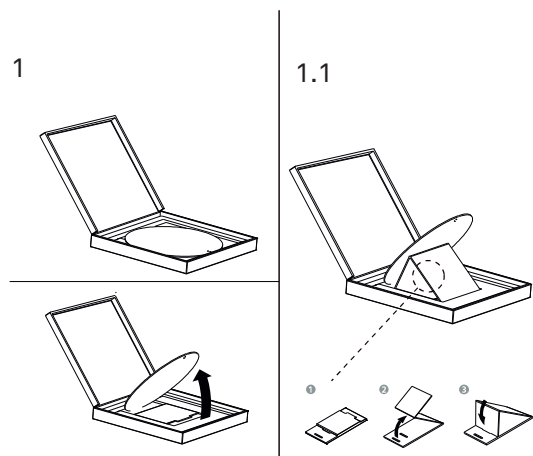
Para mayor información ver:
<https://birot.com/products/sol>

Instructivo Sol Piso 1300-301

INSTALACIÓN

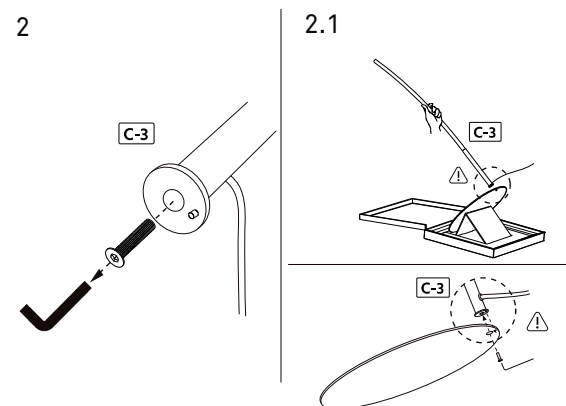
1. Desempacar la luminaria.

1.1 Sacar la luminaria de su empaque original para proceder a la instalación.



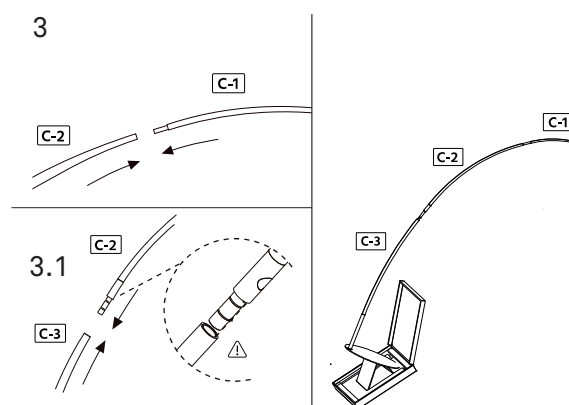
2. Fijar la base de la luminaria.

2.1 Con ayuda de la llave (incluida) introducir el tornillo por el orificio que se encuentra en la base de la pieza C3, uniéndolo junto con la base de la luminaria.



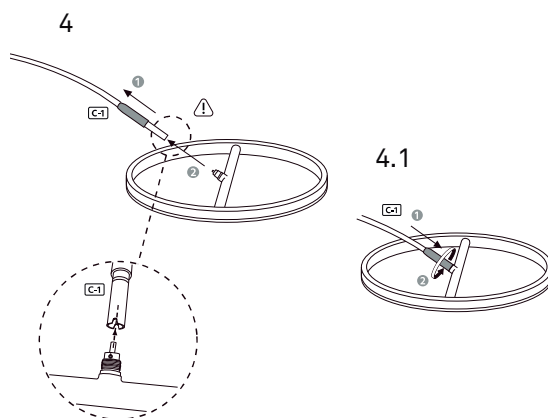
3. Unir la estructura de la luminaria.

3.1 Insertar manualmente pieza C1 dentro de C2, después insertar C1-C2 dentro de C3.



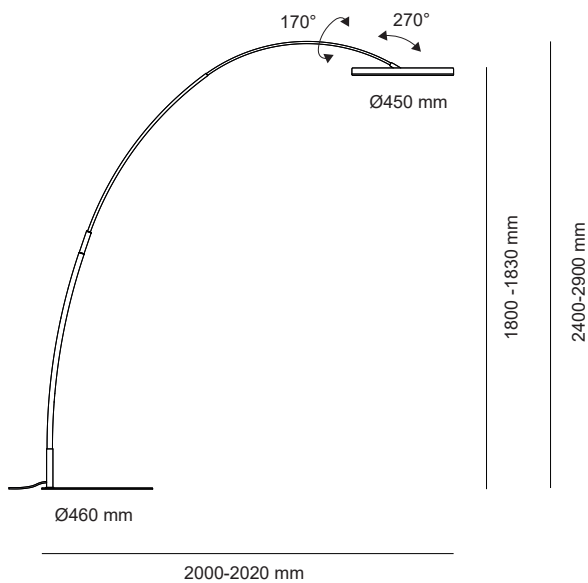
4. Fijar el aro de luz en la luminaria.

4.1 Introducir manualmente el aro dentro de C1 y enroscar.

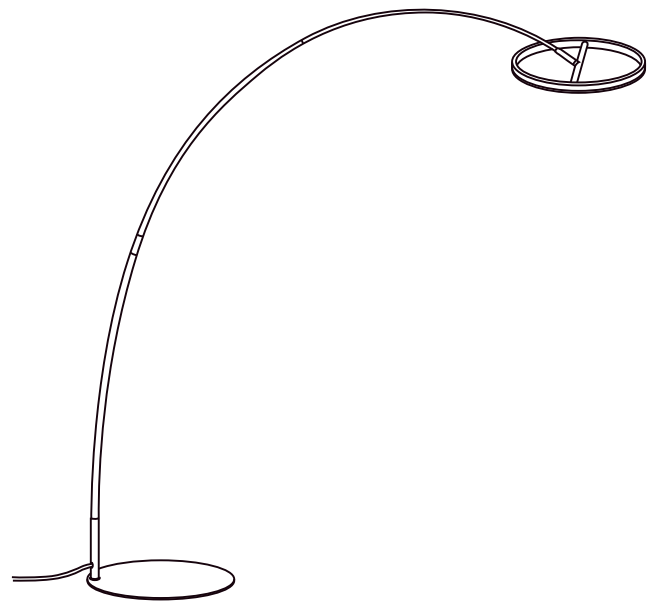


Instructivo Sol Piso 1300-301

DIMENSIONES



ESQUEMA DE LUMINARIO INSTALADO



A Lighting Store SA de CV
Av. Paseo de las Palmas 810 Int. 105,
Lomas de Chapultepec II Sección
Del. Miguel Hidalgo, CP: 11000
Tel. (55) 5255 3918
RFC LST140520N64