

Instructivo Lungo 60 COL-107-60

IMPORTANTE

Leer este instructivo antes de proceder al armado, operación e instalación del producto (ver esquemas).

No toque la luminaria con sus manos, utilice guantes para manipular el producto ya que sus acabados son sensibles al tacto.

INFORMACIÓN DE PRODUCTO

Producto: Luminaria
Modelo: COL-107-60
Marca: Birot
País de origen: China
Luminaria de uso interior únicamente
Aplicación: Suspende / Instalación: Sobreponer

PRECAUCIONES

Desconecte la fuente de energía antes y durante el proceso de instalación, también al realizar un servicio.

Mantenga la luminaria alejada de cualquier material combustible.

DATOS ELÉCTRICOS DEL LUMINARIO

Tensión nominal: 100-240Vca
Corriente nominal: 0.47 A
Frecuencia nominal: 50-60 Hz
Potencia nominal: 60 W
Lámpara: LED Integrado
Driver: Integrado

CARACTERÍSTICAS DE ATENUACIÓN

Atenuable TRIAC

INFORMACIÓN DE EMBALAJE

Medidas de cajas: 103.5 x 103.5 x 15.5cm
212.5 x 64 x 22cm
Peso con caja: 20kg / 34kg
Peso luminaria: 17kg / 26kg

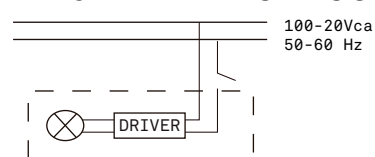
LISTA DE MATERIALES INCLUIDOS

Capuchones (3pz)
Cruceta (1pz) con 6 puntos de fijación
Drivers (5pz)
LED Integrado (62pz) Ø25 mm
Llave especial (1pz)
Opresores (60pz)
Rondanas (3pz)
Seguro plástico (60pz)
Taquetes (6pz)
Tornillos 1/2" (2pz)
Tornillos 1" (3pz)
Tornillos 1 1/2" (6pz)
Tubos (11pz) Ø25 mm / altura 300 mm
Tubos (11pz) Ø25 mm / altura 600 mm
Tubos (30pz) Ø25 mm / altura 1200 mm
Tubos (8pz) Ø25 mm / altura 2000 mm
Tuercas decorativas (5pz)

LIMPIEZA

Para la limpieza del producto utilizar un paño húmedo, nunca sustancias o materiales corrosivos.

DIAGRAMA ELÉCTRICO



Para mayor información ver:
<https://birot.com/products/lungo60>

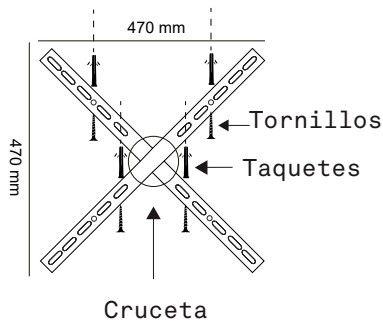
Instructivo Lungo 60 COL-107-60

INSTALACIÓN

1. Fijar cruceta al techo.

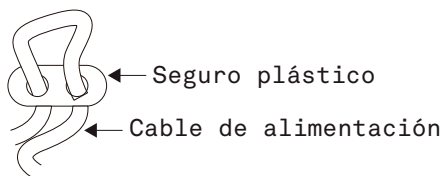
1.1 Trazar puntos de sujeción, perforar y colocar taquetes (incluidos).

1.2 Sujetar cruceta utilizando tornillos (incluidos).

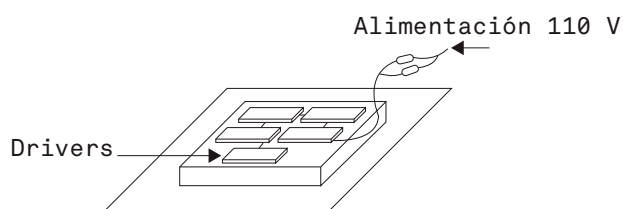


2. Asegurar cable de alimentación.

2.1 Introducir el cable de alimentación de la luminaria por el orificio que se encuentra en la base, fijar seguro plástico (incluido) insertando el cable por uno de los orificios y regresarlo por el otro orificio (como se muestra en diagrama) para bloquearlo y evitar caídas, hacer este paso con cada uno de los 60 cables de la luminaria.



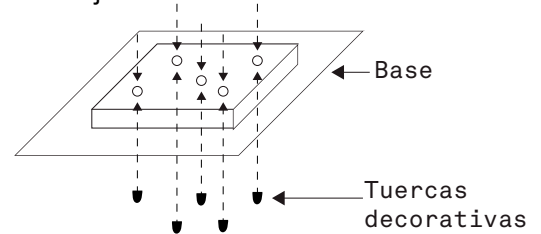
3. Conectar drivers a corriente eléctrica.



4. Fijar base a cruceta.

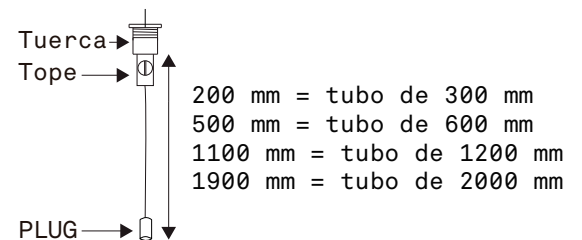
4.1 Insertar tornillos de cruceta en orificios de la base.

4.2 Ajustar tuercas decorativas.



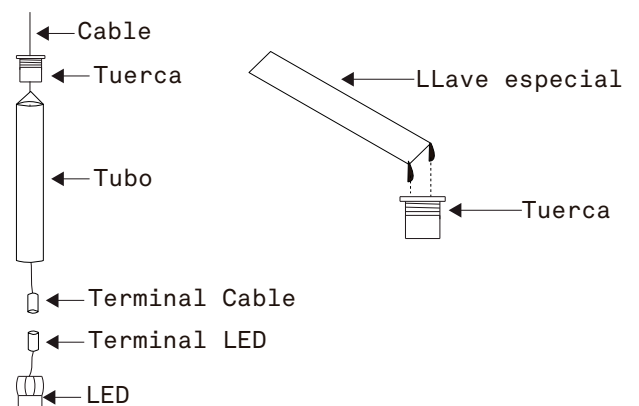
5. Colocar tubos.

5.1 Introducir cada uno de los 60 cables en los tubos correspondientes. De acuerdo a la distancia que se encuentra del tope al PLUG de LED, como se muestra en el diagrama.



5.2 Revisar estrictamente que cada tuerca se coloque sobre el recubrimiento plástico de cada cable, para no generar daños al ejercer presión.

5.3 Atornillar con la llave especial las tuercas de la parte superior de cada tubo.

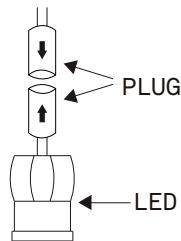


Instructivo Lungo 60 COL-107-60

6. Instalar LEDS.

6.1 Conectar el PLUG de la terminal de cable con el PLUG de la terminal de LED, en sentido de las flechas.

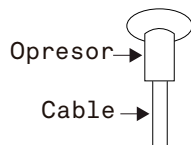
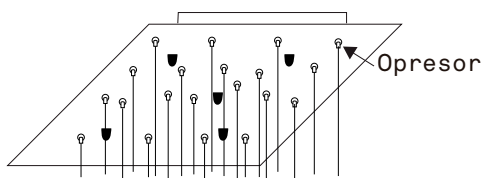
6.2 Insertar el LED a presión de forma cuidadosa y enroscar la parte inferior del LED.



7. Nivelar altura deseada.

7.1 Presionar el opresor que se encuentra en la basa a la salida de cada cable, para reducir altura deslizar el cable hacia arriba, dejar de presionar el opresor para asegurar.

7.2 Para mayor altura bajar el cable oprimiendo el opresor, hasta llegar a la altura requerida (si el cable no desliza con facilidad, puede encontrarse obstruido al interior de la base).



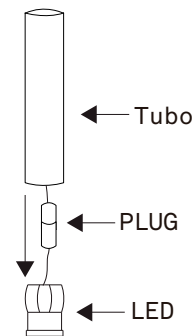
MANTENIMIENTO

1. Cambio de LED.

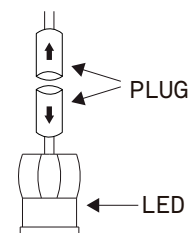
1.1 Destornillar la mitad de la cuerda rosca del LED.

1.2 Retirar el LED manualmente, aplicando un poco de fuerza hacia afuera, ya que se encuentra a presión.

1.3 Recorrer el tubo ligeramente hacia arriba, de modo que permita ver la conexión PLUG que se encuentra al interior.



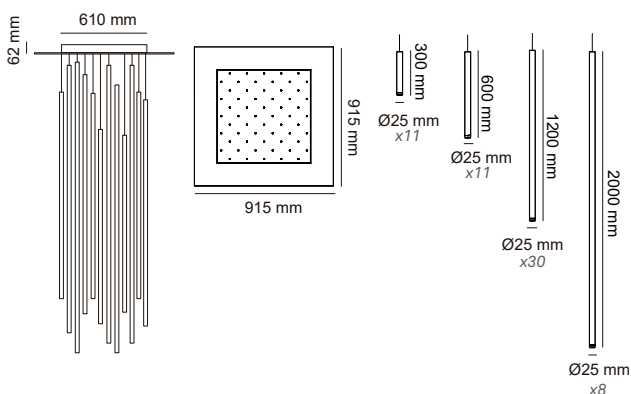
1.4 Desconectar el PLUG en sentido de las flechas y reemplazar el LED por uno nuevo.



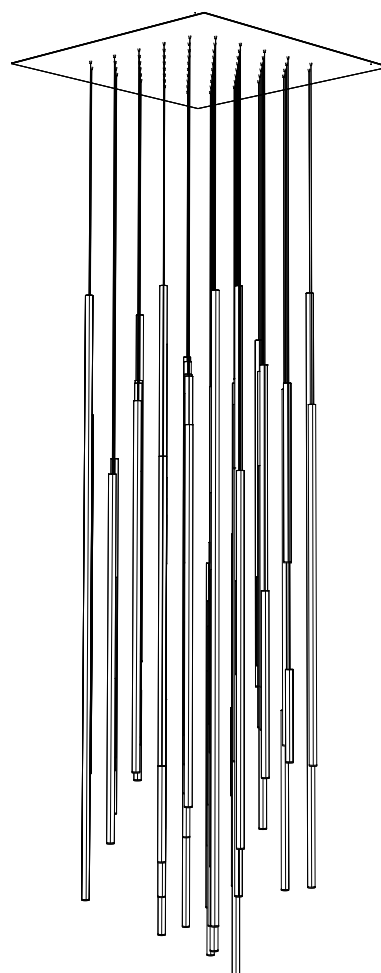
Diagramas Lungo 60 COL-107-60

birotTM
A LIGHTING COMPANY

DIMENSIONES



ESQUEMA DE LUMINARIA INSTALADA



A Lighting Store SA de CV
Av. Paseo de las Palmas 810 Int. 105,
Lomas de Chapultepec II Sección
Del. Miguel Hidalgo, CP: 11000
Tel. (55) 5255 3918
RFC LST140520N64