

# Instructivo Lungo 27L COL-107-27L

## IMPORTANTE

Leer este instructivo antes de proceder al armado, operación e instalación del producto (ver esquemas).

No toque la luminaria con sus manos, utilice guantes para manipular el producto ya que sus acabados son sensibles al tacto.

## INFORMACIÓN DE PRODUCTO

Producto: Luminaria

Modelo: COL-107-27L

Marca: Birot

País de origen: China

Luminaria de uso interior únicamente

Aplicación: Suspende / Instalación: Sobreponer

## PRECAUCIONES

Desconecte la fuente de energía antes y durante el proceso de instalación, también al realizar un servicio.

Mantenga la luminaria alejada de cualquier material combustible.

## DATOS ELÉCTRICOS DEL LUMINARIO

Tensión nominal: 100-240Vca

Corriente nominal: 0.24 A

Frecuencia nominal: 50-60 Hz

Potencia nominal: 31 W

Lámpara: LED Integrado

Driver: Integrado

## CARACTERÍSTICAS DE ATENUACIÓN

Atenuable TRIAC

## INFORMACIÓN DE EMBALAJE

Medidas de caja: 134.5 x 38.5 x 24.5cm

Peso con caja: 15.3kg

Peso luminaria: 14.5kg

## LISTA DE MATERIALES INCLUIDOS

Capuchones (3pz)

Cruceta (1pz) con 6 puntos de fijación

Drivers (3pz)

LED Integrado (29pz) Ø25 mm

LED Integrado en base (4pz)

Llave especial (1pz)

Opresores (27 pz)

Rondanas (3pz)

Seguro plástico (27pz)

Taquetes (6pz)

Tornillos 1" (3pz)

Tornillos 1 1/2" (6pz)

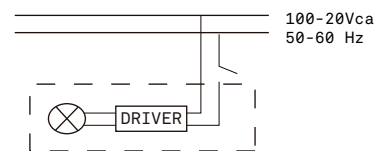
Tubos (27pz) Ø25 mm / altura 450 mm

Tuercas decorativas (6pz)

## LIMPIEZA

Para la limpieza del producto utilizar un paño húmedo, nunca sustancias o materiales corrosivos.

## DIAGRAMA ELÉCTRICO



Para mayor información ver:  
<https://birot.com/products/lungo27>

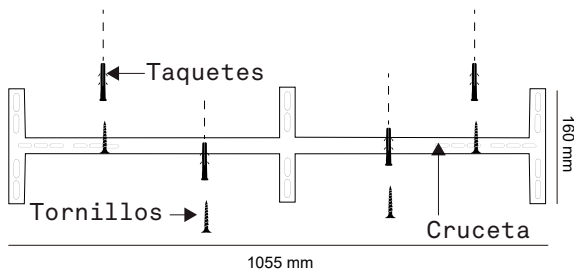
# Instructivo Lungo 27L COL-107-27L

## INSTALACIÓN

### 1. Fijar cruceta al techo.

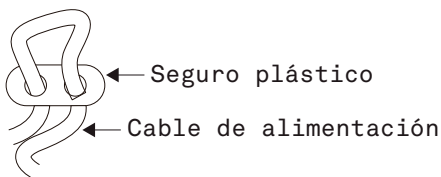
1.1 Trazar puntos de sujeción, perforar y colocar taquetes (incluidos).

1.2 Sujetar cruceta utilizando tornillos (incluidos).

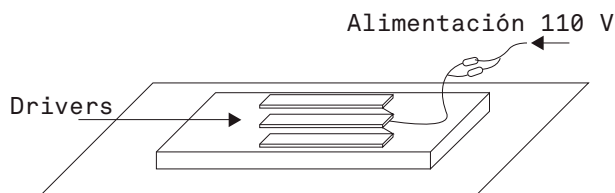


### 2. Asegurar cable de alimentación.

2.1 Introducir el cable de alimentación de la luminaria por el orificio que se encuentra en la base, fijar seguro plástico (incluido) insertando el cable por uno de los orificios y regresarlo por el otro orificio (como se muestra en diagrama) para bloquearlo y evitar caídas, hacer este paso con cada uno de los 27 cables de la luminaria.



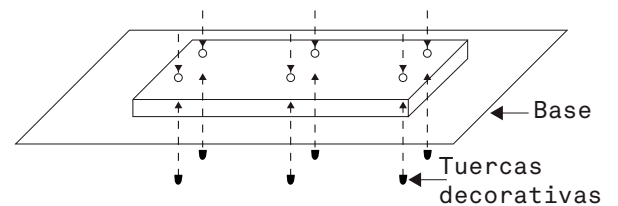
### 3. Conectar drivers a corriente eléctrica.



### 4. Fijar base a cruceta.

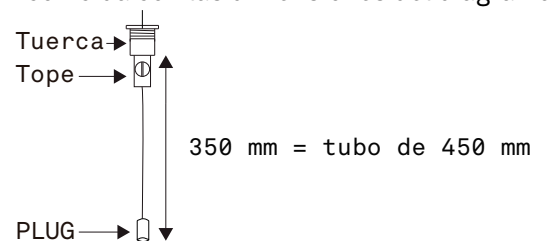
4.1 Insertar tornillos de cruceta en orificios de la base.

4.2 Ajustar tuercas decorativas.



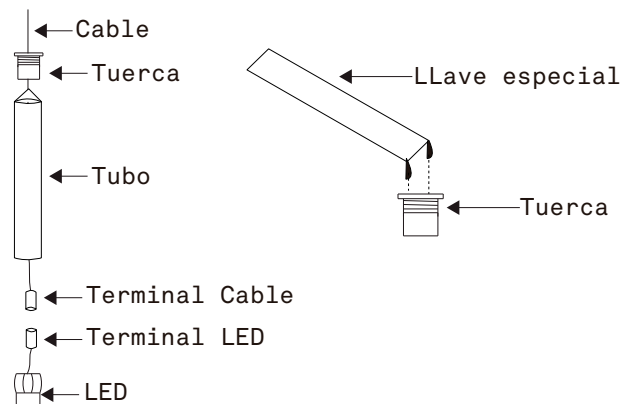
### 5. Colocar tubos.

5.1 Introducir cada uno de los 27 cables en los tubos correspondientes, comprobando la distancia desde el tope al PLUG de LED coincida con las dimensiones del diagrama.



5.2 Revisar estrictamente que cada tuerca se coloque sobre el recubrimiento plástico de cada cable, para no generar daños al ejercer presión.

5.3 Atornillar con la llave especial las tuercas de la parte superior de cada tubo.

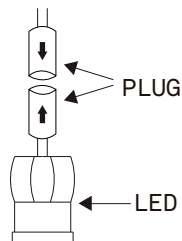


# Instructivo Lungo 27L COL-107-27L

## 6. Instalar LEDS.

6.1 Conectar el PLUG de la terminal de cable con el PLUG de la terminal de LED, en sentido de las flechas.

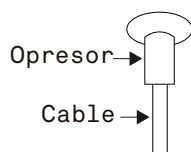
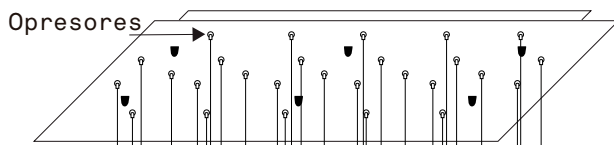
6.2 Insertar el LED a presión de forma cuidadosa y enroscar la parte inferior del LED.



## 7. Nivelar altura deseada.

7.1 Presionar el opresor que se encuentra en la basa a la salida de cada cable, para reducir altura deslizar el cable hacia arriba, dejar de presionar el opresor para asegurar.

7.2 Para mayor altura bajar el cable oprimiendo el opresor, hasta llegar a la altura requerida (si el cable no desliza con facilidad, puede encontrarse obstruido al interior de la base).



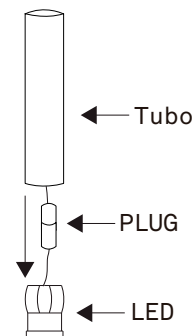
## MANTENIMIENTO

### 1. Cambio de LED.

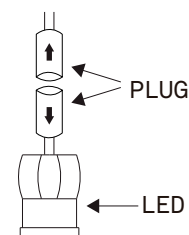
1.1 Destornillar la mitad de la cuerda rosca del LED.

1.2 Retirar el LED manualmente, aplicando un poco de fuerza hacia afuera, ya que se encuentra a presión.

1.3 Recorrer el tubo ligeramente hacia arriba, de modo que permita ver la conexión PLUG que se encuentra al interior.



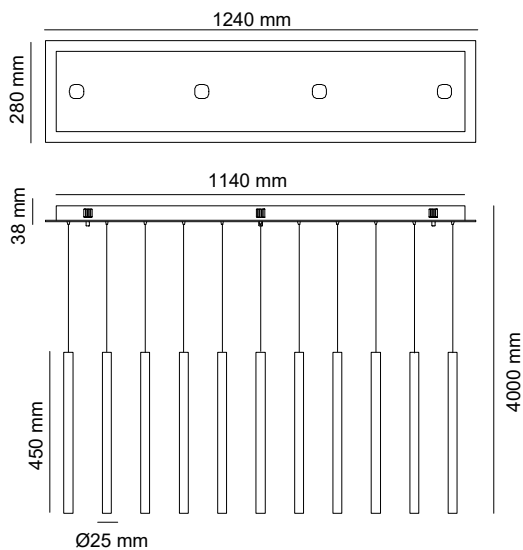
1.4 Desconectar el PLUG en sentido de las flechas y reemplazar el LED por uno nuevo.



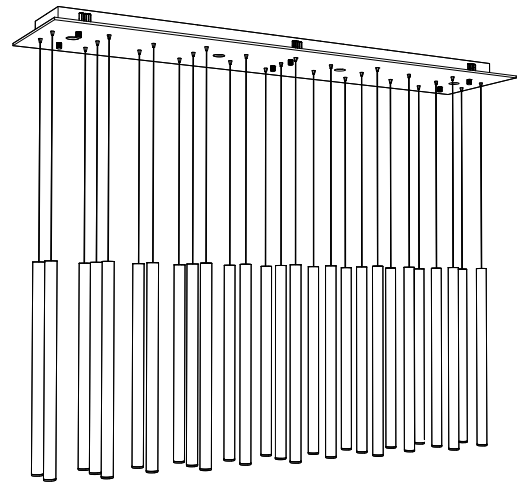
# Diagramas Lungo 27L COL-107-27L

**birot**<sup>TM</sup>  
A LIGHTING COMPANY

## DIMENSIONES



## ESQUEMA DE LUMINARIA INSTALADA



**A Lighting Store SA de CV**  
Av. Paseo de las Palmas 810 Int. 105,  
Lomas de Chapultepec II Sección  
Del. Miguel Hidalgo, CP: 11000  
Tel. (55) 5255 3918  
RFC LST140520N64