

Producto: Luminario LED Loop P6  
Modelo: 304819EDT  
Marca: Birot  
Tipo: LED integrado  
Tensión nominal: 100-240 Vca  
Corriente nominal: 0.35 A  
Frecuencia nominal: 50/60 Hz  
Potencia nominal: 45 W  
Consumo de energía: 45 Wh  
IP20 - óptica 15° 3000k  
IRC 90  
Hecho en: China

Producto: Luminario LED Loop P9  
Modelo: 304919EDT  
Marca: Birot  
Tipo: LED integrado  
Tensión nominal: 100-240 Vca  
Corriente nominal: 0.53 A  
Frecuencia nominal: 50/60 Hz  
Potencia nominal: 67.5 W  
Consumo de energía: 67.5 Wh  
IP20 - óptica 15° 3000k  
IRC 90  
Hecho en: China

# Loop P

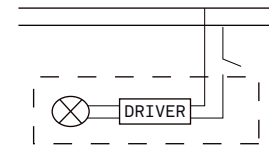
LUMINARIO USO INTERIOR

## IMPORTANTE

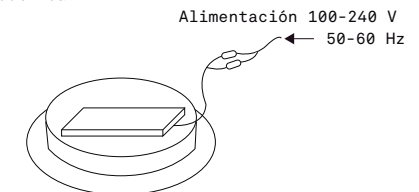
Leer este instructivo antes de proceder al armado, operación e instalación del producto (ver esquemas). No toque la luminario con sus manos, utilice guantes para manipular el producto ya que sus acabados son sensibles al tacto.

## PRECAUCIONES

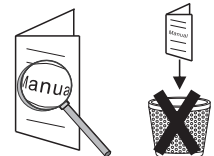
Desconecte la fuente de energía antes y durante el proceso de instalación, también al realizar un servicio. Mantenga la luminaria alejada de cualquier material combustible.



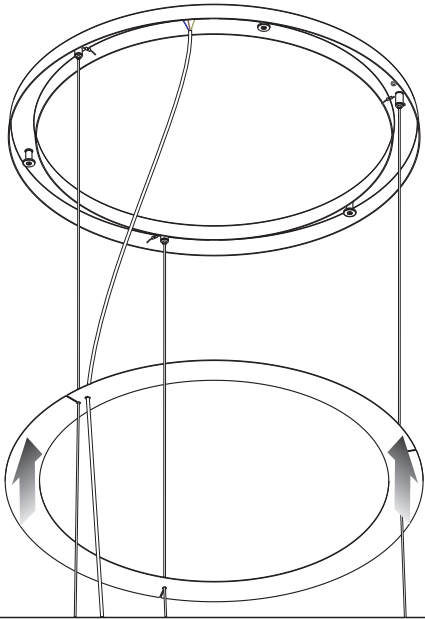
Conectar cables de alimentación a línea de instalación eléctrica.



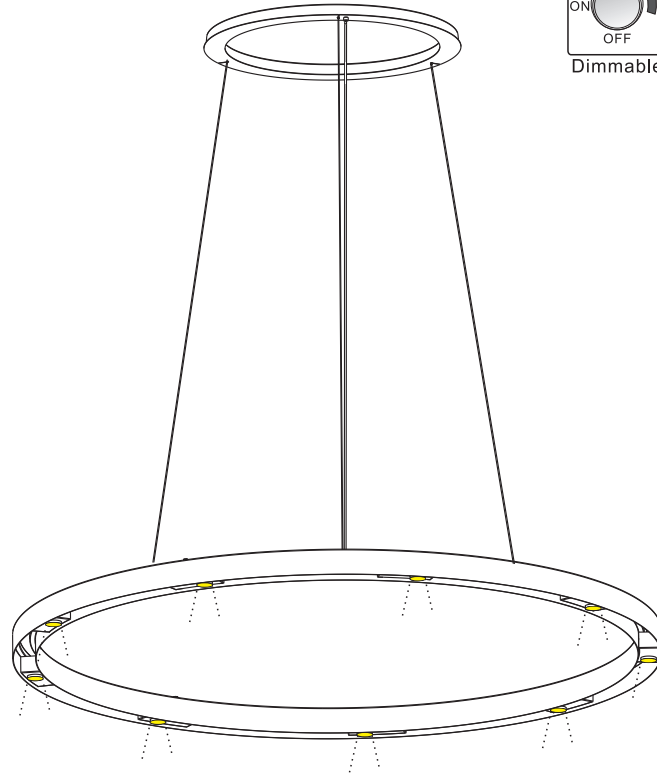
A Lighting Store SA de CV  
Av. Paseo de las Palmas 810  
Int. 105, Lomas de Chapultepec  
II Sección Del. Miguel Hidalgo,  
CDMX CP 11000  
Tel. +52 (55) 5255 3918  
RFC LST140520N64



7



8



AC220-240V LN ⊕



Triac dimmer

