

Producto: Luminario LED Filoluce W4
Modelo: 4431v19AP2
Marca: Birot
Tipo: LED integrado
Tensión nominal: 100-240 Vca
Corriente nominal: 0.6 A
Frecuencia nominal: 50/60 Hz
Potencia nominal: 86 W
Consumo de energía: 86 Wh
IP20 - óptica L 2400-4700k
IRC 90
Hecho en: China

Filoluce W4

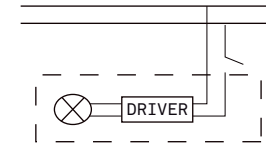
LUMINARIO USO INTERIOR

IMPORTANTE

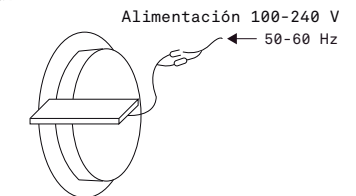
Leer este instructivo antes de proceder al armado, operación e instalación del producto (ver esquemas). No toque la luminario con sus manos, utilice guantes para manipular el producto ya que sus acabados son sensibles al tacto.

PRECAUCIONES

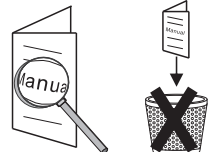
Desconecte la fuente de energía antes y durante el proceso de instalación, también al realizar un servicio. Mantenga la luminaria alejada de cualquier material combustible.

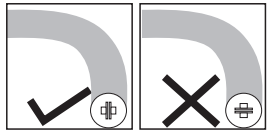
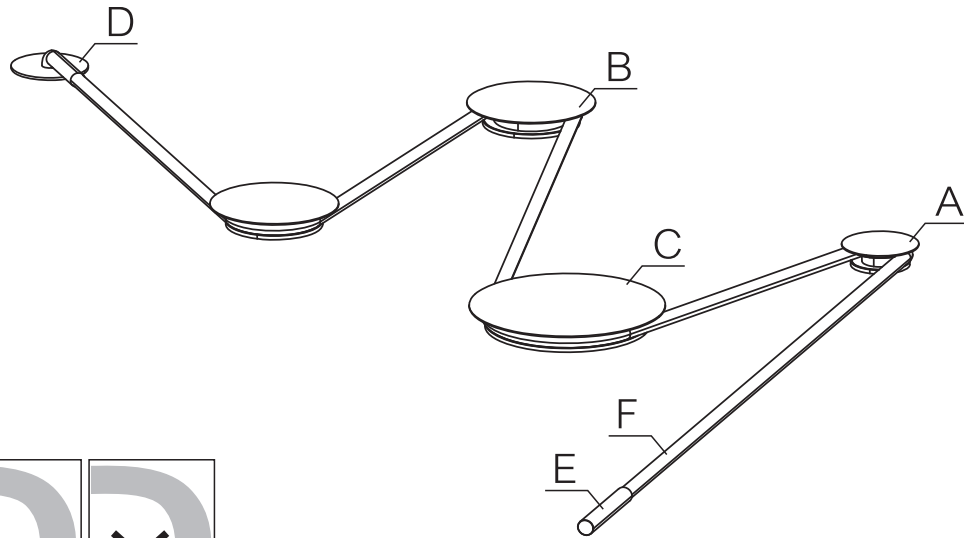


Conectar cables de alimentación a línea de instalación eléctrica.

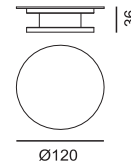


A Lighting Store SA de CV
Av. Paseo de las Palmas 810
Int. 105, Lomas de Chapultepec
II Sección Del. Miguel Hidalgo,
CDMX CP 11000
Tel. +52 (55) 5255 3918
RFC LST140520N64

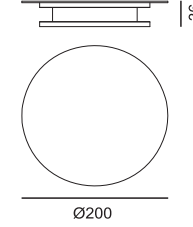




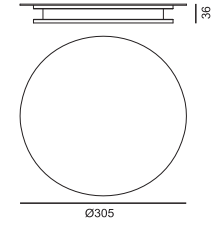
A FILOLUCE PLATE S
003094



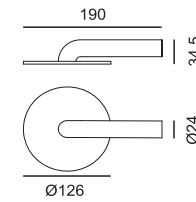
B FILOLUCE PLATE M
003095



C FILOLUCE PLATE L/PLATE L RGB/PLATE L AP
003096/003198/003199



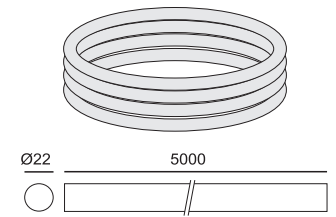
D FILOLUCE W CONNECTOR
003092



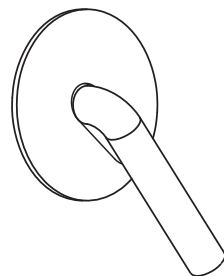
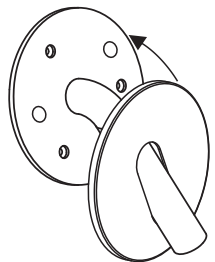
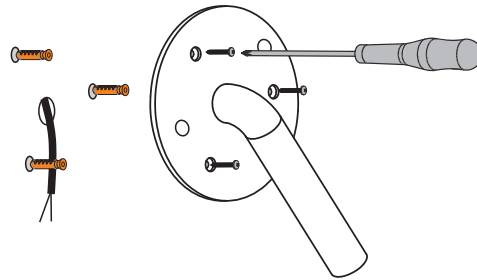
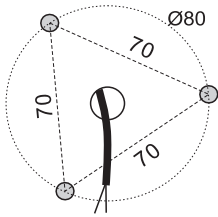
E FILOLUCE W END
003093



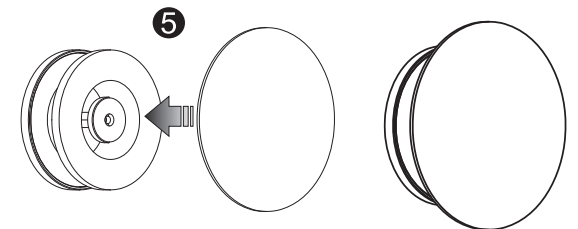
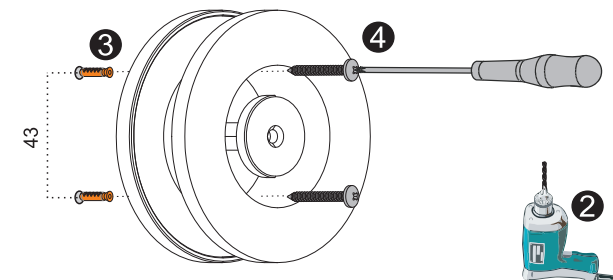
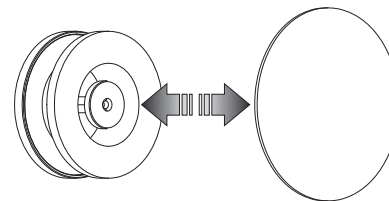
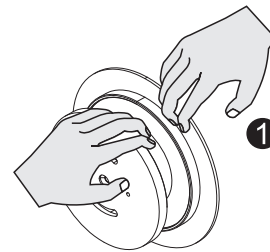
F FILOLUCE STRIP RGB/STRIP W
003067/003086

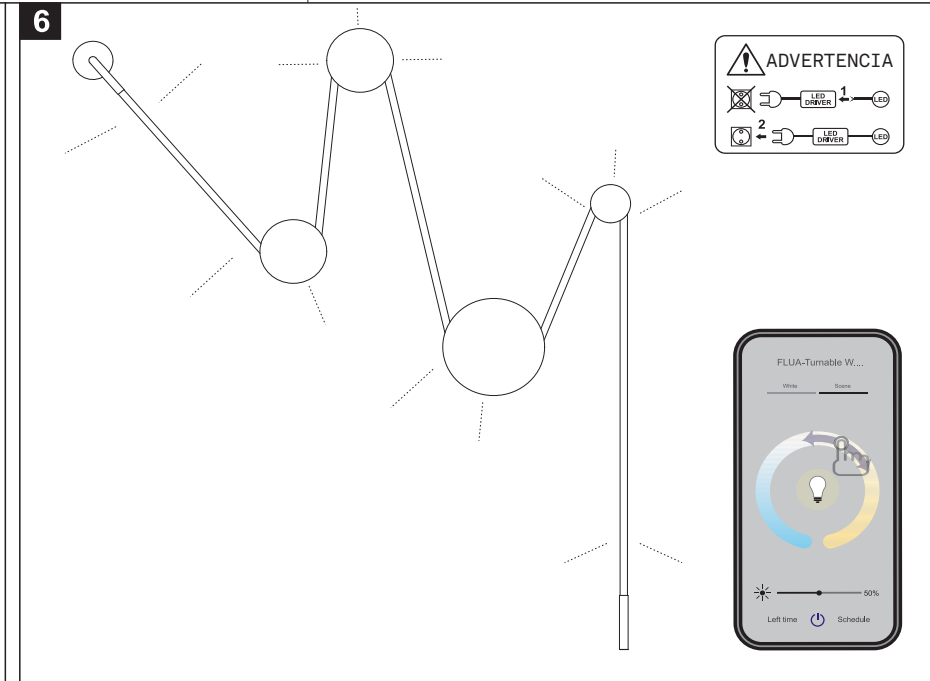
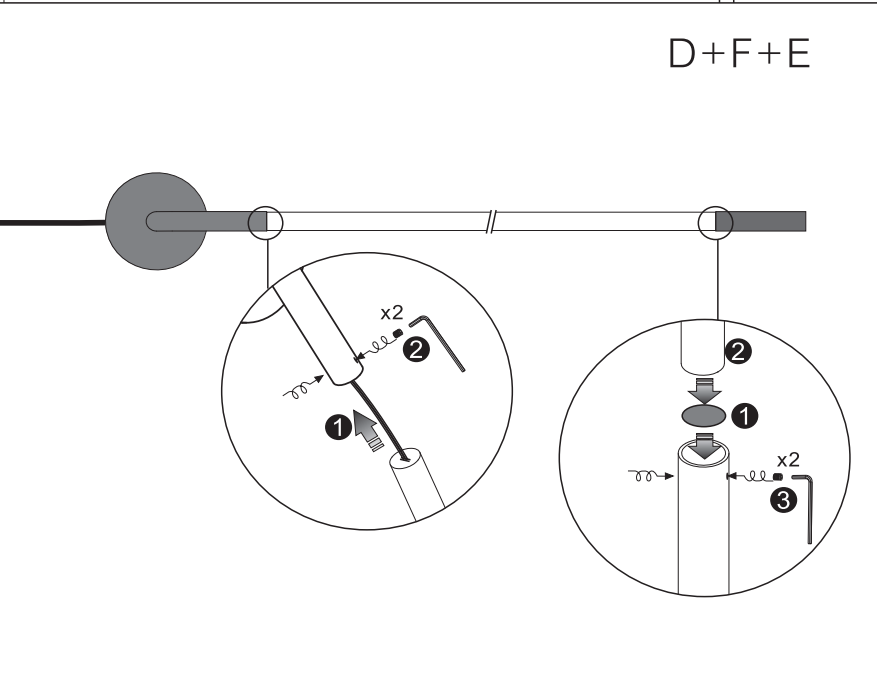
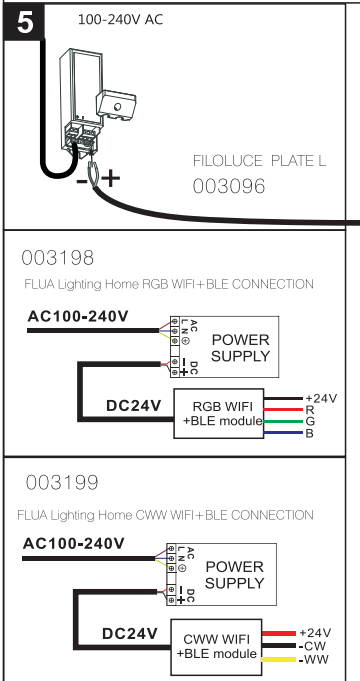
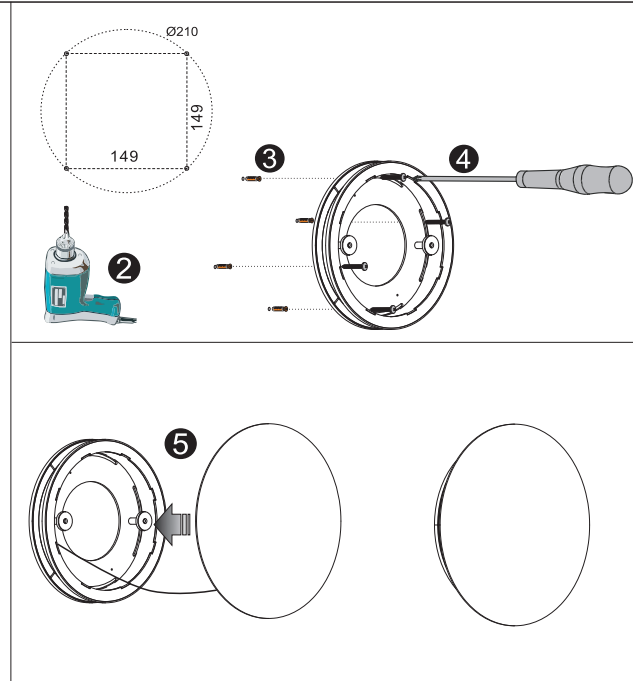
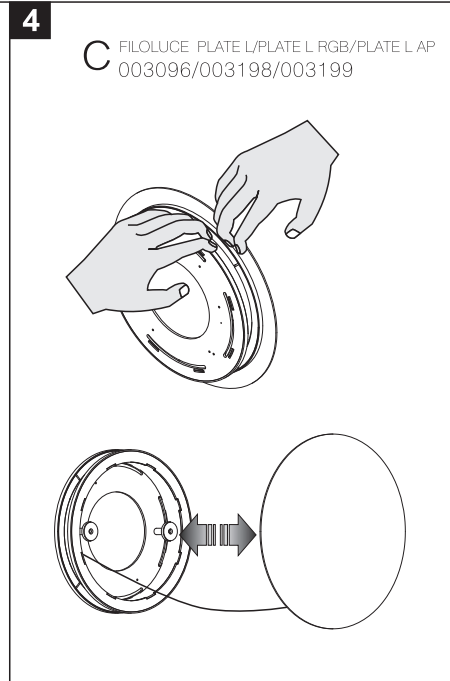
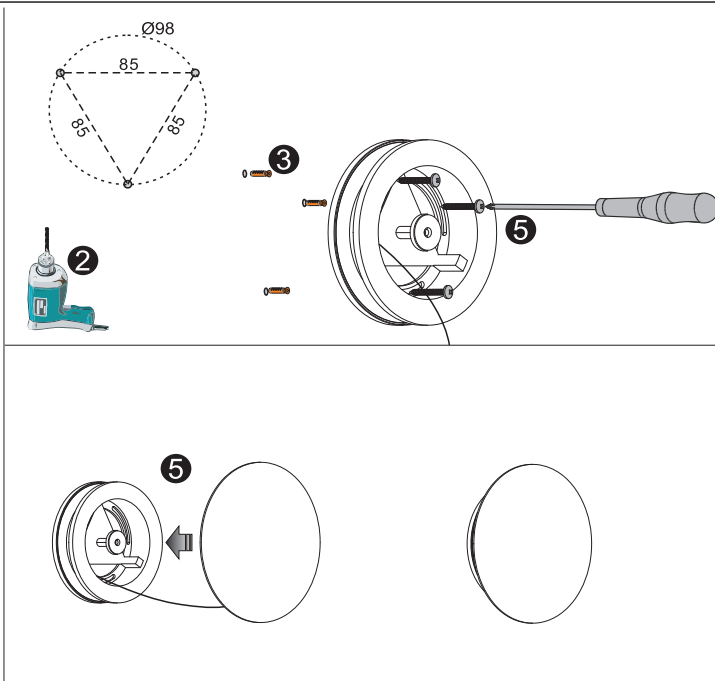
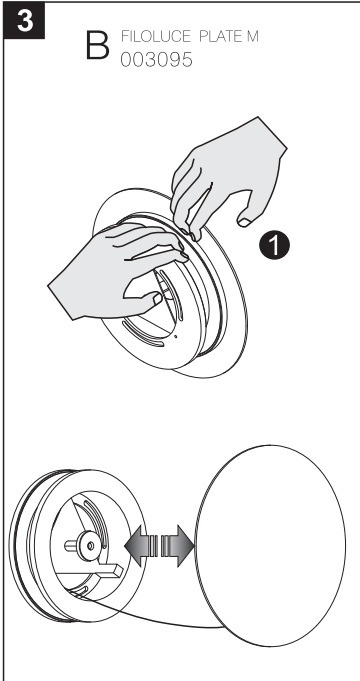


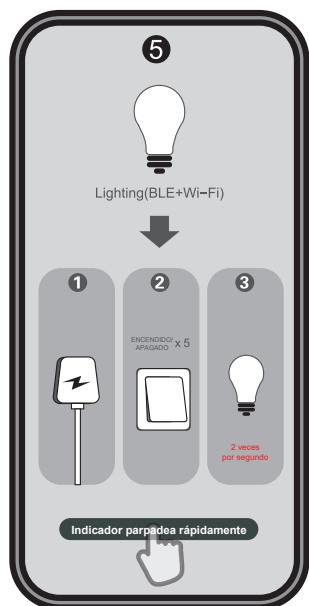
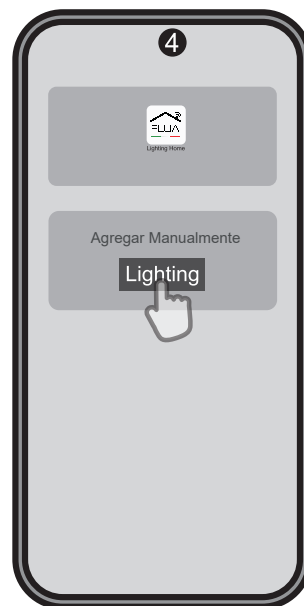
1 **D** FILOLUCE W CONNECTOR
003092



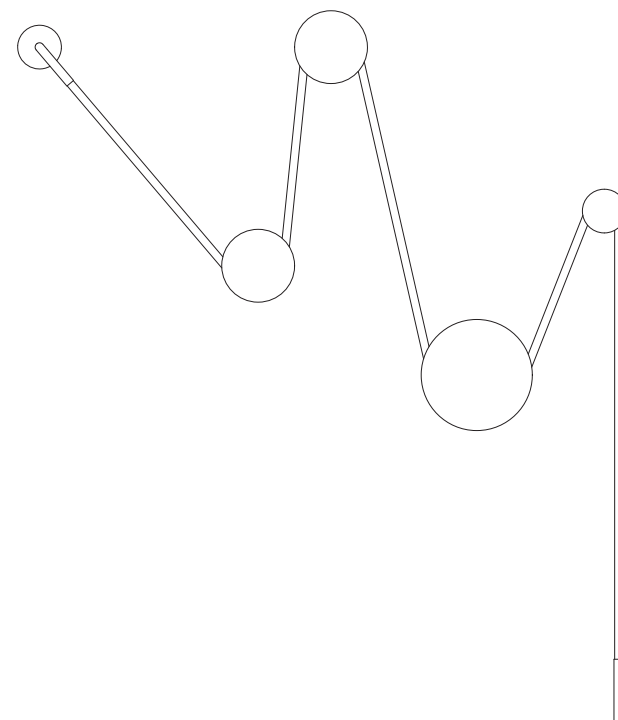
2 **A** FILOLUCE PLATE S
003094







5



Para vincular a Alexa:

1. Descargar la app Tuya Smart.
2. Vincular las luminarias a la App de Tuya Smart, así como las instrucciones de la aplicación de Flua.
3. Dentro de la aplicación de Alexa en Dispositivos, agregar a Mis Skills de casa inteligente la aplicación de Tuya Smart.
4. Crear un grupo con el nombre del área.
5. Agregar cada una de las luminarias al área deseada.
6. Una vez que las luminarias se hayan agregado, podrán controlarse por medio de Alexa.

