

# Instructivo Favor IN GU10 110456

## IMPORTANTE

Leer este instructivo antes de proceder al armado, operación e instalación del producto (ver esquemas).

No toque el luminario con sus manos, utilice guantes para manipular el producto ya que sus acabados son sensibles al tacto.

## INFORMACIÓN DE PRODUCTO

Modelo: 110456

Marca: Birot

País de origen: China

Luminario de uso interior únicamente

Aplicación: Techo / Instalación: Sobreponer

## PRECAUCIONES

Desconecte la fuente de energía antes y durante el proceso de instalación, también al realizar un servicio.

Mantenga el luminario alejada de cualquier material combustible.

## DATOS ELÉCTRICOS DEL LUMINARIO

Tensión nominal: 120 Vca

Corriente nominal: 0.06 A

Frecuencia nominal: 50-60 Hz

Potencia nominal: 8 W

Lámpara: LED/GU10 (No incluido)

Driver: No incluye

## CARACTERÍSTICAS DE ATENUACIÓN

La atenuación dependerá de la lámpara utilizada.

## INFORMACIÓN DE EMBALAJE

Medidas de empaque: 14.5 x 6.5 x 6.5 cm

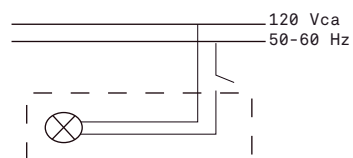
Peso bruto: 0.26 kg

Peso neto: 0.24 kg

## LIMPIEZA

Para la limpieza del producto utilizar un paño húmedo, nunca sustancias o materiales corrosivos.

## DIAGRAMA ELÉCTRICO

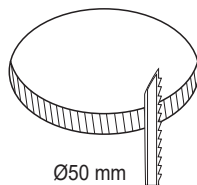


Para mayor información ver:  
<https://birot.com/products/favoringu10>

# Instructivo Favor IN GU10 110456

## INSTALACIÓN

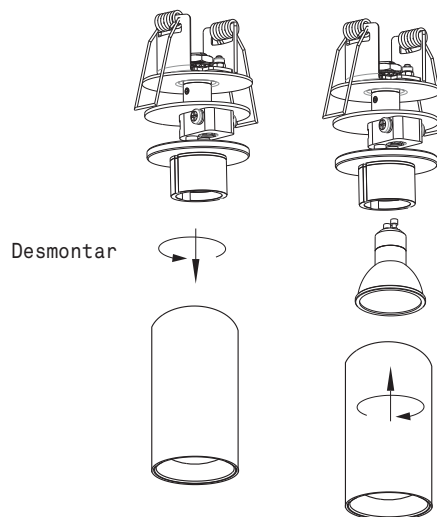
1. Realizar hueco de instalación en el techo de la siguiente medida.



2. Desmontar la luminaria.

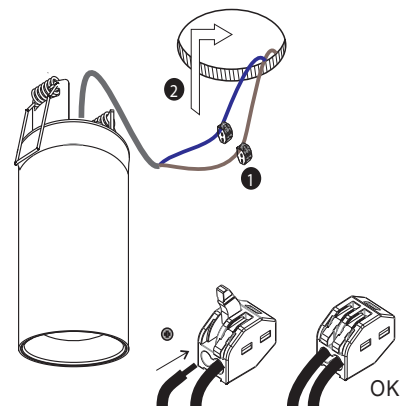
2.1 Desmontar la luminaria como se muestra en el diagrama.

2.2 Enroscar la lámpara GU10 y volver a colocar la luminaria.



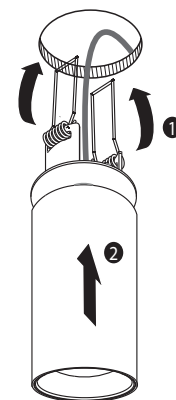
3. Conectar a corriente eléctrica

3.1 Conectar cables de alimentación a línea de instalación eléctrica (Revisar mecanismo para conectar).



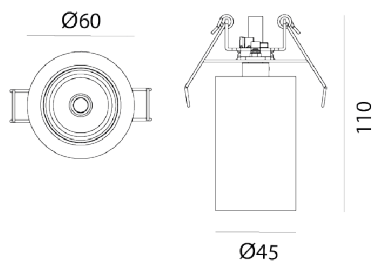
4. Empotrar la luminaria.

4.1 Insertar y fijar la luminaria dentro del hueco de instalación.

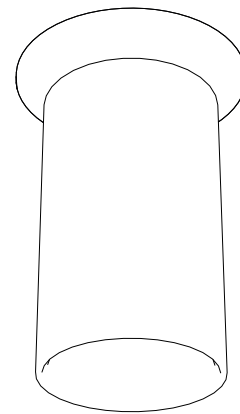


# Instructivo Favor IN GU10 110456

## DIMENSIONES



## ESQUEMA DE LUMINARIO INSTALADO



**A Lighting Store SA de CV**  
Av. Paseo de las Palmas 810 Int. 105,  
Lomas de Chapultepec II Sección  
Del. Miguel Hidalgo, CP: 11000  
Tel. (55) 5255 3918  
RFC LST140520N64