

Producto: Luminario LED Corona P5  
Modelo: 312015A  
Marca: Birot  
Tipo: LED integrado  
Tensión nominal: 100-240 Vca  
Corriente nominal: 0.19 A  
Frecuencia nominal: 50/60 Hz  
Potencia nominal: 25 W  
Consumo de energía: 25 Wh  
IP20 - óptica L 3000k - IRC 90  
Hecho en: China  
No Atenuable

# Corona P5

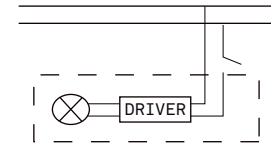
LUMINARIO USO INTERIOR

## IMPORTANTE

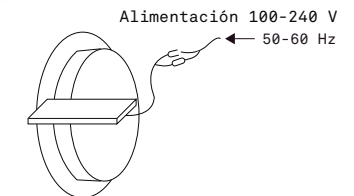
Leer este instructivo antes de proceder al armado, operación e instalación del producto (ver esquemas). No toque la luminario con sus manos, utilice guantes para manipular el producto ya que sus acabados son sensibles al tacto.

## PRECAUCIONES

Desconecte la fuente de energía antes y durante el proceso de instalación, también al realizar un servicio. Mantenga la luminaria alejada de cualquier material combustible.



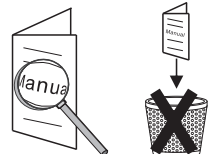
Conectar cables de alimentación a línea de instalación eléctrica.



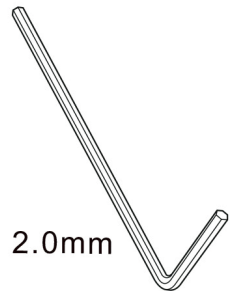
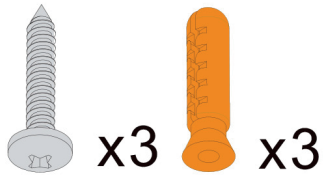
## INFORMACION DE EMBALAJE

Embalaje: 150 x 19 x 26.5 cm  
Peso bruto: 5.7 kg  
Peso neto: 4.0 kg

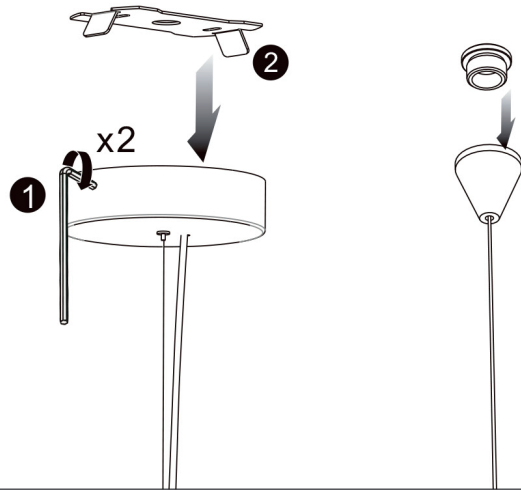
A Lighting Store SA de CV  
Av. Paseo de las Palmas 810  
Int. 105, Lomas de Chapultepec  
II Sección Del. Miguel Hidalgo,  
CDMX CP 11000  
Tel. +52 (55) 5255 3918  
RFC LST140520N64



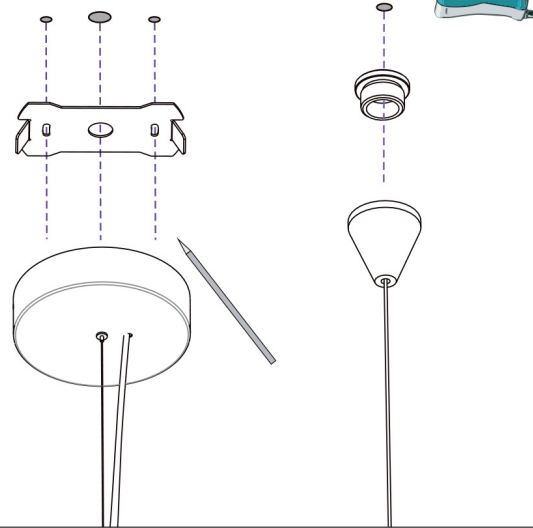
### Accesorios incluidos



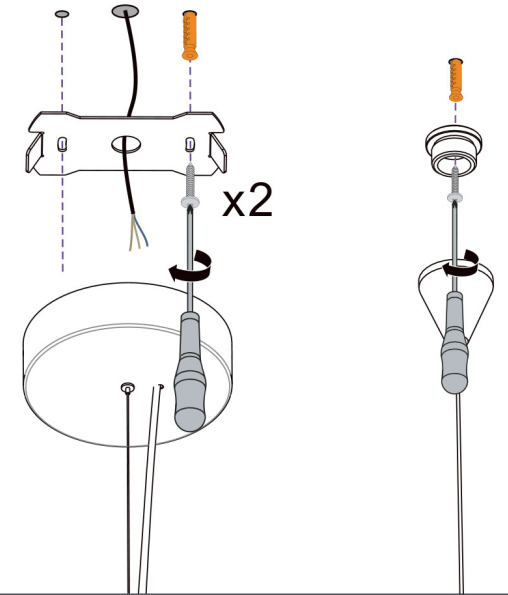
**1** Desmontar la platina del canope y desensroscar soporte de cable de tensión.



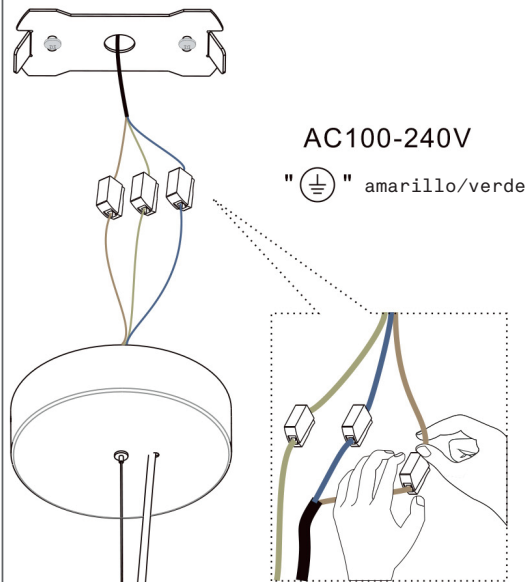
**2** Marcar los orificios con ayuda de la platina y realizar ahujeros con el taladro.



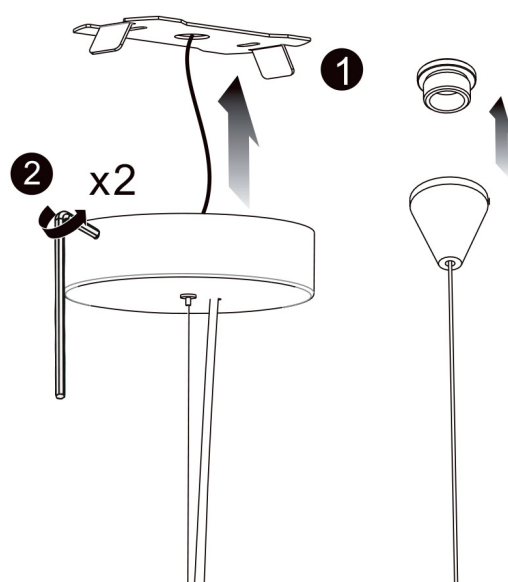
**3** Introducir los taquetes en los agujeros y fijar con los tornillos.



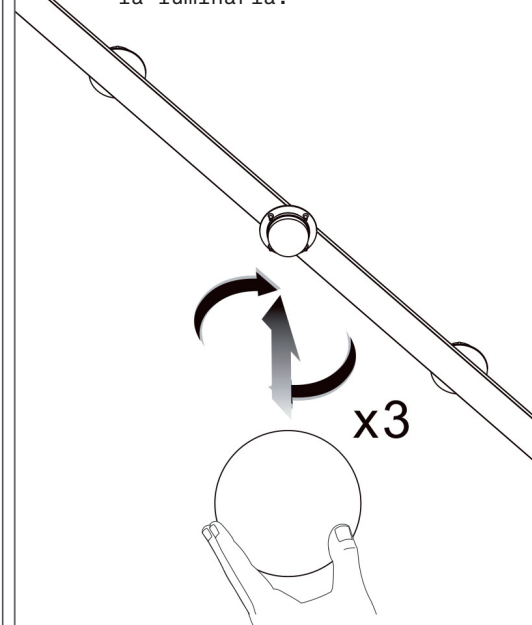
**4** Realizar conexión de acuerdo al diagrama.



**5** Fijar canope y soporte de acuerdo al diagrama



**6** Enroscar esferas de vidrio en la luminaria.



**7**

OFF  
ON

