

Instructivo

Bow Suspendido Vertical

31130-1G11

IMPORTANTE

Leer este instructivo antes de proceder al armado, operación e instalación del producto (ver esquemas).

No toque el luminario con sus manos, utilice guantes para manipular el producto ya que sus acabados son sensibles al tacto.

INFORMACIÓN DE PRODUCTO

Modelo: 31130-1G11

Marca: Nexia

País de origen: España

Luminario de uso interior únicamente

Aplicación: Suspendido / Instalación: Sobreponer

PRECAUCIONES

Desconecte la fuente de energía antes y durante el proceso de instalación, también al realizar un servicio.

Mantenga el luminario alejada de cualquier material combustible.

DATOS ELÉCTRICOS DEL LUMINARIO

Tensión nominal: 110-240 Vca

Corriente nominal: 0.10 A

Frecuencia nominal: 50/60 Hz

Potencia nominal: 10 W

Lámpara: LED Integrado

Driver: Integrado

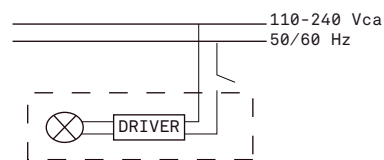
CARACTERÍSTICAS DE ATENUACIÓN

Atenuable

LIMPIEZA

Para la limpieza del producto utilizar un paño húmedo, nunca sustancias o materiales corrosivos.

DIAGRAMA ELÉCTRICO

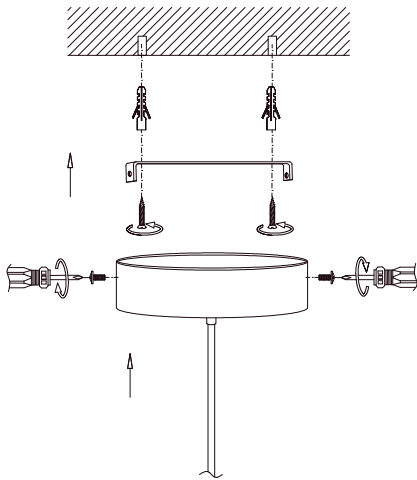


Para mayor información ver Ficha Técnica

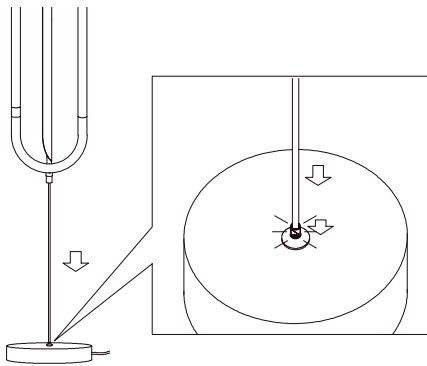
Instructivo Bow Suspendido Vertical 31130-1G1

INSTALACIÓN

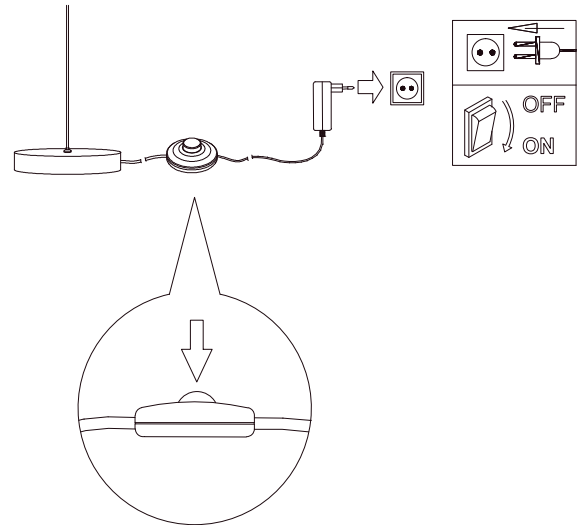
1. Fijar la cruceta al techo mediante tornillos y taquetes, posteriormente fijar la base de la luminaria mediante los tornillos laterales.



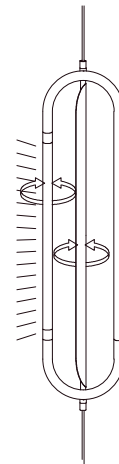
2. Para tensar el cable de la luminaria presionar el opresor de la luminaria, .



3. Enchufar la luminaria a la corriente eléctrica.
 - 3.1 Para encender y apagar la luminaria, presionar el apagador de manera rápida.
 - 3.2 Si se desea atenuar presionar continuamente el apagador.

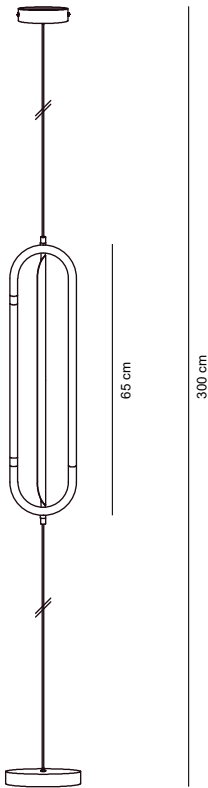


5. Si lo desea se puede girar el tubo de la luminaria, de manera cuidadosa para cambiar el ángulo de la luz, de igual manera se puede girar la pantalla.

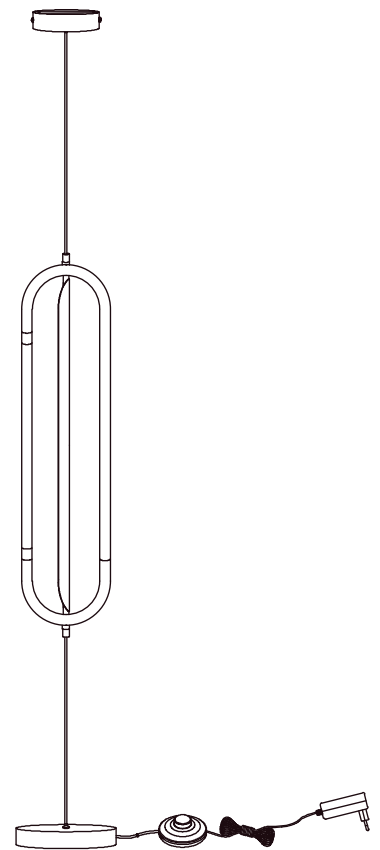


Instructivo Bow Suspendido Vertical 31130-1G1

DIMENSIONES



ESQUEMA DE LUMINARIO INSTALADO



A Lighting Store SA de CV
Av. Paseo de las Palmas 810 Int. 105, Lomas de Chapultepec II Sección
Del. Miguel Hidalgo, CDMX
CP 11000
Tel. +52 (55) 5255 3918
RFC LST140520N64