

Instructivo Hipatia HI01

IMPORTANTE

Leer este instructivo antes de proceder al armado, operación e instalación del producto (ver esquemas).

No toque el luminario con sus manos, utilice guantes para manipular el producto ya que sus acabados son sensibles al tacto.

INFORMACIÓN DE PRODUCTO

Modelo: HI01

Marca: A-Emotional Light

País de origen: España

Luminario de uso interior únicamente

Aplicación: Suspendido / Instalación: Sobreponer

PRECAUCIONES

Desconecte la fuente de energía antes y durante el proceso de instalación, también al realizar un servicio.

Mantenga el luminario alejada de cualquier material combustible.

DATOS ELÉCTRICOS DEL LUMINARIO

Tensión nominal: 120 Vca

Corriente nominal: 2 A

Frecuencia nominal: 60 Hz

Potencia nominal: 10 W

Lámpara: LED Integrado

Driver: Incluido

CARACTERÍSTICAS DE ATENUACIÓN

Atenuable por mando a distancia

INFORMACIÓN DE EMBALAJE

Medidas de caja: 46 x 24 x 25 cm

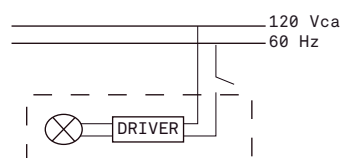
Peso bruto: 1.4 kg

Peso neto: 1 kg

LIMPIEZA

Para la limpieza del producto utilizar un paño húmedo, nunca sustancias o materiales corrosivos.

DIAGRAMA ELÉCTRICO

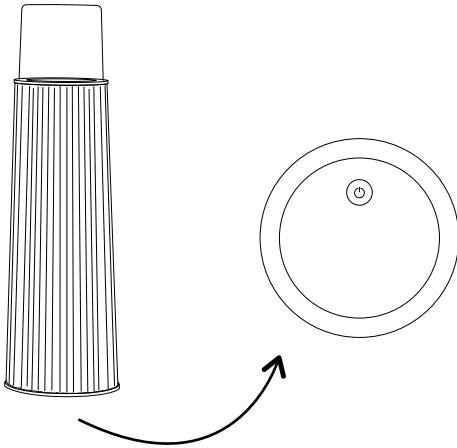


Para mayor información ver Ficha Técnica:
<https://birot.com/products/hipatia>

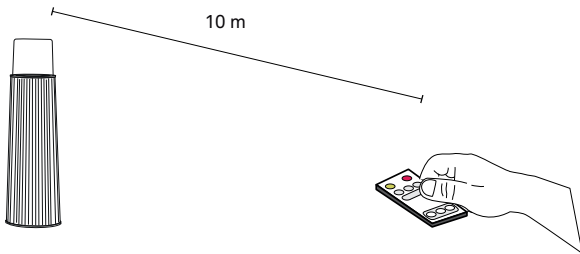
Instructivo Hipatia HI01

INSTALACIÓN

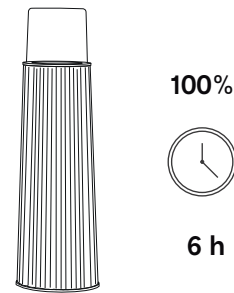
1. La base del módulo lleva un interruptor que permite la función ON/OFF con pulsación corta y la regulación presionando de forma continua.



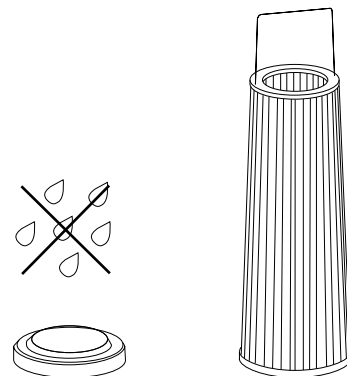
2. También puede utilizar el mando a distancia que permite las mismas funciones además del control de tiempo para 15, 30 o 60 minutos.



3. La base del módulo lleva un interruptor que permite la función ON/OFF con pulsación corta y la regulación presionando de forma continua.

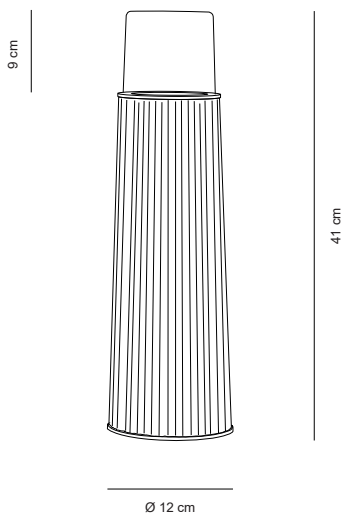


4. ¡IMPORTANTE! La batería se carga por inducción pero la base de carga NO es apta para uso en exterior, no tiene protección contra el agua, por lo que el uso de la misma es únicamente interior.
4.1 La carga dura aproximadamente de 8 a 10 horas y durante la misma la luminaria debe permanecer apagada.

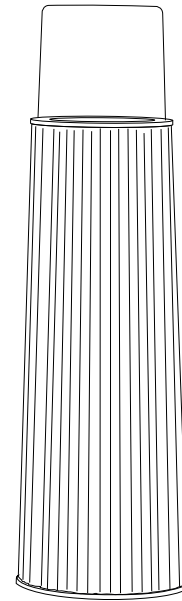


Instructivo Hipatia HI01

DIMENSIONES



ESQUEMA DE LUMINARIO INSTALADO



A Lighting Store SA de CV
Av. Paseo de las Palmas 810 Int. 105, Lomas de Chapultepec II Sección
Del. Miguel Hidalgo, CDMX
CP 11000
Tel. +52 (55) 5255 3918
RFC LST140520N64