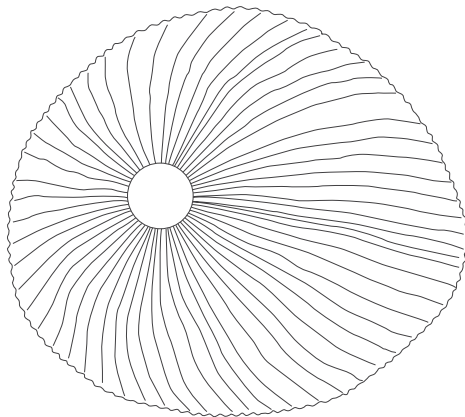


# a

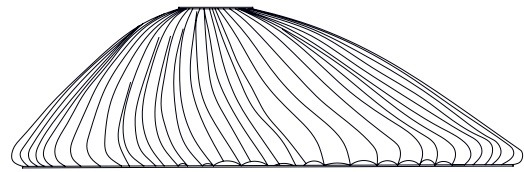
## emotional light

onn collection

LED



65cm | 25,6in



22cm | 8,7in

73cm | 28,7in

ref. ON06G-LD



ON02



ON04-1



ON04



ON04G



ON06



ON06G

### MATERIALS & COMPONENTS | MATERIALES & COMPONENTES

#### LAMPSHADE | TULIPA

Painted stainless steel  
Acero inoxidable pintado

One color: white

Un color: blanco



BL

#### LIGHT SOURCE BUILT IN

FUENTE DE LUZ INCLUIDA

120-277V - 50/60Hz



30W 2700K 5720lm built-in

Dimming system: PHASE CONTROL & 0-10V

### OTHER DATA | OTROS DATOS

#### NET WEIGHT | PESO NETO

7kg | 15,4lb

#### PACKAGING | EMBALAJE

71x71x32cm | 28x 28x 12,6in

8kg | 17,6lb

#### ELECTRICAL FEATURES

CARACTERÍSTICAS ELÉCTRICAS



#### CERTIFICATIONS

CERTIFICACIONES



### Onn

ref. **ON06G-LD**

Suitable for indoor use at 25°C

Apta para uso interior a temperatura ambiente de 25°C

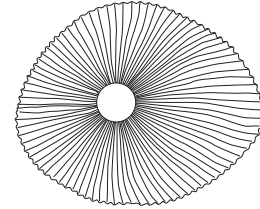
Box contains | Contenido de la caja:

**A** - Lampshade | Tulipa [1]

**B** - Frame | Soporte [1]

**C** - Screws | Tornillos [4]

**D** - Wall Plugs | Tacos [4]

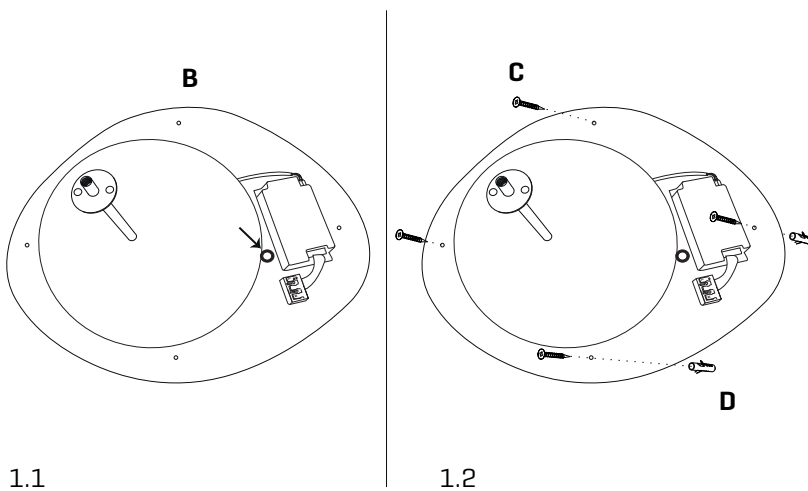


LED

PHASE CUT

SAFETY NOTE: Switch off mains supply before commencing installation

INDICACIÓN DE SEGURIDAD : Desconecte la alimentación eléctrica antes de empezar la instalación



1.1

1.2

## 1

Remove the lampshade by unscrewing the stainless steel trim.

1.1 Passing the electric cables to the interior of the luminaire by the grommet indicated in the illustration.

1.2 2.1 Drill the holes in the wall, fit the wall plugs into them and screw the frame.

Retirar la tulipa desenroscando el embellecedor de inox.

1.1 Pasar los cables eléctricos al interior de la luminaria por el pasamuros indicado en la ilustración.

1.2 Realizar los agujeros en pared, colocar los tacos y atornillar la pieza de sujeción.

## 2

Do the electric connection in the terminal blocks, please following the code os letters and colors indicated.

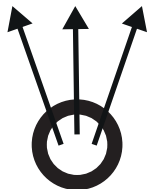
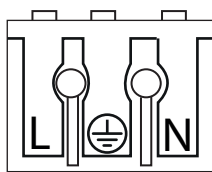
For a correct connection is important stripping wires correctly with a distance between 8-12mm.

Then press the tab opening spring and push the cable slightly.

Hacer la conexión eléctrica en la ficha de conexiones, siguiendo el código de letras y colores indicado.

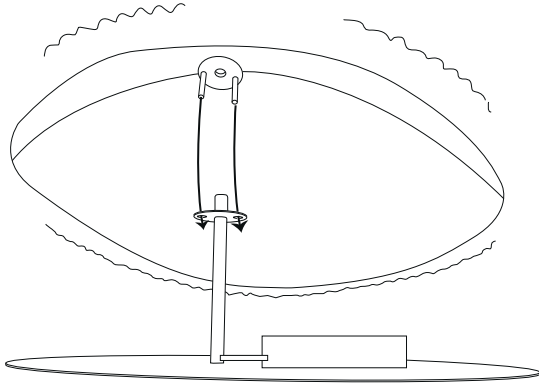
Para una correcta conexión es importante pelar los cables correctamente con una distancia entre 8-12mm.

Después presione la pestaña abriendo el resorte y empuje el cable ligeramente.



CÓDIGO DE COLORES: FASE [L] - NEGRO O MARRÓN  
NEUTRO [N] - AZUL  
TOMA TIERRA [⊕] - VERDE Y AMARILLO

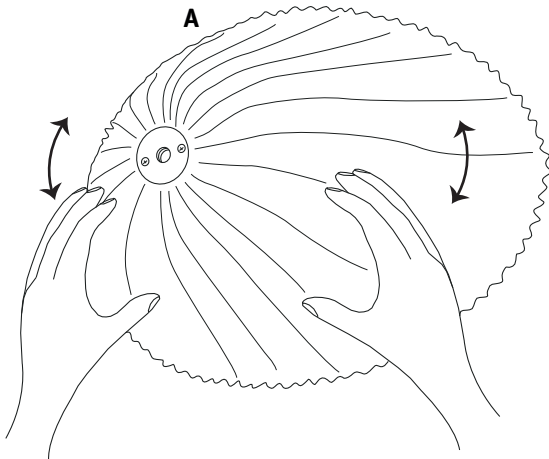
COLOR CODE: PHASE [L] - BLACK OR BROWN  
NEUTRAL [N] - BLUE  
EARTHING [⊕] - GREEN AND YELLOW



3

Fit the lampshades spacers into the washer that includes the frame.

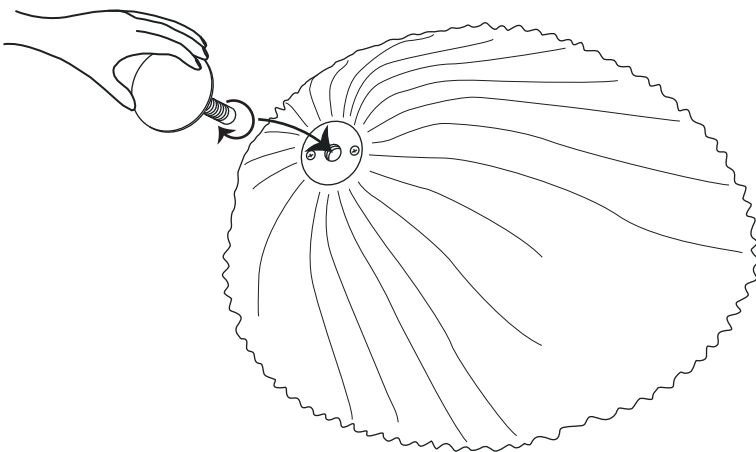
Encajar los separadores de la tulipa en la arandela que incluye el soporte



4

Once the spacers are in place, it is advisable to check that the tulip does not turn on itself.

Una vez estén los separadores en su sitio, es recomendable comprobar que la tulipa no gira sobre sí misma.



5

Finally, tighten the stainless steel trim until the tulip is securely fastened to the bracket.  
**ATTENTION!** It is not necessary to screw until it reaches the stop, this could deform the design of the luminaire.

Para finalizar, enroscar el embellecedor hasta que queden bien fijada la tulipa al soporte.  
**ATENCIÓN!** No es necesario enroscar hasta llegar al tope, esto podría deformar el diseño de la luminaria.

### Onn

ref. **ON06-LD**

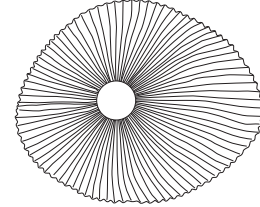
Suitable for indoor use, at 25°C  
Apta para uso interior a temperatura ambiente de 25°C

Box contains | Contenido de la caja:

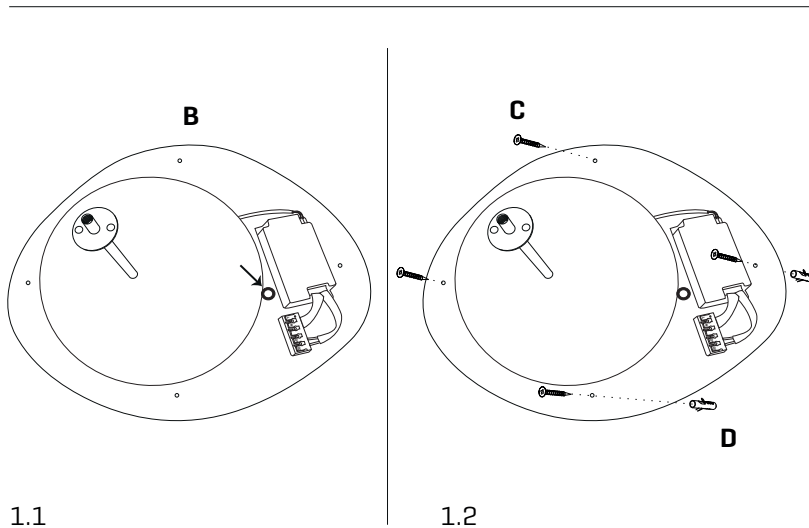
- A** - Lampshade | Tulipa [1]
- B** - Frame | Soporte [1]
- C** - Screws | Tornillos [4]

**D** - Wall Plugs | Tacos [4]

LED



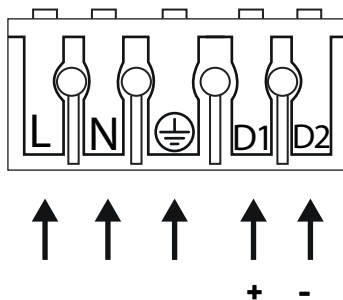
**SAFETY NOTE: Switch off mains supply before commencing installation**  
**INDICACIÓN DE SEGURIDAD : Desconecte la alimentación eléctrica antes de empezar la instalación**



#### 1

Remove the lampshade by unscrewing the stainless steel trim.  
1.1 Passing the electric cables to the interior of the luminaire by the grommet indicated in the illustration.  
1.2 2.1 Drill the holes in the wall, fit the wall plugs into them and screw the frame.

Retirar la tulipa desenroscando el embellecedor de inox .  
1.1 Pasar los cables eléctricos al interior de la luminaria por el pasamuros indicado en la ilustración.  
1.2 Realizar los agujeros en pared, colocar los tacos y atornillar la pieza de sujeción.



CÓDIGO DE COLORES: FASE (L) - NEGRO O MARRÓN  
NEUTRO (N) - AZUL  
TOMA TIERRA (⊕) - VERDE Y AMARILLO  
REGULACIÓN 0-10V: POSITIVO (+): D1  
NEGATIVO (-): D2

COLOR CODE: PHASE (L) - BLACK OR BROWN  
NEUTRAL (N) - BLUE  
EARTHING (⊕) - GREEN AND YELLOW

DIMMING: POSITIVE (+): D1  
NEGATIVE (-): D2

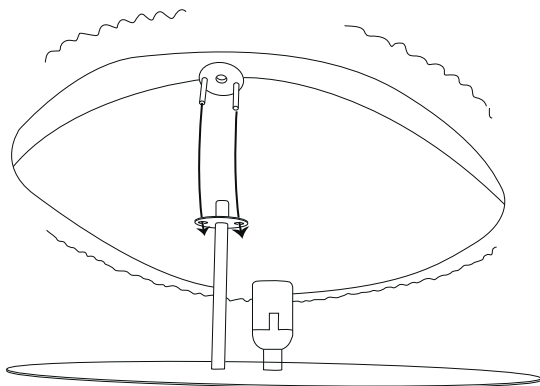
#### 2

Do the electric connection in the terminal blocks, please following the code os letters and colors indicated.

For a correct connection is important stripping wires correctly with a distance between 8-12mm. Then press the tab opening spring and push the cable slightly.

Hacer la conexión eléctrica en la ficha de conexiones, siguiendo el código de letras y colores indicado.

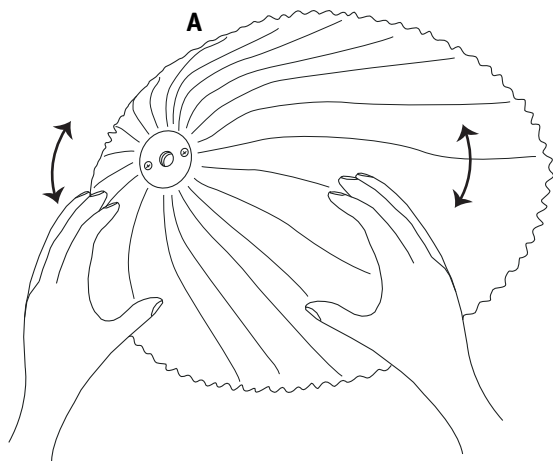
Para una correcta conexión es importante pelar los cables correctamente con una distancia entre 8-12mm. Después presione la pestaña abriendo el resorte y empuje el cable ligeramente.



3

Fit the lampshades spacers into the washer that includes the frame.

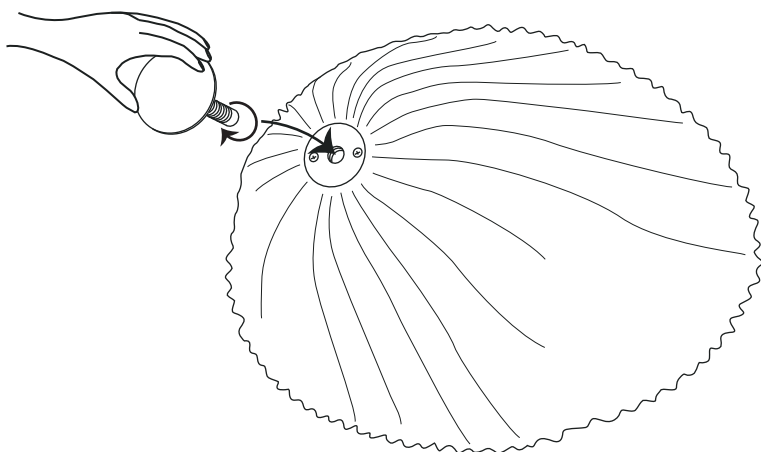
Encajar los separadores de la tulipa en la arandela que incluye el soporte



4

Once the spacers are in place, it is advisable to check that the tulip does not turn on itself.

Una vez estén los separadores en su sitio, es recomendable comprobar que la tulipa no gira sobre sí misma.



5

Finally, tighten the stainless steel trim until the tulip is securely fastened to the bracket.  
**ATTENTION!** It is not necessary to screw until it reaches the stop, this could deform the design of the luminaire.

Para finalizar, enroscar el embellecedor hasta que queden bien fijada la tulipa al soporte.  
**ATENCIÓN!** No es necesario enroscar hasta llegar al tope, esto podría deformar el diseño de la luminaria.