

Instructivo Coral Sea COSE04

IMPORTANTE

Leer este instructivo antes de proceder al armado, operación e instalación del producto (ver esquemas).

No toque el luminario con sus manos, utilice guantes para manipular el producto ya que sus acabados son sensibles al tacto.

INFORMACIÓN DE PRODUCTO

Modelo: COSE04

Marca: A-Emotional Light

País de origen: España

Luminario de uso interior únicamente

Aplicación: Suspendido / Instalación: Sobreponer

PRECAUCIONES

Desconecte la fuente de energía antes y durante el proceso de instalación, también al realizar un servicio.

Mantenga el luminario alejada de cualquier material combustible.

DATOS ELÉCTRICOS DEL LUMINARIO

Tensión nominal: 120 Vca

Corriente nominal: 0.08 A

Frecuencia nominal: 60 Hz

Potencia nominal: 8 W

Lámpara: LED/E26 (No incluido)

Driver: No incluye

CARACTERÍSTICAS DE ATENUACIÓN

La atenuación dependerá de la lámpara utilizada.

INFORMACIÓN DE EMBALAJE

Medida de caja: 36 x 36 x 30 cm

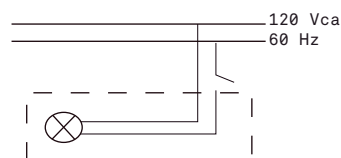
Peso bruto: 2.0 kg

Peso neto: 1.4 kg

LIMPIEZA

Para la limpieza del producto utilizar un paño húmedo, nunca sustancias o materiales corrosivos.

DIAGRAMA ELÉCTRICO

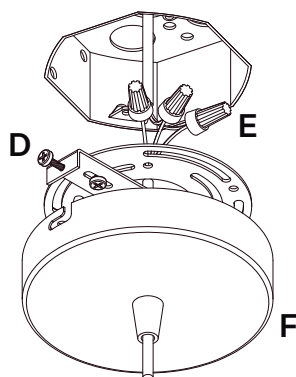


Para mayor información ver Ficha Técnica.
<https://birot.com/products/coral>

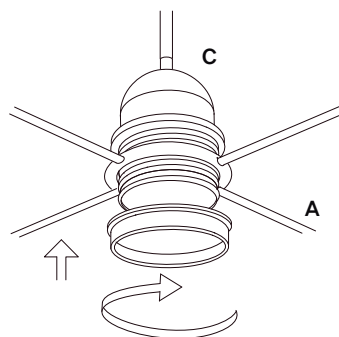
Instructivo Coral Sea COSE04

INSTALACIÓN

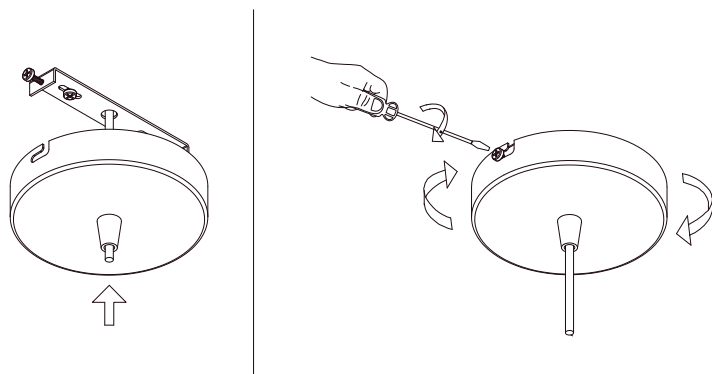
1. Pasar los cables eléctricos al interior y hacer la conexión eléctrica dentro de la caja de conexiones, siguiendo las instrucciones.



3. Encajar la tulipa en el portalámparas y apretar la tuerca.

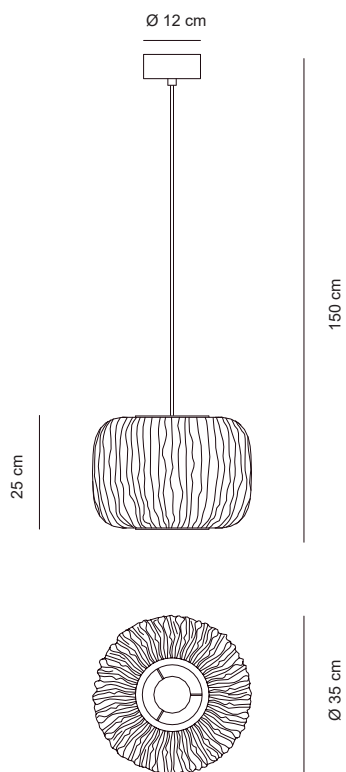


2. Encajar el florón en la pieza de sujeción y apretar los tornillos de seguridad.
2.1 Apretar el tensor del cable situado en el florón.

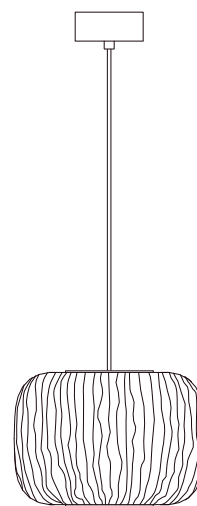


Instructivo Coral Sea COSE04

DIMENSIONES



ESQUEMA DE LUMINARIO INSTALADO



A Lighting Store SA de CV
Av. Paseo de las Palmas 810 Int. 105,
Lomas de Chapultepec II Sección
Del. Miguel Hidalgo, CP: 11000
Tel. (55) 5255 3918
RFC LST140520N64