

# Instructivo Eire Mesa COL-303

## IMPORTANTE

Leer este instructivo antes de proceder al armado, operación e instalación del producto (ver esquemas).

No toque el luminario con sus manos, utilice guantes para manipular el producto ya que sus acabados son sensibles al tacto.

## INFORMACIÓN DE PRODUCTO

Modelo: COL-303

Marca: Birot

País de origen: China

Luminario de uso interior únicamente

Aplicación: Mesa / Instalación: Clavija

## PRECAUCIONES

Desconecte la fuente de energía antes y durante el proceso de instalación, también al realizar un servicio.

Mantenga el luminario alejada de cualquier material combustible.

## DATOS ELÉCTRICOS DEL LUMINARIO

Tensión nominal: 120 Vca

Corriente nominal: 0.23 A

Frecuencia nominal: 50-60 Hz

Potencia nominal: 28 W

Lámpara: LED Integrado

Driver: Incluye

## CARACTERÍSTICAS DE ATENUACIÓN

No atenuable

## INFORMACIÓN DE EMBALAJE

Medidas de embalaje:

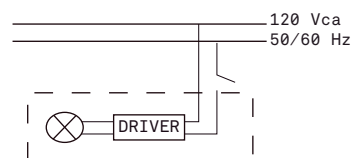
Peso bruto:

Peso neto:

## LIMPIEZA

Para la limpieza del producto utilizar un paño húmedo, nunca sustancias o materiales corrosivos.

## DIAGRAMA ELÉCTRICO

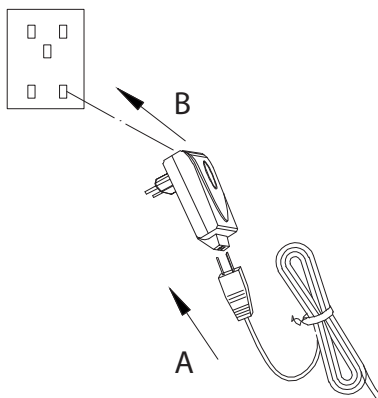
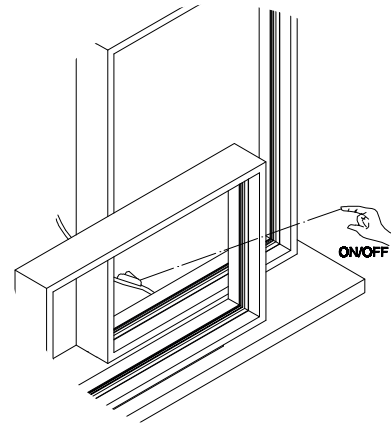
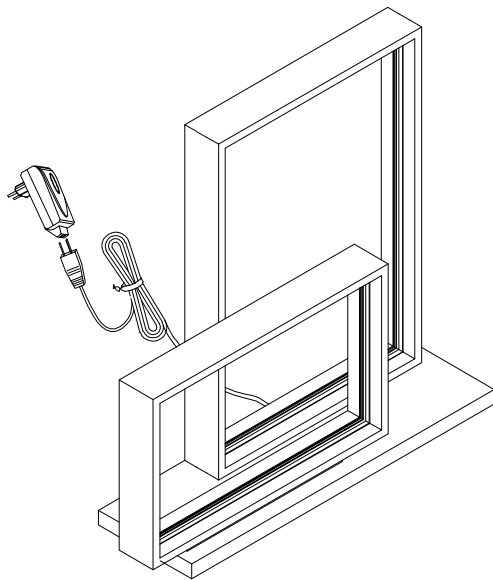


Para mayor información ver Ficha Técnica

# Instructivo Eire Mesa COL-303

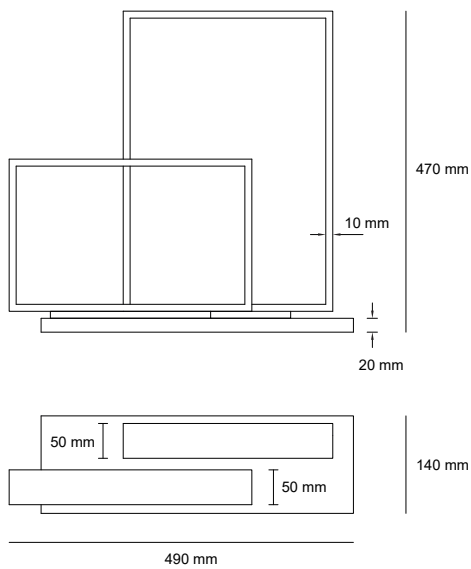
## INSTALACIÓN

1. Conectar la luminaria de acuerdo al siguiente diagrama, colocando la clavija a la corriente eléctrica.
2. Prender y apagar presionando el botón del apagador.

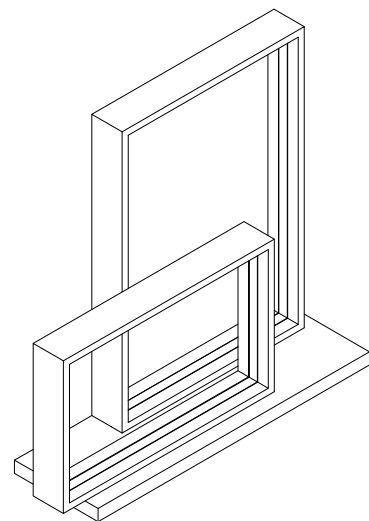


# Instructivo Eire Mesa COL-303

## DIMENSIONES



## ESQUEMA DE LUMINARIO INSTALADO



**A Lighting Store SA de CV**  
Av. Paseo de las Palmas 810 Int. 105,  
Lomas de Chapultepec II Sección  
Del. Miguel Hidalgo, CP: 11000  
Tel. (55) 5255 3918  
RFC LST140520N64