

Instructivo

Neo 3H

COL-118-3

IMPORTANTE

Leer este instructivo antes de proceder al armado, operación e instalación del producto (ver esquemas).

No toque el luminario con sus manos, utilice guantes para manipular el producto ya que sus acabados son sensibles al tacto.

INFORMACIÓN DE PRODUCTO

Modelo: COL-118-3

Marca: Birot

País de origen: China

Luminario de uso interior únicamente

Aplicación: Suspendido / Instalación: Sobreponer

PRECAUCIONES

Desconecte la fuente de energía antes y durante el proceso de instalación, también al realizar un servicio.

Mantenga el luminario alejada de cualquier material combustible.

DATOS ELÉCTRICOS DEL LUMINARIO

Tensión nominal: 120 Vca

Corriente nominal: 0.12 A

Frecuencia nominal: 50-60 Hz

Potencia nominal: 16 W

Lámpara: LED Integrado

Driver: Incluye

CARACTERÍSTICAS DE ATENUACIÓN

Atenuable

INFORMACIÓN DE EMBALAJE

Medidas de embalaje:

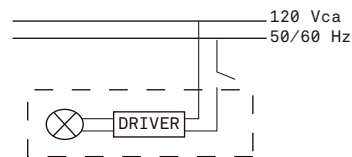
Peso bruto:

Peso neto:

LIMPIEZA

Para la limpieza del producto utilizar un paño húmedo, nunca sustancias o materiales corrosivos.

DIAGRAMA ELÉCTRICO



Para mayor información ver Ficha Técnica

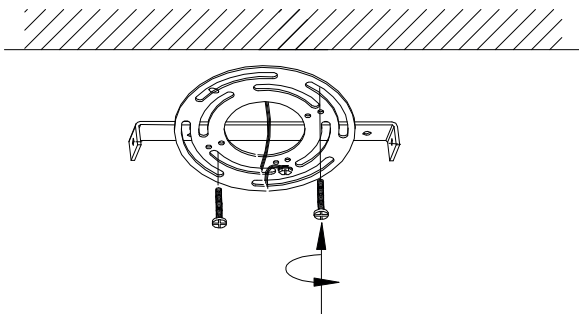
Instructivo Neo 3H COL-118-3

INSTALACIÓN

1. Fijar cruceta al techo.

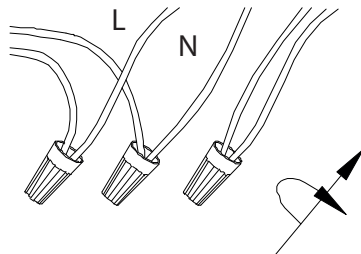
1.1 Trazar puntos de sujeción, perforar y colocar taquetes (incluidos).

1.2 Sujetar cruceta utilizando tornillos (incluidos).



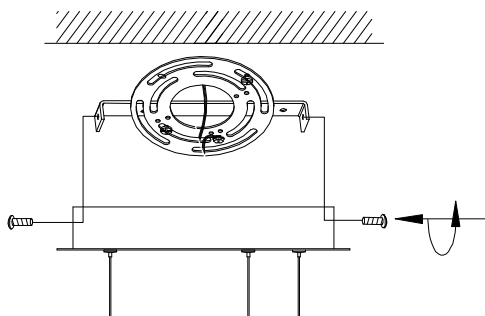
2. Conectar a corriente eléctrica

2.1 Conectar cables de alimentación a línea de instalación eléctrica.



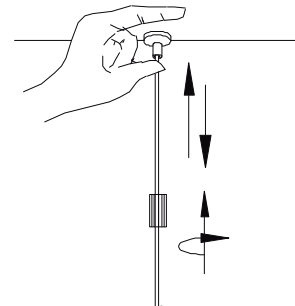
3. Fijar luminario en platina.

3.1 Insertar tornillos de la cruceta en orificios de la base.



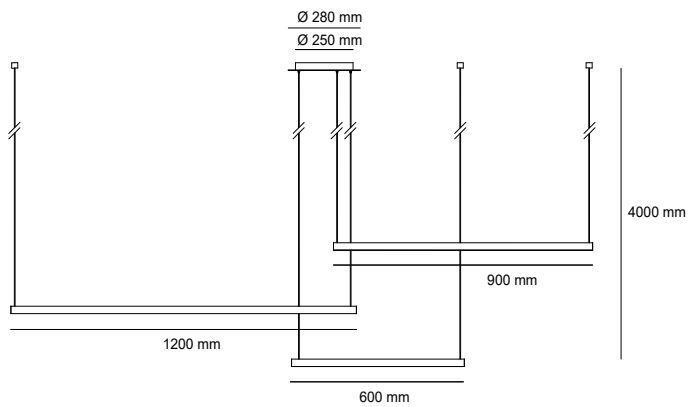
4. Nivelar altura deseada.

4.1 Desenroscar ligeramente opresor ubicado en cono superior para poder ajustar la altura subiendo o bajando el cable (si el cable no desliza con facilidad, puede encontrarse obstruido al interior de la base). Al tener la altura requerida girar opresor nuevamente para asegurarlo.

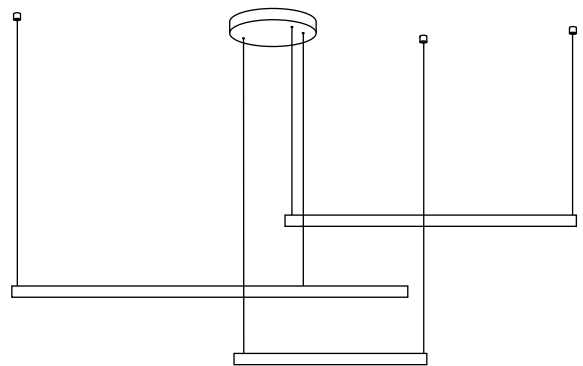


Instructivo Neo 3H COL-118-3

DIMENSIONES



ESQUEMA DE LUMINARIO INSTALADO



A Lighting Store SA de CV
 Av. Paseo de las Palmas 810 Int. 105,
 Lomas de Chapultepec II Sección
 Del. Miguel Hidalgo, CP: 11000
 Tel. (55) 5255 3918
 RFC LST140520N64