

Instructivo Wham 64 B28.03

IMPORTANTE

Leer este instructivo antes de proceder al armado, operación e instalación del producto (ver esquemas).

No toque el luminario con sus manos, utilice guantes para manipular el producto ya que sus acabados son sensibles al tacto.

INFORMACIÓN DE PRODUCTO

Modelo: B28.03

Marca: Birot

País de origen: China

Luminario de uso interior únicamente

Aplicación: Techo / Instalación: Sobreponer

PRECAUCIONES

Desconecte la fuente de energía antes y durante el proceso de instalación, también al realizar un servicio.

Mantenga el luminario alejada de cualquier material combustible.

DATOS ELÉCTRICOS DEL LUMINARIO

Tensión nominal: 110 Vca

Corriente nominal: 0.27 A

Frecuencia nominal: 50-60 Hz

Potencia nominal: 30 W

Lámpara: LED Integrado

Driver: Incluye

CARACTERÍSTICAS DE ATENUACIÓN

Atenuable

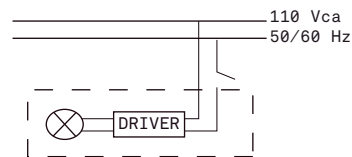
INFORMACIÓN DE EMBALAJE

Medidas de embalaje: 73 x 66.5 x 29 cm

LIMPIEZA

Para la limpieza del producto utilizar un paño húmedo, nunca sustancias o materiales corrosivos.

DIAGRAMA ELÉCTRICO

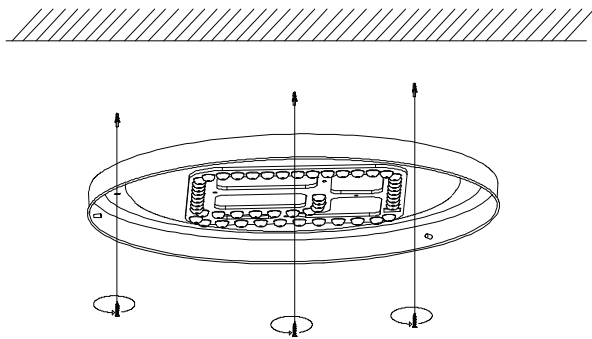


Para mayor información ver Ficha Técnica

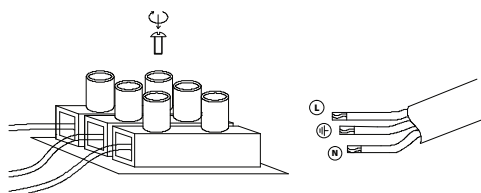
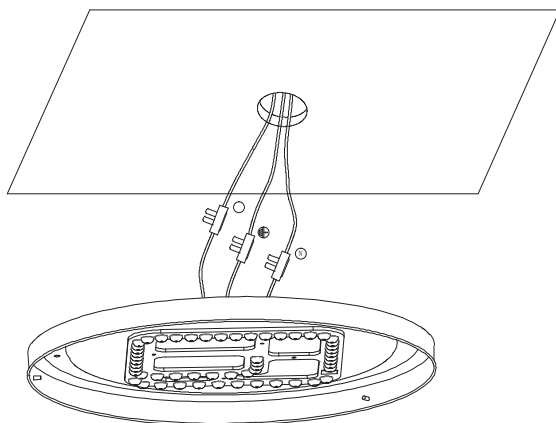
Instructivo Wham 64 B28.03

INSTALACIÓN

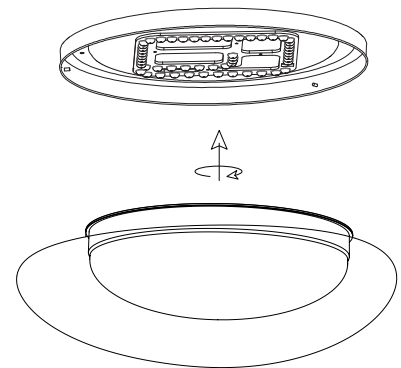
1. Fijar cruceta que viene integrada a la luminaria.
 - 1.1 Realizar orificios, introducir taquetes y fijar la cruceta con los tornillos.



2. Conectar el driver a la corriente eléctrica así como se muestra en el diagrama.

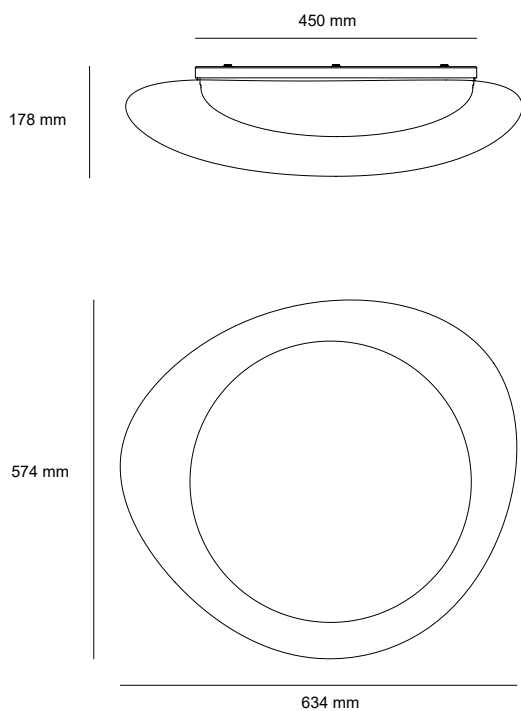


3. Ensamblar el canope de vidrio a la base ya fija en el techo, así como se muestra en la siguiente imagen.

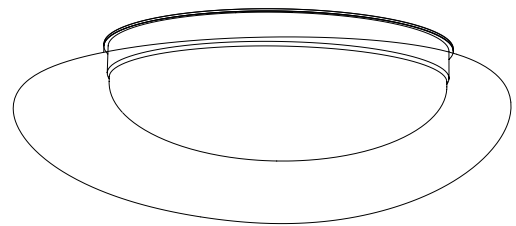


Instructivo Wham 64 B28.03

DIMENSIONES



ESQUEMA DE LUMINARIO INSTALADO



A Lighting Store SA de CV
Av. Paseo de las Palmas 810 Int. 105,
Lomas de Chapultepec II Sección
Del. Miguel Hidalgo, CP: 11000
Tel. (55) 5255 3918
RFC LST140520N64