

# Instructivo Kkone 01-750 B24.01

## IMPORTANTE

Leer este instructivo antes de proceder al armado, operación e instalación del producto (ver esquemas).

No toque el luminario con sus manos, utilice guantes para manipular el producto ya que sus acabados son sensibles al tacto.

## INFORMACIÓN DE PRODUCTO

Modelo: B24.01

Marca: Birot

País de origen: China

Luminario de uso interior únicamente

Aplicación: Suspendido / Instalación: Sobreponer

## PRECAUCIONES

Desconecte la fuente de energía antes y durante el proceso de instalación, también al realizar un servicio.

Mantenga el luminario alejada de cualquier material combustible.

## DATOS ELÉCTRICOS DEL LUMINARIO

Tensión nominal: 110-240 Vca

Corriente nominal: 0.07 A

Frecuencia nominal: 50/60 Hz

Potencia nominal: 8 W

Lámpara: LED/E26 (No incluido)

Driver: No incluye

## CARACTERÍSTICAS DE ATENUACIÓN

La atenuación dependerá de la lámpara utilizada.

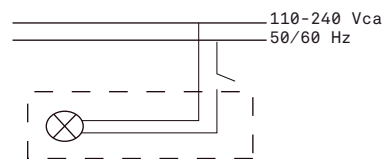
## INFORMACIÓN DE EMBALAJE

Medidas de embalaje: 82 x 82 x 40 cm

## LIMPIEZA

Para la limpieza del producto utilizar un paño húmedo, nunca sustancias o materiales corrosivos.

## DIAGRAMA ELÉCTRICO



Para mayor información ver Ficha Técnica

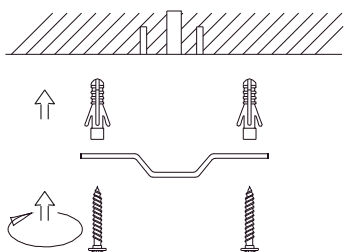
# Instructivo Kkone 01-750 B24.01

## INSTALACIÓN

### 1. Fijar cruceta al techo.

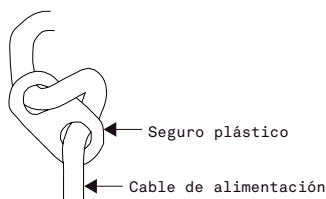
1.1 Trazar puntos de sujeción, perforar y colocar taquetes (incluidos).

1.2 Sujetar cruceta utilizando tornillos (incluidos).



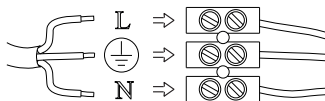
### 2. Regular el largo del luminario con el opresor.

2.1 Introducir el cable de alimentación del luminario por el orificio que se encuentra en la base, fijar seguro plástico (incluido) insertando el cable por uno de los orificios y regresarlo por el otro orificio (como se muestra en diagrama) para bloquearlo y evitar caídas.



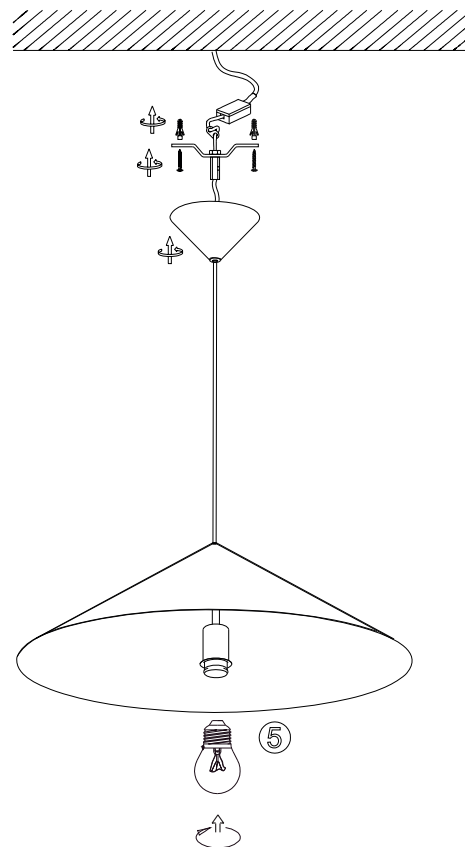
### 3. Conectar a corriente eléctrica

3.1 Conectar cables de alimentación a línea de instalación eléctrica.



### 4. Nivelar altura deseada.

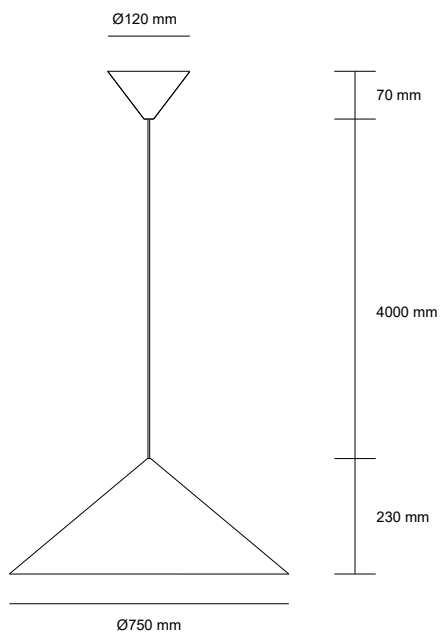
4.1 Ajustar el largo del cable, fijándolo el canope girándolo.



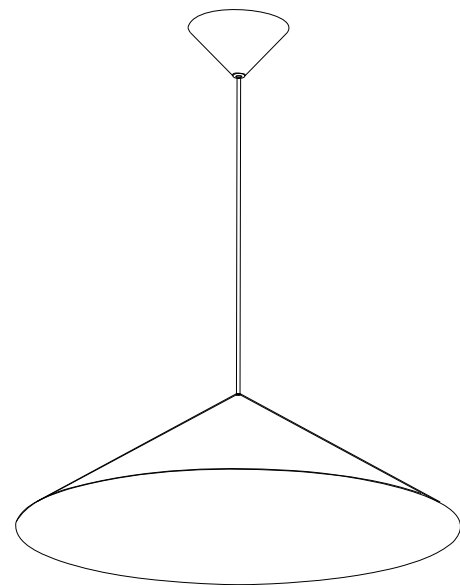
### 5. Enroscar en el interior de la luminaria en el socket la lámpara.

# Instructivo Kkone 01-750 B24.01

## DIMENSIONES



## ESQUEMA DE LUMINARIO INSTALADO



**A Lighting Store SA de CV**  
Av. Paseo de las Palmas 810 Int. 105,  
Lomas de Chapultepec II Sección  
Del. Miguel Hidalgo, CP: 11000  
Tel. (55) 5255 3918  
RFC LST140520N64