

Instructivo Aros Muro 31501-1C2R12

IMPORTANTE

Leer este instructivo antes de proceder al armado, operación e instalación del producto (ver esquemas).

No toque el luminario con sus manos, utilice guantes para manipular el producto ya que sus acabados son sensibles al tacto.

INFORMACIÓN DE PRODUCTO

Modelo: 31501-1C2R12

Marca: Nexia

País de origen: España

Luminario de uso interior únicamente

Aplicación: Muro / Instalación: Sobreponer

PRECAUCIONES

Desconecte la fuente de energía antes y durante el proceso de instalación, también al realizar un servicio.

Mantenga el luminario alejada de cualquier material combustible.

DATOS ELÉCTRICOS DEL LUMINARIO

Tensión nominal: 120 Vca

Corriente nominal: 0.22 A

Frecuencia nominal: 50/60 Hz

Potencia nominal: 27 W

Lámpara: LED Integrado

Driver: Integrado

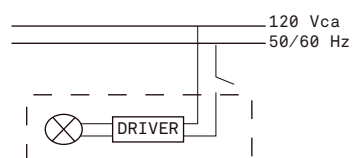
CARACTERÍSTICAS DE ATENUACIÓN

No atenuable

LIMPIEZA

Para la limpieza del producto utilizar un paño húmedo, nunca sustancias o materiales corrosivos.

DIAGRAMA ELÉCTRICO

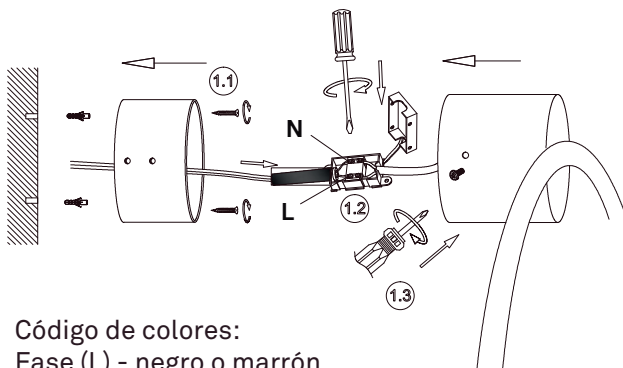


Para mayor información ver Ficha Técnica

Instructivo Aros Muro 31501-1C2R12

INSTALACIÓN

1. Fijar la luminaria en el muro.
 - 1.1 Fijar la base de la luminaria a la pared, por medio de los taquetes y tornillos.
 - 1.2 Conectar la luminaria a la regleta eléctrica, como se indica en el diagrama.
 - 1.3 Fijar el conjunto en la base-florón.



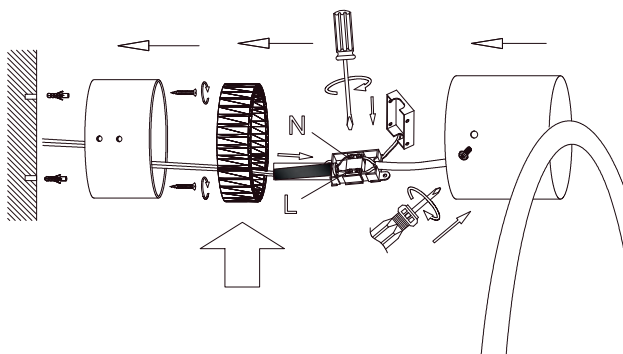
Código de colores:

Fase (L) - negro o marrón

Neutro (N) - azul

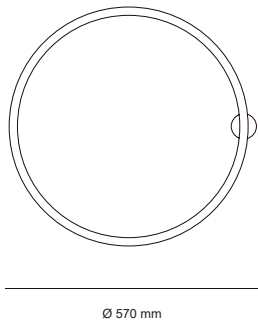
Toma Tierra (⊕) - verde o amarillo

2. En el caso de que se quiera sobreponer dos AROS, añade el separador.

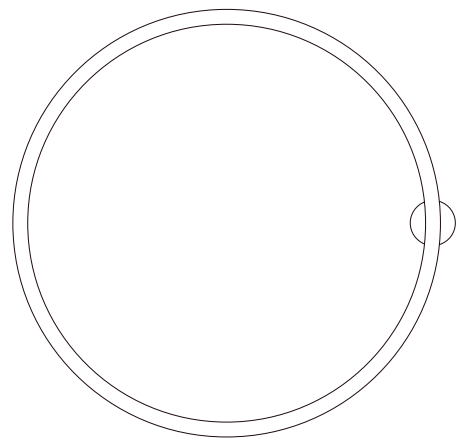


Instructivo Aros Muro 31501-1C2R12

DIMENSIONES



ESQUEMA DE LUMINARIO INSTALADO



A Lighting Store SA de CV
Av. Paseo de las Palmas 810 Int. 105, Lomas de Chapultepec II Sección
Del. Miguel Hidalgo, CDMX
CP 11000
Tel. +52 (55) 5255 3918
RFC LST140520N64