

Instructivo SPA 04-90 8612.9-C

IMPORTANTE

Leer este instructivo antes de proceder al armado, operación e instalación del producto (ver esquemas).

No toque el luminario con sus manos, utilice guantes para manipular el producto ya que sus acabados son sensibles al tacto.

INFORMACIÓN DE PRODUCTO

Modelo: 8612.9-C

Marca: Birot

País de origen: China

Luminario de uso interior únicamente

Aplicación: Muro / Instalación: Sobreponer

PRECAUCIONES

Desconecte la fuente de energía antes y durante el proceso de instalación, también al realizar un servicio.

Mantenga el luminario alejada de cualquier material combustible.

DATOS ELÉCTRICOS DEL LUMINARIO

Tensión nominal: 110-240 Vca

Corriente nominal: 10 W

Frecuencia nominal: 50-60 Hz

Potencia nominal: 10 W

Lámpara: LED integrado

Driver: Incluye

CARACTERÍSTICAS DE ATENUACIÓN

No atenuable

INFORMACIÓN DE EMBALAJE

Medidas de embalaje: 94 x 32.5 x 27.5 cm

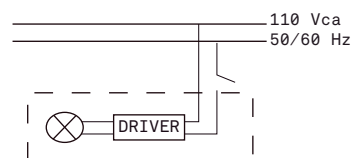
Peso bruto: 8.4 kg

Peso neto: 7.4 kg

LIMPIEZA

Para la limpieza del producto utilizar un paño húmedo, nunca sustancias o materiales corrosivos.

DIAGRAMA ELÉCTRICO

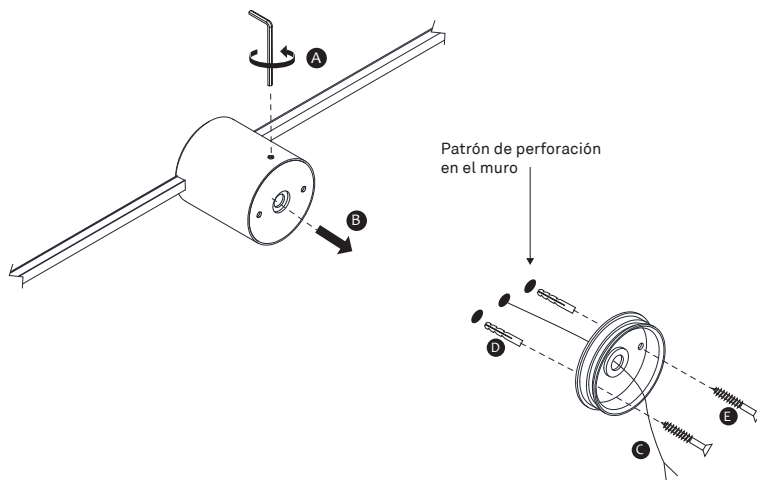


Para mayor información ver Ficha Técnica

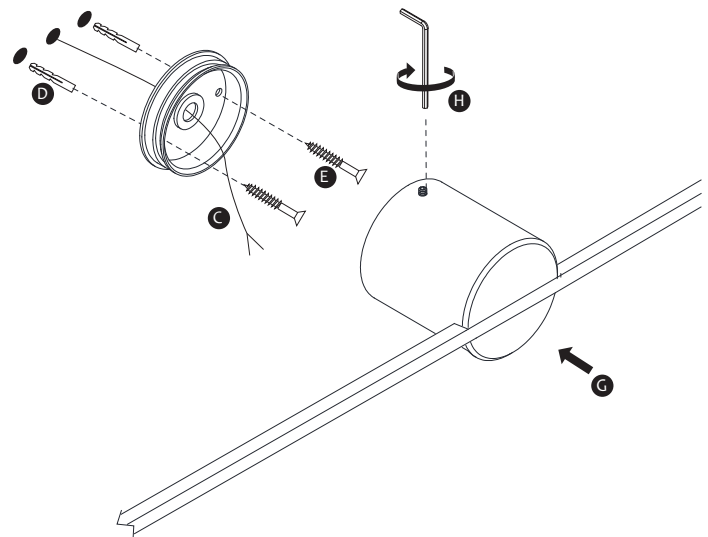
Instructivo SPA 04-90 8612.9-C

INSTALACIÓN

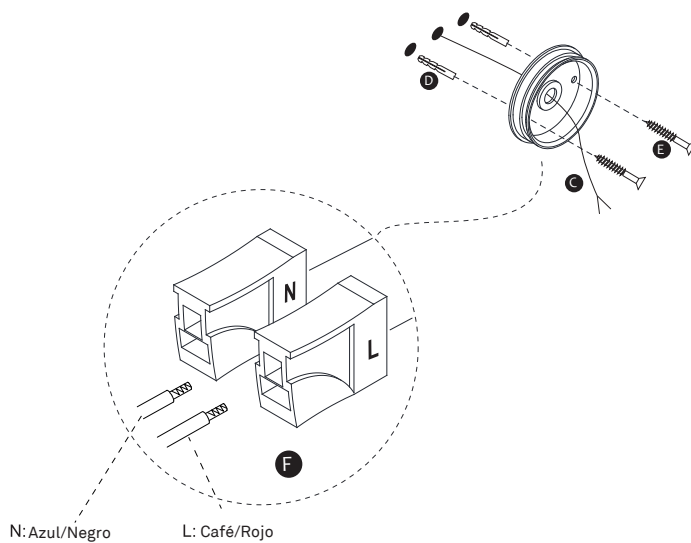
1. Remover la pieza del cuerpo de la luminaria y fijarla atornillándola al muro.



3. Fijar la luminaria al muro siguiendo las instrucciones que se muestran a continuación.

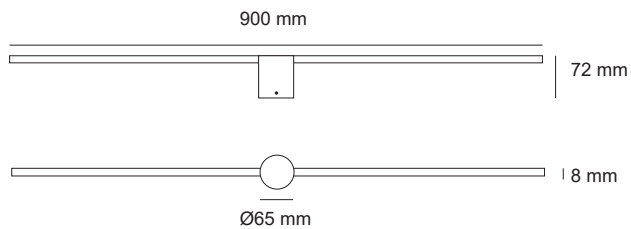


2. Realizar la conexión de la luminaria de acuerdo al siguiente diagrama.

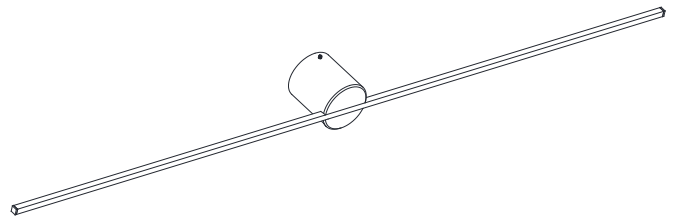


Instructivo SPA 04-90 8612.9-C

DIMENSIONES



ESQUEMA DE LUMINARIO INSTALADO



A Lighting Store SA de CV
Av. Paseo de las Palmas 810 Int. 105,
Lomas de Chapultepec II Sección
Del. Miguel Hidalgo, CP: 11000
Tel. (55) 5255 3918
RFC LST140520N64