

Instructivo SPA 02-90 6996.9

IMPORTANTE

Leer este instructivo antes de proceder al armado, operación e instalación del producto (ver esquemas).

No toque el luminario con sus manos, utilice guantes para manipular el producto ya que sus acabados son sensibles al tacto.

INFORMACIÓN DE PRODUCTO

Modelo: 6996.9

Marca: Birot

País de origen: China

Luminario de uso interior únicamente

Aplicación: Muro / Instalación: Sobreponer

PRECAUCIONES

Desconecte la fuente de energía antes y durante el proceso de instalación, también al realizar un servicio.

Mantenga el luminario alejada de cualquier material combustible.

DATOS ELÉCTRICOS DEL LUMINARIO

Tensión nominal: 110-240 Vca

Corriente nominal: 0.14 A

Frecuencia nominal: 50-60 Hz

Potencia nominal: 18 W

Lámpara: LED Integrado

Driver: Incluye

CARACTERÍSTICAS DE ATENUACIÓN

No atenuable

INFORMACIÓN DE EMBALAJE

Medidas de embalaje: 96.5 x 22 x 30.5 cm

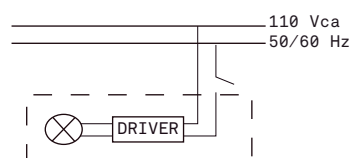
Peso bruto: 8.6 kg

Peso neto: 7.6 kg

LIMPIEZA

Para la limpieza del producto utilizar un paño húmedo, nunca sustancias o materiales corrosivos.

DIAGRAMA ELÉCTRICO

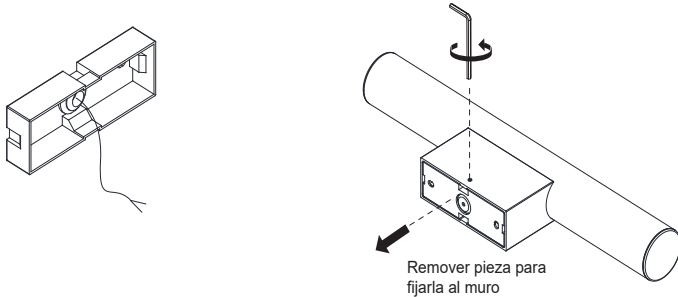


Para mayor información ver Ficha Técnica

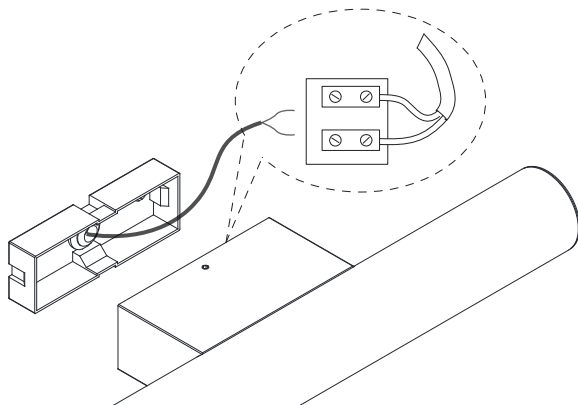
Instructivo SPA 02-90 6996.9

INSTALACIÓN

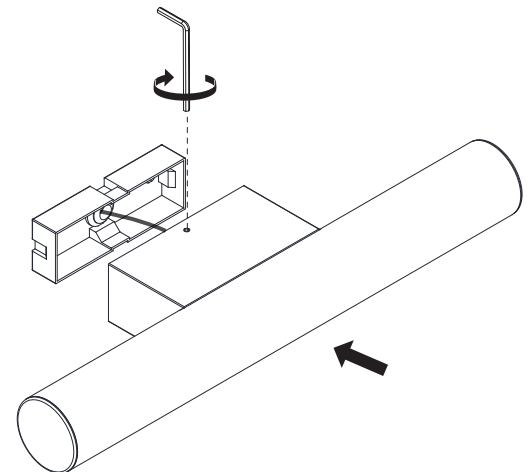
1. Remover la pieza del cuerpo de la luminaria y fijarla atornillándola al muro.



2. Conectar la parte de la luminaria con el LED integrado, como se muestra en el diagrama.

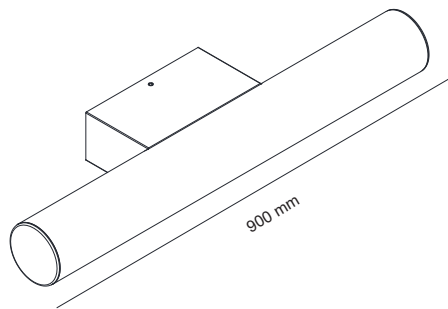


3. Fijar la luminaria al muro.
3.1 Ensamblar ambas partes de la luminaria, como se muestra en la siguiente imagen.

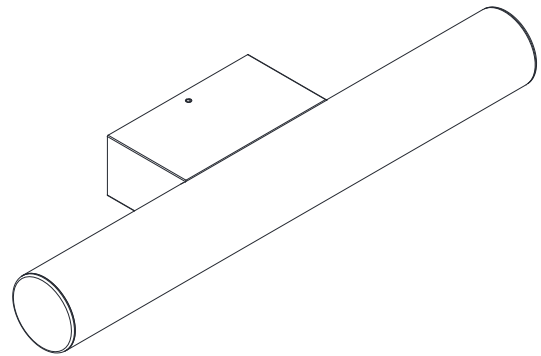


Instructivo SPA 02-90 6996.9

DIMENSIONES



ESQUEMA DE LUMINARIO INSTALADO



A Lighting Store SA de CV
Av. Paseo de las Palmas 810 Int. 105,
Lomas de Chapultepec II Sección
Del. Miguel Hidalgo, CP: 11000
Tel. (55) 5255 3918
RFC LST140520N64