

Instructivo Mini Bow 31105

IMPORTANTE

Leer este instructivo antes de proceder al armado, operación e instalación del producto (ver esquemas).

No toque el luminario con sus manos, utilice guantes para manipular el producto ya que sus acabados son sensibles al tacto.

INFORMACIÓN DE PRODUCTO

Modelo: 31105-BG0

Marca: Nexia

País de origen: España

Luminario de uso interior únicamente

Aplicación: Mesa / Instalación: Sobreponer

PRECAUCIONES

Desconecte la fuente de energía antes y durante el proceso de instalación, también al realizar un servicio.

Mantenga el luminario alejada de cualquier material combustible.

DATOS ELÉCTRICOS DEL LUMINARIO

Tensión nominal: 110-240 Vca

Corriente nominal: 0.02 A

Frecuencia nominal: 50/60 Hz

Potencia nominal: 2.1 W

Lámpara: LED Integrado

Driver: Integrado

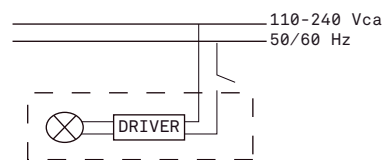
CARACTERÍSTICAS DE ATENUACIÓN

Atenuable

LIMPIEZA

Para la limpieza del producto utilizar un paño húmedo, nunca sustancias o materiales corrosivos.

DIAGRAMA ELÉCTRICO

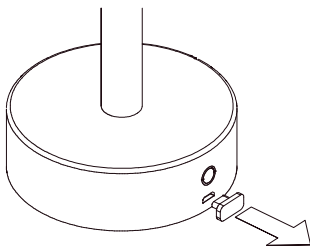


Para mayor información ver Ficha Técnica

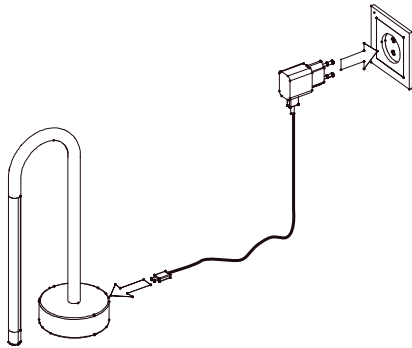
Instructivo Mini Bow 31105

INSTALACIÓN

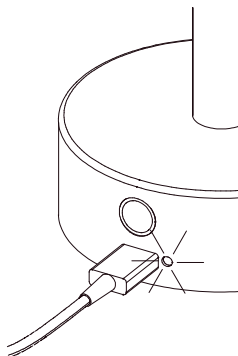
1. Antes de conectar el cargador, remover el plug de seguridad del puerto USB. Una vez cargada la luminaria colocar nuevamente el plug de seguridad para un mejor mantenimiento del IP de la luminaria.



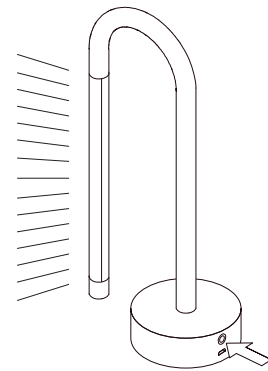
2. Conectar el cable USB proporcionado a el eliminador de 5V para enchufar a la corriente eléctrica.



3. Una vez conectada la luminaria se encendera una luz.
ROJO - Esta cargando
VERDE - Carga Lista



4. Aproximando el dedo al sensor se puede regular la intensidad de la luz.

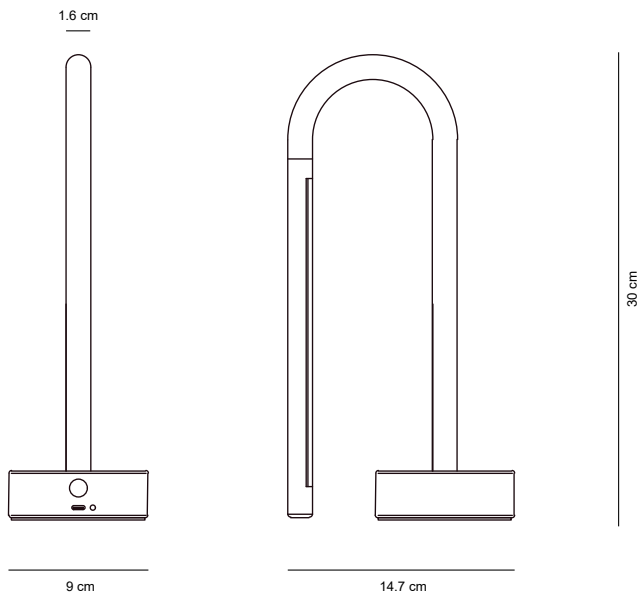


- 1 Toque (100% de intensidad)
- 2 Toques (50% de intensidad)
- 3 Toques (25% de intensidad)
- 4 Toques (Apagar)

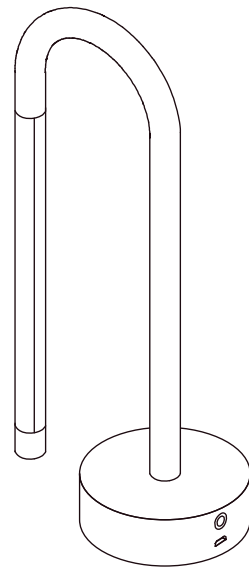
5. Si lo desea se puede girar el tubo de la luminaria, de manera cuidadosa para tener una luz indirecta.

Instructivo Mini Bow 31105

DIMENSIONES



ESQUEMA DE LUMINARIO INSTALADO



A Lighting Store SA de CV
Av. Paseo de las Palmas 810 Int. 105, Lomas de Chapultepec II Sección
Del. Miguel Hidalgo, CDMX
CP 11000
Tel. +52 (55) 5255 3918
RFC LST140520N64