

# Instructivo Fjord Muro 310092

## IMPORTANTE

Leer este instructivo antes de proceder al armado, operación e instalación del producto (ver esquemas).

No toque el luminario con sus manos, utilice guantes para manipular el producto ya que sus acabados son sensibles al tacto.

## INFORMACIÓN DE PRODUCTO

Modelo: 310092

Marca: Birot

País de origen: China

Luminario de uso interior únicamente

Aplicación: Muro / Instalación: Sobreponer

## PRECAUCIONES

Desconecte la fuente de energía antes y durante el proceso de instalación, también al realizar un servicio.

Mantenga el luminario alejada de cualquier material combustible.

## DATOS ELÉCTRICOS DEL LUMINARIO

Tensión nominal: 120-277 Vca

Corriente nominal: 0.10 A

Frecuencia nominal: 50/60 Hz

Potencia nominal: 13 W

Lámpara: LED Integrado

Driver: Incluido

## CARACTERÍSTICAS DE ATENUACIÓN

Atenuable

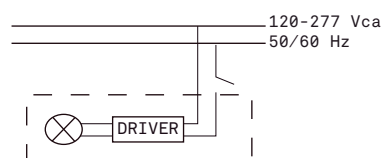
## INFORMACIÓN DE EMBALAJE

Medidas de embalaje: 45 X 45 X 85.5 cm

## LIMPIEZA

Para la limpieza del producto utilizar un paño húmedo, nunca sustancias o materiales corrosivos.

## DIAGRAMA ELÉCTRICO

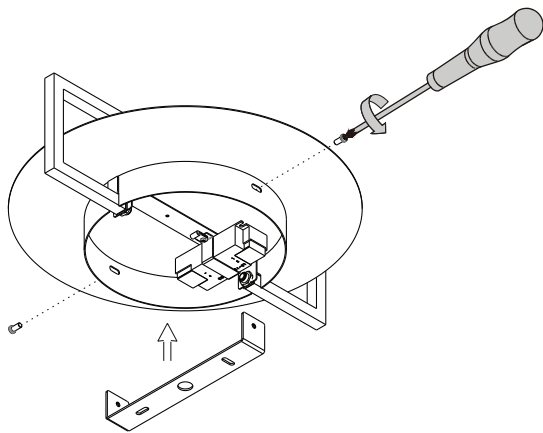


Para mayor información ver Ficha Técnica

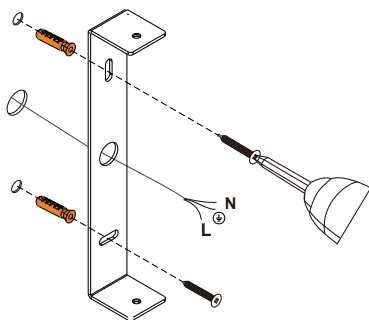
# Instructivo Fjord Muro 310092

## INSTALACIÓN

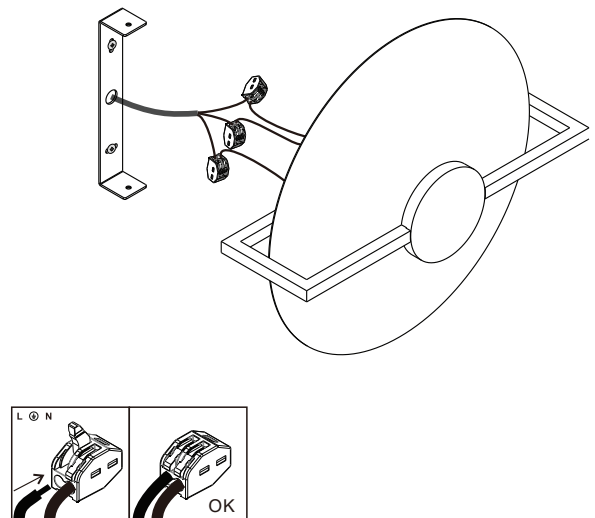
1. Realizar la conexión eléctrica con la luminaria de al siguiente diagrama.



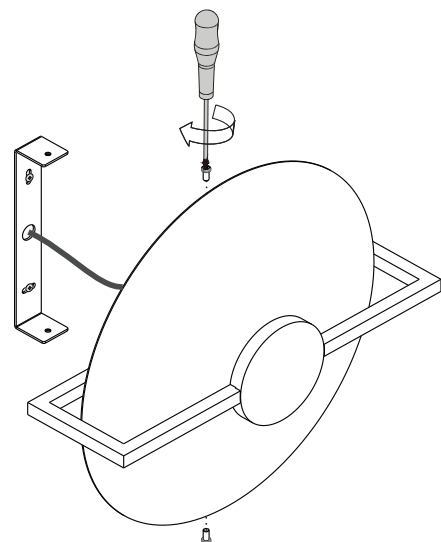
2. Realizar los orificios e introducir los taquetes, para posteriormente fijar la cruzeta atornillando.



3. Conectar la luminaria a la corriente eléctrica de acuerdo al diagrama.

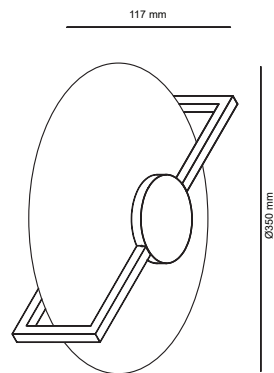
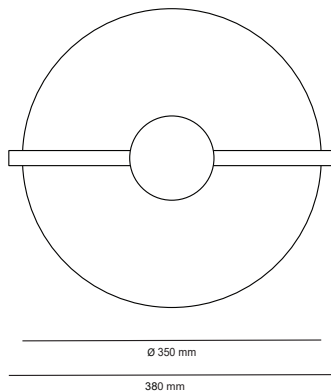


4. Fijar la luminaria a la cruzeta atornillando como se muestra en el diagrama.

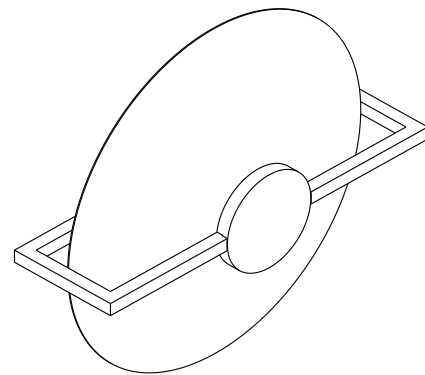


# Instructivo Fjord Muro 310092

## DIMENSIONES



## ESQUEMA DE LUMINARIO INSTALADO



**A Lighting Store SA de CV**  
Av. Paseo de las Palmas 810 Int. 105,  
Lomas de Chapultepec II Sección  
Del. Miguel Hidalgo, CP: 11000  
Tel. (55) 5255 3918  
RFC LST140520N64