

# Instructivo Maz Plafón 450 2024-206-45

## IMPORTANTE

Leer este instructivo antes de proceder al armado, operación e instalación del producto (ver esquemas).

No toque el luminario con sus manos, utilice guantes para manipular el producto ya que sus acabados son sensibles al tacto.

## INFORMACIÓN DE PRODUCTO

Modelo: 2024-206-45

Marca: Birot

País de origen: China

Luminario de uso interior únicamente

Aplicación: Plafón / Instalación: Sobreponer

## PRECAUCIONES

Desconecte la fuente de energía antes y durante el proceso de instalación, también al realizar un servicio.

Mantenga el luminario alejado de cualquier material combustible.

## DATOS ELÉCTRICOS DEL LUMINARIO

Tensión nominal: 110-240 Vca

Corriente nominal: 0.16 A

Frecuencia nominal: 50-60 Hz

Potencia nominal: 21 W

Lámpara: LED integrado

Driver: Incluye

## CARACTERÍSTICAS DE ATENUACIÓN

Atenuable

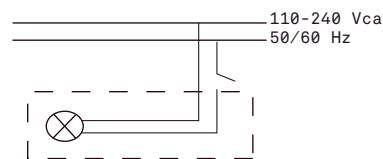
## INFORMACIÓN DE EMBALAJE

Medidas de embalaje: 54 x 54 x 35.5 cm

## LIMPIEZA

Para la limpieza del producto utilizar un paño húmedo, nunca sustancias o materiales corrosivos.

## DIAGRAMA ELÉCTRICO



Para mayor información ver Ficha Técnica

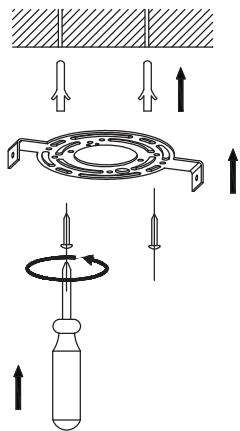
# Instructivo Maz Plafón 450 2024-206-45

## INSTALACIÓN

### 1. Fijar cruceta al techo.

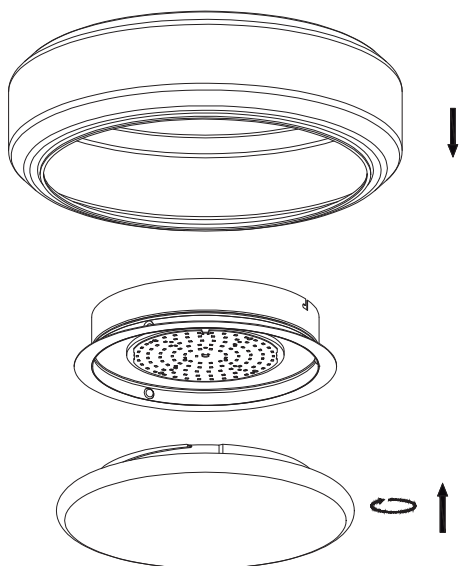
1.1 Trazar puntos de sujeción, perforar y colocar taquetes (incluidos).

1.2 Sujetar cruceta utilizando tornillos (incluidos).



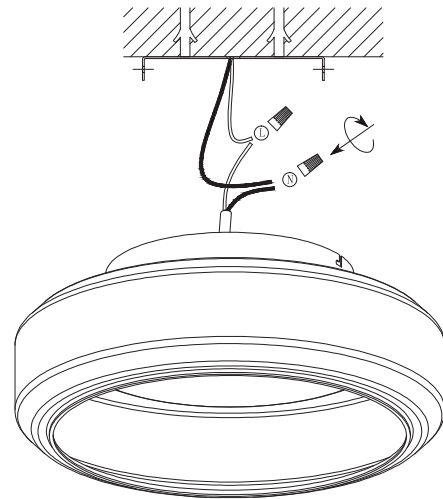
### 2. Ensamblar la luminaria.

2.1 Insertar y ensamblar las partes de la luminaria de acuerdo al siguiente diagrama.



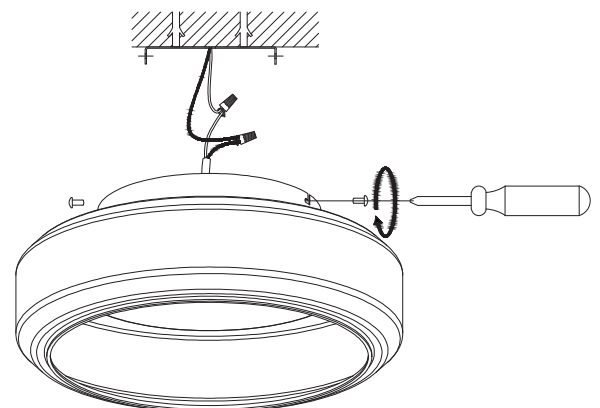
### 3. Conectar driver a corriente eléctrica

3.1 Conectar cables de alimentación a línea de instalación eléctrica.



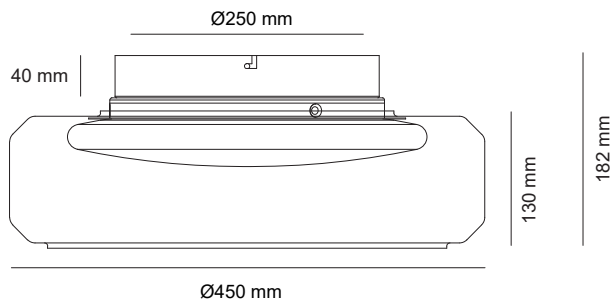
### 3. Revisar correcta instalación.

3.1 Ajustar los tornillos asegurándose de la correcta instalación de la luminaria.

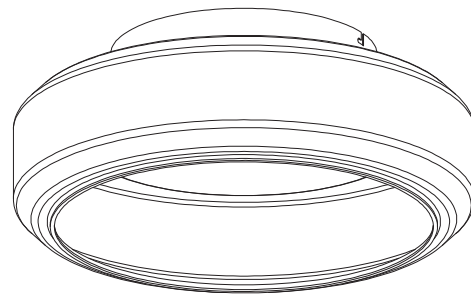


# Instructivo Maz Plafón 450 2024-206-45

## DIMENSIONES



## ESQUEMA DE LUMINARIO INSTALADO



**A Lighting Store SA de CV**  
Av. Paseo de las Palmas 810 Int. 105,  
Lomas de Chapultepec II Sección  
Del. Miguel Hidalgo, CP: 11000  
Tel. (55) 5255 3918  
RFC LST140520N64