

# Instructivo

## Domu 35

### 2024-205-35

#### IMPORTANTE

Leer este instructivo antes de proceder al armado, operación e instalación del producto (ver esquemas).

No toque el luminario con sus manos, utilice guantes para manipular el producto ya que sus acabados son sensibles al tacto.

#### INFORMACIÓN DE PRODUCTO

Modelo: 2024-205-35

Marca: Birot

País de origen: China

Luminario de uso interior únicamente

Aplicación: Techo / Instalación: Sobreponer

#### PRECAUCIONES

Desconecte la fuente de energía antes y durante el proceso de instalación, también al realizar un servicio.

Mantenga el luminario alejada de cualquier material combustible.

#### DATOS ELÉCTRICOS DEL LUMINARIO

Tensión nominal: 110 Vca

Corriente nominal: 0.13 A

Frecuencia nominal: 50-60 Hz

Potencia nominal: 15 W

Lámpara: LED Integrado

Driver: Incluye

#### CARACTERÍSTICAS DE ATENUACIÓN

Atenuable

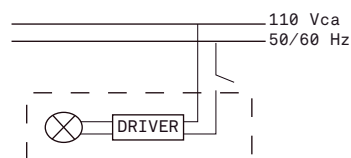
#### INFORMACIÓN DE EMBALAJE

Medidas de embalaje: 41 x 41 x 22.5 cm

#### LIMPIEZA

Para la limpieza del producto utilizar un paño húmedo, nunca sustancias o materiales corrosivos.

#### DIAGRAMA ELÉCTRICO

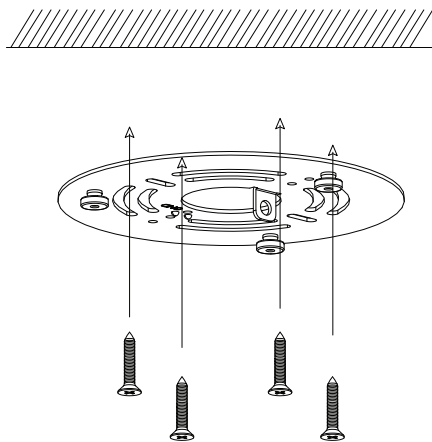


Para mayor información ver Ficha Técnica

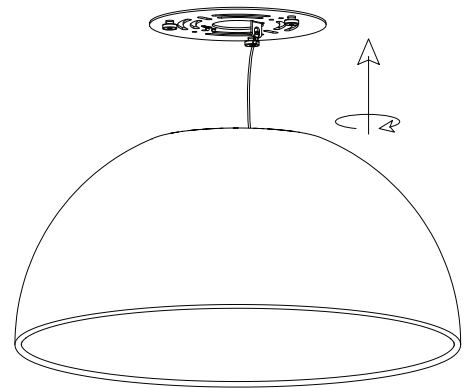
# Instructivo Domu 35 2024-205-35

## INSTALACIÓN

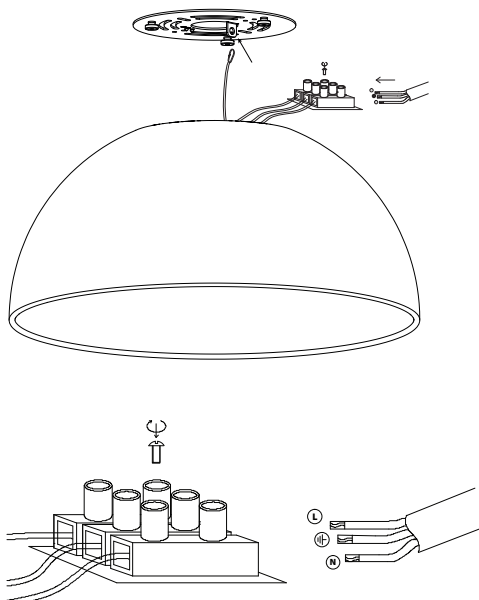
1. Fijar el cuerpo de la luminaria atornillandola al techo.



3. Ensamblar el canope de la luminaria, así como se muestra en la siguiente imagen.

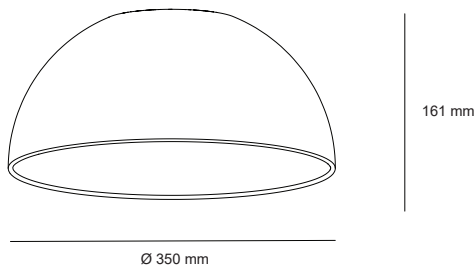


2. Conectar el driver a la corriente eléctrica así como se muestra en el diagrama.

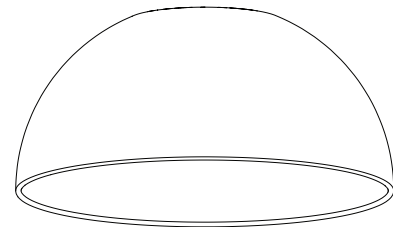


# Instructivo Domu 35 2024-205-35

## DIMENSIONES



## ESQUEMA DE LUMINARIO INSTALADO



**A Lighting Store SA de CV**  
Av. Paseo de las Palmas 810 Int. 105,  
Lomas de Chapultepec II Sección  
Del. Miguel Hidalgo, CP: 11000  
Tel. (55) 5255 3918  
RFC LST140520N64