

Instructivo

Taiko 50

2024-204-50

IMPORTANTE

Leer este instructivo antes de proceder al armado, operación e instalación del producto (ver esquemas).

No toque el luminario con sus manos, utilice guantes para manipular el producto ya que sus acabados son sensibles al tacto.

INFORMACIÓN DE PRODUCTO

Modelo: 2024-204-50

Marca: Birot

País de origen: China

Luminario de uso interior únicamente

Aplicación: Techo / Instalación: Sobreponer

PRECAUCIONES

Desconecte la fuente de energía antes y durante el proceso de instalación, también al realizar un servicio.

Mantenga el luminario alejada de cualquier material combustible.

DATOS ELÉCTRICOS DEL LUMINARIO

Tensión nominal: 110 Vca

Corriente nominal: 0.32 A

Frecuencia nominal: 50/60 Hz

Potencia nominal: 36 W

Lámpara: LED Integrado

Driver: Incluye

CARACTERÍSTICAS DE ATENUACIÓN

Atenuable

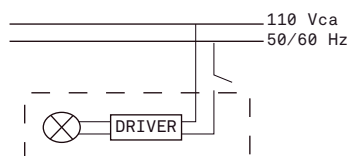
INFORMACIÓN DE EMBALAJE

Medidas de embalaje: 55.5 x 55.5 x 35.5 cm

LIMPIEZA

Para la limpieza del producto utilizar un paño húmedo, nunca sustancias o materiales corrosivos.

DIAGRAMA ELÉCTRICO

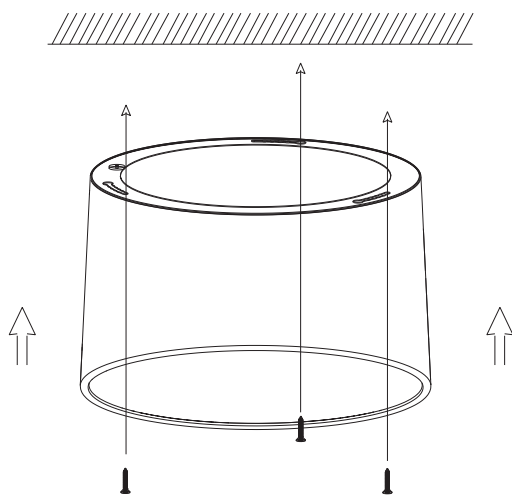


Para mayor información ver Ficha Técnica

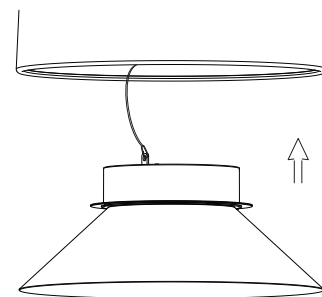
Instructivo Taiko 50 2024-204-50

INSTALACIÓN

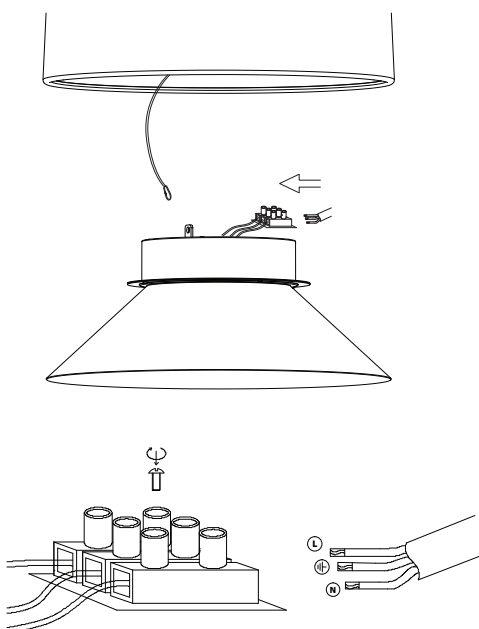
1. Fijar el cuerpo de la luminaria atornillandola al techo.



3. Ensamblar ambas partes de las luminarias, como se muestra en la siguiente imagen.

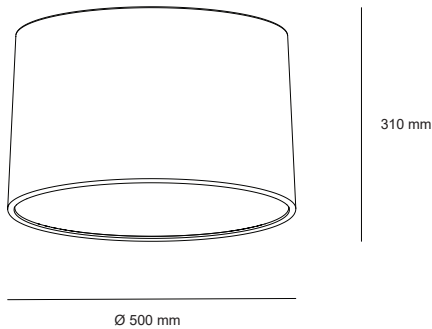


2. Conectar la parte de la luminaria con el LED integrado, así como se muestra en el diagrama.

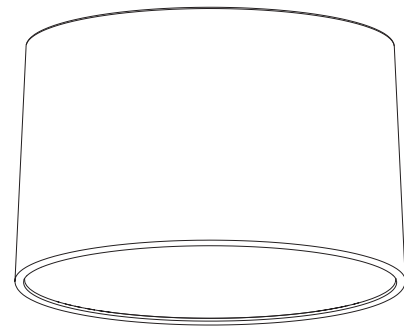


Instructivo Taiko 50 2024-204-50

DIMENSIONES



ESQUEMA DE LUMINARIO INSTALADO



A Lighting Store SA de CV
Av. Paseo de las Palmas 810 Int. 105,
Lomas de Chapultepec II Sección
Del. Miguel Hidalgo, CP: 11000
Tel. (55) 5255 3918
RFC LST140520N64