

Instructivo Vitreo Plafón 2024-201

IMPORTANTE

Leer este instructivo antes de proceder al armado, operación e instalación del producto (ver esquemas).

No toque el luminario con sus manos, utilice guantes para manipular el producto ya que sus acabados son sensibles al tacto.

INFORMACIÓN DE PRODUCTO

Modelo: 2024-201

Marca: Birot

País de origen: China

Luminario de uso interior únicamente

Aplicación: Plafón / Instalación: Sobreponer

PRECAUCIONES

Desconecte la fuente de energía antes y durante el proceso de instalación, también al realizar un servicio.

Mantenga el luminario alejado de cualquier material combustible.

DATOS ELÉCTRICOS DEL LUMINARIO

Tensión nominal: 110-240 Vca

Corriente nominal: 0.14 A

Frecuencia nominal: 50-60 Hz

Potencia nominal: 17.5 W

Lámpara: LED integrado

Driver: Incluye

CARACTERÍSTICAS DE ATENUACIÓN

Atenuable

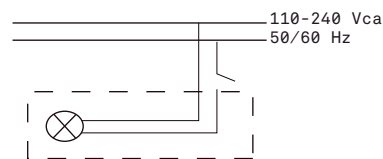
INFORMACIÓN DE EMBALAJE

Medidas de embalaje: 68.5 x 68.5 x 18.5 cm

LIMPIEZA

Para la limpieza del producto utilizar un paño húmedo, nunca sustancias o materiales corrosivos.

DIAGRAMA ELÉCTRICO



Para mayor información ver Ficha Técnica

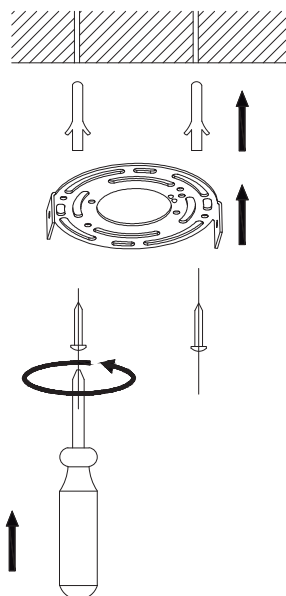
Instructivo Vitreo Plafón 2024-201

INSTALACIÓN

1. Fijar cruceta al techo.

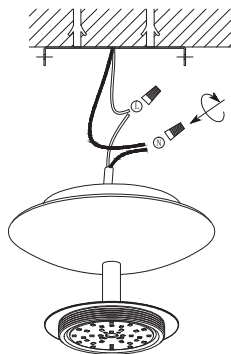
1.1 Trazar puntos de sujeción, perforar y colocar taquetes (incluidos).

1.2 Sujetar cruceta utilizando tornillos (incluidos).



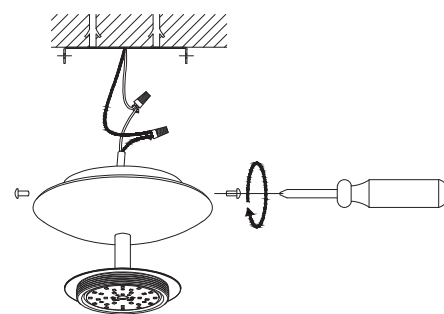
2. Conectar driver a corriente eléctrica

2.1 Conectar cables de alimentación a línea de instalación eléctrica.



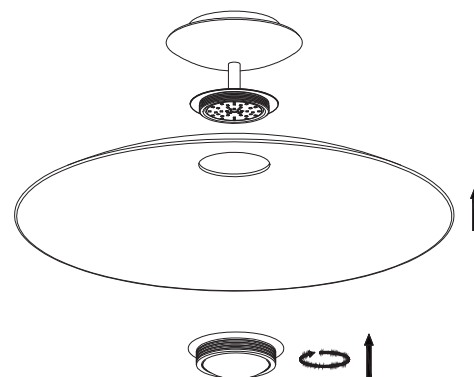
3. Revisar correcta instalación.

3.1 Ajustar los tornillos asegurándose de la correcta instalación de la luminaria.



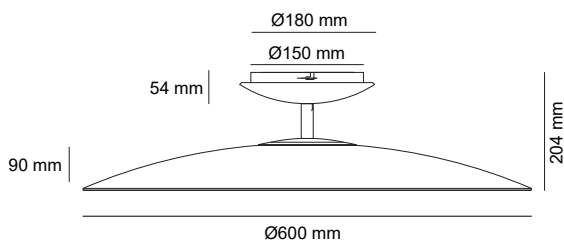
3. Colocar la lámpara y la cubierta de la luminaria.

3.1 Insertar y ajustar las piezas de acuerdo al siguiente diagrama.

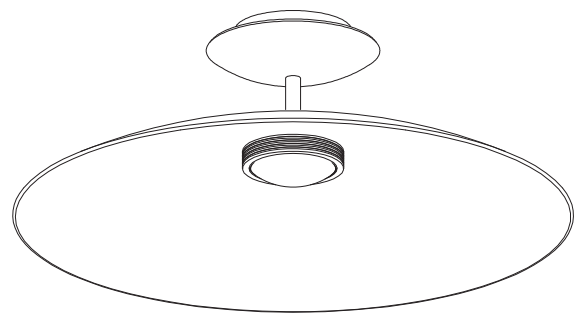


Instructivo Vitreo Plafón 2024-201

DIMENSIONES



ESQUEMA DE LUMINARIO INSTALADO



A Lighting Store SA de CV
Av. Paseo de las Palmas 810 Int. 105,
Lomas de Chapultepec II Sección
Del. Miguel Hidalgo, CP: 11000
Tel. (55) 5255 3918
RFC LST140520N64